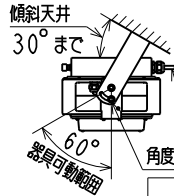
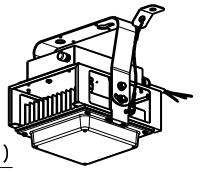
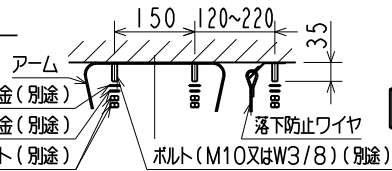


グリーン購入法適合

この器具は環境配慮型照明器具です。
器具の本体などの構造部品はクロムフリー鋼板、
器具内配線は鉛フリー電線を使用しています。



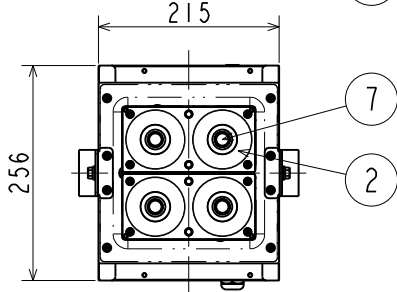
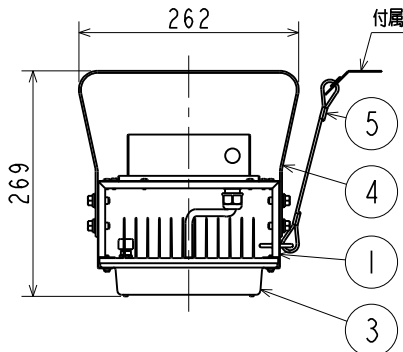
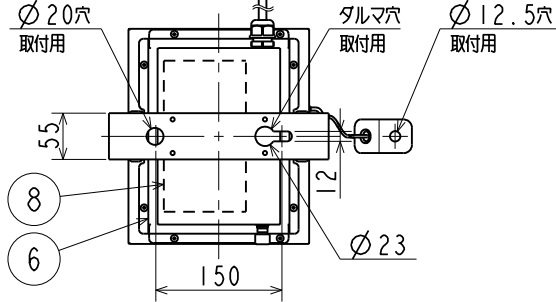
取付要領図



安全に関するご注意

- 防雨・防じん形器具です。軒下等の雨線内で使用できません。浴室やプールなど湿気の多い場所では使用しないでください。絶縁不良による感電や火災、落下の原因となります。
- 腐食性ガス、油煙が発生する場所、臨海部などの重塩害地域では使用しないでください。落下の原因となります。
- 直付専用器具です。平滑面に取り付けてください。取付面に凹凸がある場合、取付ボルトにナットや平圧金を入れるなどして取り付けてください。指定外取り付けは、火災、落下の原因となります。
- 器具および落下防止ワイヤの取り付けは、器具質量の約15倍の荷重に耐える構造躯体に、別途手配の耐食性のある3本のボルト（M10またはW3/8）、平圧金、パネ圧金、六角ナットを用いて確実に固定してください。取付不備は落下の原因となります。
- 取付用のボルトは、地震発生や強い衝撃を受けた場合など、器具が揺れた場合でも構造躯体から外れないように、確実に固定してください。取付不備は落下の原因となります。
- 30°までの傾斜天井に取り付け可能です。角度調整ボルトをゆるめ、任意の姿勢でボルトを確実に固定してください。固定不備は落下の原因となります。
- 器具を傾けて使用する場合は、電源用口出し線側が下になるように取り付けてください。
- 常時風のある場所、振動の激しい場所、常時振動のある場所（クレーン等）、衝撃の加わるおそれのある場所では使用しないでください。落下の原因となります。
- 本器具は周囲温度が-25~40℃の範囲で使用できます。夏季など一時的であれば、100Vの場合45℃以下、200~242Vの場合55℃以下の場所で使用することは可能です。高温での使用は短寿命、故障、発煙の原因となります。
- 高温（40℃を超える）高温（85%RHを超える）の場所、狭い容積の密閉された空間や複数台を近接した状態で使用しないでください。火災の原因となります。
- 風速60m/sを超える強風の吹くおそれのある場所では使用しないでください。落下の原因となります。
- 日中および西日の当たる状態で使用しないでください。過熱による火災の原因となります。
- 定格電圧以外では使用しないでください。火災、感電の原因となります。
- 電源線、アース線を確実に接続してください。アース線の接続が不完全な場合、感電の原因となります。電源線は口出し線式です。口出し線と電源線、アース線との接続は電気設備の技術基準省令7条に従い、圧着端子、スリーブ等を用いて確実に行なってください。接続部は自己融着絶縁テープ等で防水性のある絶縁被覆処理を確実に施してください。不十分な場合、絶縁不良による漏電、感電の原因となります。
- 点灯中や消灯直後は、高温のため器具に触れないでください。やけどの原因となります。
- LED光源を直射しないでください。長時間直射すると目を傷める原因となります。
- 電源用口出し線を本体に接触させないように施工してください。過熱による感電の原因となります。
- 器具を濡らさないでください。カバーに何も貼り付けしないでください。過熱による火災の原因となります。
- カバーに塗料などを塗らないでください。過熱による火災の原因となります。

電源用口出し線（器具外400mm）
キャプタイケール 2PNCCT
0.75mm² x 3心 アース線付（緑色）



使用に関するご注意

- 受圧面積：正面0.022m²、側面0.044m²、設計許容風速：60m/s
- 衝撃の加わるおそれのある場所では、器具全体をガードやネット等で保護してください。
- 温泉地など、硫黄成分を含む腐食性ガスが発生する場所での使用はお避けください。光学特性に不具合や不点灯が発生することがあります。
- 器具と被照射面の距離は1m以上離してください。被照射物の変色、変形の原因となります。
- LEDにはバツキがあるため、器具内の個々のLEDや同一形名の器具でも、発光色、明るさが異なる場合があります。予めご了承ください。
- 調光器との併用はできません。
- 初期照度補正形です。本器具は初期時から定格光源寿命まで、一定の器具光束を維持できる設計となっています。初期の光束は定格光束の約81%です。
- 耐塩害仕様とは、常時、飛来塩分があり、気象条件により高濃度になることのある塩害地域に求められるレベルです。（目安は海岸より200m~20km程度の範囲ですが、地域特有の条件により地域が拡大する場合がありますので、耐食性を保証するものではありません）塩害地域内でも、建物の軒下等、海水の影響を受けながらも雨水を受けない場所では、付着した塩分が流れ落ちないため、腐食が促進されます。安全使用のため、器具上部からの散水による定期的な洗浄および点検ができる様な設置をお願いします。
- 電源用口出し線を持って運ばないでください。
- 固形物および水の浸入に対する保護等級はIP54です。安全使用のため、ちり・ほこりの多い場所では定期的な清掃ができるような設置をお願いします。

検 認	9				
岩瀬	8	電源ユニット		1	
	7	LED		4	昼白色
照 査	6	電源ケース	ステンレス鋼板 t 1.0	1	アクリルシルバー色塗装
	5	落下防止ワイヤ	ステンレス $\phi 3$	1	270mm
丹下	4	アーム	ステンレス鋼板 t 2.5	1	アクリルシルバー色塗装
	3	カバー	プラスチック	1	ポリカーボネート透明
設計・改定	2	リフレクタ	プラスチック	2	白色（広角配光）
	1	本体	ステンレス鋼板 t 1.0	1	アクリルシルバー色塗装
高橋		部品名	材質・材厚	数	備 考

GTシリーズ LED高天井用ベースライト					
形 名	EL-C15032N AHJ				
点灯方式	電子回路式	用 途	屋外用・耐塩害仕様		
定格・電圧	A	100V	200V	242V	
入力電流	1.19A	0.59A	0.49A		
定格消費電力	116.7W	114.1W	114.1W		
定 格	HJ	初期照度補正形 固定出力			
周波数	50/60Hz	定格光束	17300Lm		
光源色	5000K	演色性	Ra75		
器具質量	約 4.7 kg (包装箱は含まれません)				
図 番	EY24852-D				