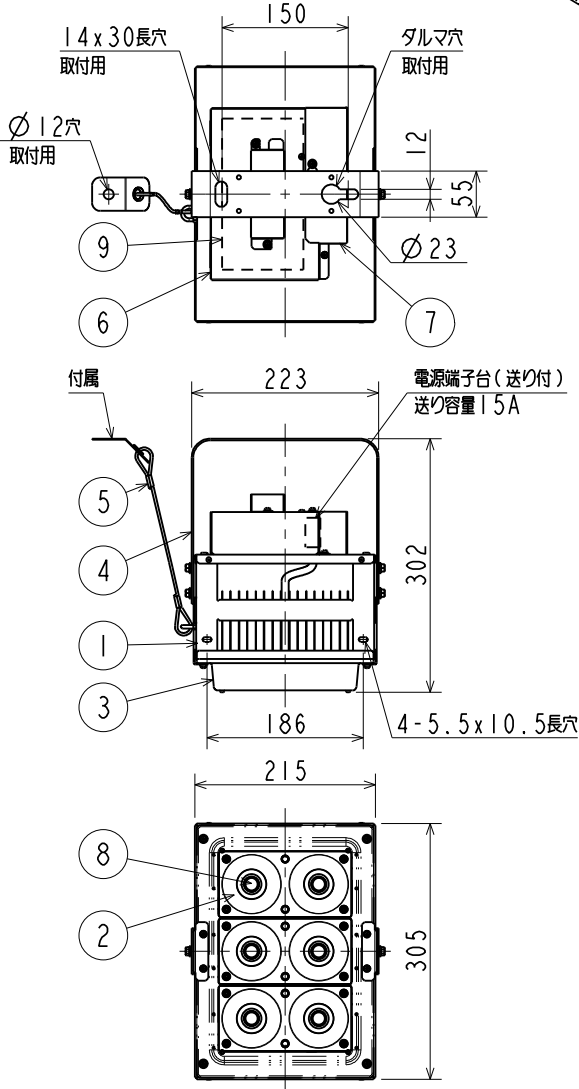
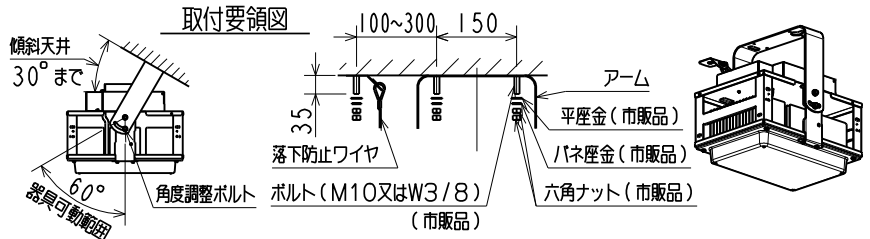


グリーン購入法適合

この器具は環境配慮型照明器具です。
器具の本体などの構造部品はクロムフリー鋼板、
器具内配線は鉛フリー電線を使用しています。



※適合部品どうしの組合せ可否は各々の納入仕様書にてご確認ください

⚠安全に関するご注意

- 一般屋内用器具です。屋外、水気、湿度、塩害のある場所、腐食性ガス、油煙が発生する場所、プール、冷蔵・冷凍倉庫では使用しないでください。絶縁不良による感電や火災、落下の原因となります。
- 直付専用器具です。平滑面に取り付けてください。取付面に凹凸がある場合、取付ボルトにナットや平座金を入れるなどして取り付けてください。指定外取り付けは、火災、落下の原因となります。
- 器具および落下防止ワイヤの取り付けは、器具および適合部品の合計質量の約1.5倍の荷重に耐える構造躯体に、市販品の3本のボルト(M10またはW3/8)、平座金、バネ座金、六角ナットを用いて確実に固定してください。取付不備は落下の原因となります。
- 取付用のボルトは、地震発生や強い衝撃を受けた場合など、器具が揺れた場合でも構造躯体から外れないように、確実に固定してください。取付不備は落下の原因となります。
- 30°までの傾斜天井に取り付け可能です。角度調整ボルトをゆるめ、任意の姿勢でボルトを確実に固定してください。固定不備は落下の原因となります。
- 器具を傾けて使用する場合は、電源線が下になるように取り付けてください。
- 軒下、通路等の風のおたる場所、振動の激しい場所、常時振動のある場所(クレーン等)、衝撃の加わるおそれのある場所では使用しないでください。落下の原因となります。
- 本器具は周囲温度が-10~40℃の範囲で使用できます。夏季など一時的であれば、100Vの場合45℃以下、200~242Vの場合50℃以下の場所で使用することは可能です。高温での使用は短寿命、故障、発煙の原因となります。
- ちり・ほごりの多い場所、高温(40℃を超える)高湿(85%RHを超える)の場所、狭い容積の密閉された空間や複数台を近接した状態で使用しないでください。火災の原因となります。
- 定格電圧以外では使用しないでください。火災、感電の原因となります。
- 電源線、アース線を確実に接続してください。アース線の接続が不完全な場合、感電の原因となります。
- 点灯中や消灯直後は、高温のため器具に触れないでください。やけどの原因となります。
- LED光源を直視しないでください。長時間直視すると目を傷める原因となります。
- 器具を覆わないでください。カバーに何も貼り付けしないでください。過熱による火災の原因となります。
- カバーに塗料などを塗らないでください。過熱による火災の原因となります。

使用に関するご注意

- 衝撃の加わるおそれのある場所(体育館等でボールが当たる)では、器具全体をガードやネット等で保護してください。
- 温泉地など、硫黄成分を含む腐食性ガスが発生する場所での使用はお避けください。光学特性に不具合や不点灯が発生することがあります。
- 器具と被照射面の距離は1m以上離してください。被照射物の変色、変形の原因となります。
- LEDにはバツキがあるため、器具内の個々のLEDや同一形名の器具でも、発光色、明るさが異なる場合があります。予めご了承ください。
- 適合電線 電源線 $\phi 1.6 \sim \phi 2.0$ VVF
- 初期照度補正形です。本器具は初期時から定格光源寿命まで、一定の器具光束を維持できる設計となっています。初期の光束は定格光束の約81%です。
- この器具は当社、専用コントローラと調光ユニットを組み合わせることで連続調光が可能です。詳細は制御装置の仕様書をご確認ください。
- 器具に内蔵されているヒートシンクは変形しやすいため、力を加えないようにアームまたは本体を持って施工してください。

適合部品	EL-X0049: 壁面取付金具	EL-X0093: ガード付拡散カバー(中)	SC0520: 無線調光ユニット
	EL-X0050: 電動昇降装置取付金具	EL-X0096: 全体ガード(中)	SC0620: 信号調光ユニット
	EL-X0051: チェーン吊金具	EL-X0098A: 露出BOX取付金具	SC0820: 人感センサユニット
	EL-X0090: 下面ガード(中)	EL-X0099: 落下防止ワイヤ	

検 認	9	電源ユニット		1	
岩瀬	8	LED		6	昼白色
	7	端子台カバー	鋼板 t0.5	1	落下防止ひも付
照 査	6	電源ケース	アルミニウム t1.0	1	シルバーアルマイト
藤江	5	落下防止ワイヤ	ステンレス $\phi 3$	1	525mm
	4	アーム	鋼板 t2.0	1	シルバー色塗装
設計・改定	3	カバー	プラスチック	1	ポリカーボネート透明
樋口	2	リフレクタ	プラスチック	3	白色(広角配光)
	1	本体	鋼板 t1.0	1	シルバー色塗装
部番		部 品 名	材質・材厚	数	備 考

GTシリーズ LED高天井用ベースライト				
形 名	EL-C20030N AHJ			
点灯方式	電子回路式	用 途	屋内用	
定格・電圧	A	100V	200V	242V
入力電流	1.57A 0.77A 0.64A			
定格消費電力	155.4W 150.4W 150.4W			
定 格	HJ	初期照度補正形 固定出力		
周波数	50/60Hz	定格光束	23800Lm	
光源色	5000K	演色性	Ra75	
器具質量	約 3.6 kg (包装箱は含まれません)			
図 番	EY24842-G			