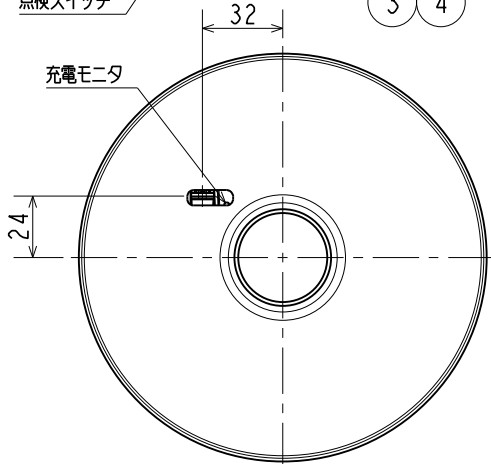
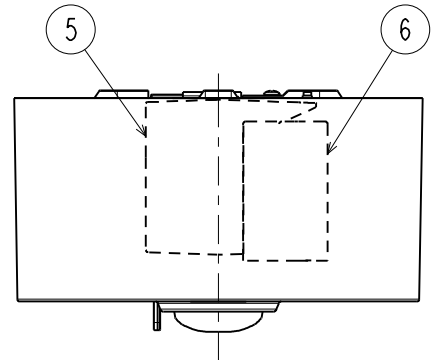
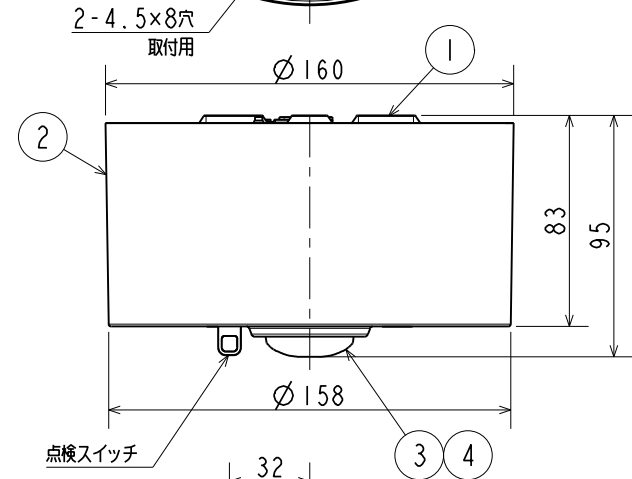
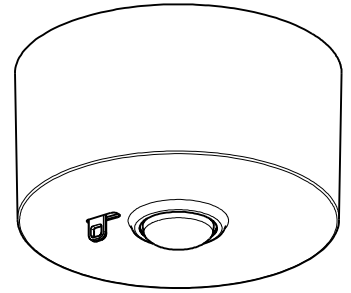
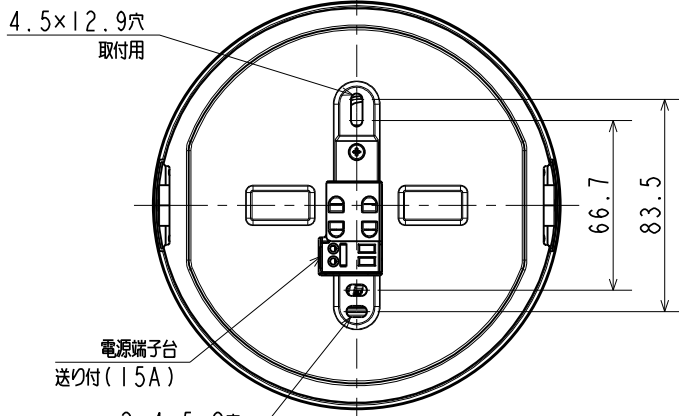


公共施設用器具 KI-LSS11-2適合品

電球の種類	ソケットの材質	照明器具内の電線の種類	非常用電源
LED	セラミックス	二種ビニル絶縁電線 二種素樹脂絶縁電線 けい素ゴム絶縁電線	電源内蔵型



配置表

保守率: 0.93 廊下巾幅: 2.00m 照度範囲: 2.00lx

器具高さ(m)	2.1	2.4	2.6	3.0	3.5	4.0
単体配置	A1	4.1	4.5	4.8	5.2	3.8
直線配置	A2	8.9	9.9	10.6	11.7	11.8
四角配置	A4	6.8	7.7	8.2	9.3	10.4



この器具はLED非常用照明器具です。
国土交通大臣認定番号: LAE-0035



非常用照明器具自主評定委員会適合品
非常灯種類 専用内蔵形
非常用照明器具型式評定番号: D-LALH-33

使用に関するご注意

EY24788の使用に関するご注意に準じてご使用ください

安全に関するご注意

EY24788の安全に関するご注意に準じてご使用ください

蓄電池内蔵形 LED非常灯
低天井用 天井直付専用形

形名 **EL-CB21011**

検 認	8				点灯方式	電子回路式	用 途	屋内用
長谷川	7				定格・電圧	A	100-242V	
	6	蓄電池	6.0V 1000mAh	1	入力電流	9.1-6.8mA (充電時)		
照 査	5	コントロールユニット		1	定格消費電力	0.9-1.1W (充電時)		
西田	4	LEDモジュール		1	定 格	-		
	3	レンズ	ガラス	1	周波数	50/60Hz	定格光束	-
設計・改定	2	枠	鋼板 t0.5	1	光源色	5000K	演色性	Ra70
石井 (慎)	1	本体	鋼板 t0.6	1	器具質量	約 0.9 kg (包装箱は含まれません)		
	部番	部 品 名	材質・材厚	数	備 考	図番 EY24517-G		

1612

3D E

単位 mm 第 3 角 法

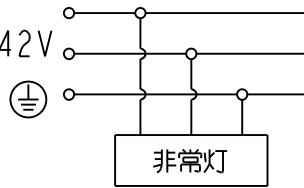
使用に関するご注意

1. 非常時のみ点灯します。通常時は消灯です。
2. 配線の途中には絶対にスイッチを設けないでください。
3. 接続電線：電源線 ϕ 1.6~ ϕ 2.0 VVF

配線方法

専用回路

AC100~242V



4. 非常点灯するには一度AC電源を通電する必要があります。
通電せずに蓄電池を接続しても非常点灯しません。
5. 温泉地など、硫黄成分を含む腐食性ガスが発生する場所での使用は避けください。
光学特性に不具合や不点灯が発生することがあります。
6. 直射日光や空調機器等の排気口・温風吹出口付近の取付けは避け下さい。
蓄電池の寿命が低下することがあります。
7. LEDにはバラツキがあるため、同一形名の器具でも、
発光色、明るさが異なる場合があります。予めご了承ください。

⚠ 安全に関するご注意

1. 一般屋内用器具です。屋外や水気・湿気のある場所（例：トイレ・厨房・脱衣所など）、及び軒下・屋外通路・アーケードなどの雨陰内では使用出来ません。
又、塩害のある場所や腐食性ガスの発生する場所では使用出来ません。絶縁不良による感電・火災の原因となります。
2. 天井直付専用器具です。傾斜天井、補強のない天井には取付けしないでください。
指定外取付けは、火災、落下の原因となります。
3. 屋内専用ですので、風が吹く場所には使用できません。そのまま使用しますと器具落下の原因となります。
4. 軒下、通路等の風あたる場所、振動の激しい場所、常時振動のある場所（クレーン等）、
衝撃の加わるおそれのある場所では使用しないでください。落下の原因となります。
5. 油煙のある場所では使わないでください。光学特性が低下する原因となります。
6. 周辺温度は5℃~35℃の範囲でご使用ください。
5℃以下の低温域での使用は、結露などにより絶縁不良・火災・感電の原因となります。
7. 高温（35℃以上）高湿（85%RH以上）の場所では使用出来ません。そのまま使用しますと、火災の原因となります。
8. 直射日光の当たる場所では使用しないでください。変色・変形・火災の原因となります。
9. 定格電源電圧以外では使用しないでください。火災・感電の原因となります。
10. 電源線・アース線を確実に接続してください。アースが不完全な場合には感電の原因となります。
11. 点灯中や消灯直後は、高温のため器具および光源に触れないでください。やけどの原因となります。

検 認

諏訪

照 査

丹下

設計・改定

鶴留

蓄電池内蔵型 LED非常灯
天井直付専用形

形名
図番

⚠ 安全に関するご注意
使用に関するご注意

EY24788-B

1705

3D E

単位 mm 第 3 角 法



三菱電機照明株式会社