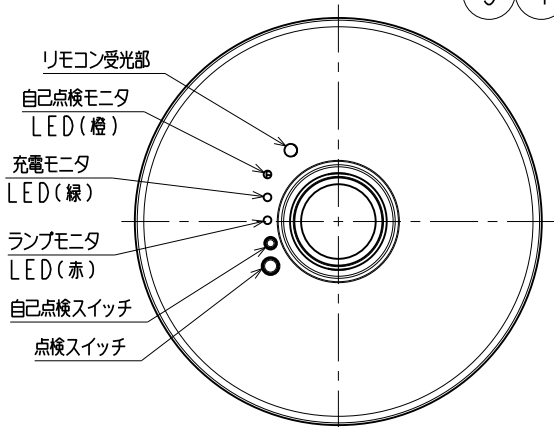
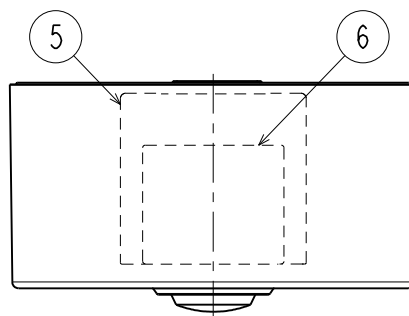
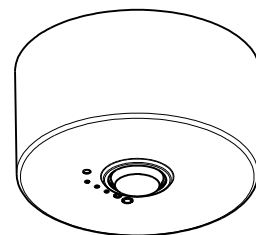
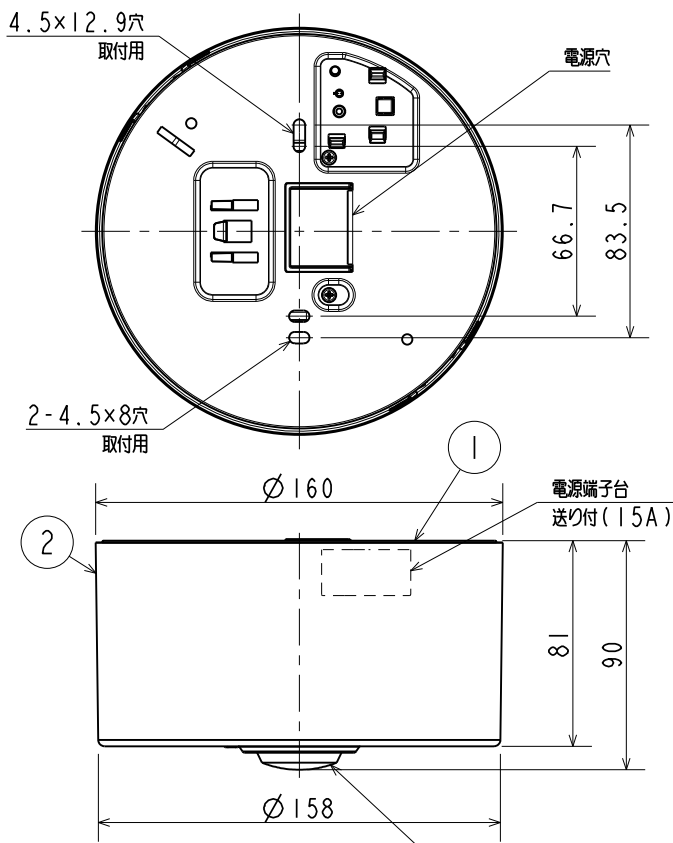


公共施設用器具 KI-LSS11-2適合品

|       |         |                           |       |
|-------|---------|---------------------------|-------|
| 電球の種類 | ソケットの材質 | 照明器具内の電線の種類               | 非常用電源 |
| LED   | -       | 二種ビニル絶縁電線<br>架橋ポリエチレン絶縁電線 | 電源内蔵型 |



**自己点検機能付**  
自己点検スイッチを3秒間押し続けると定格時間非常点灯して、蓄電池の劣化判定をモニタ（LED（緑））にて表示します。また、自己点検中は点検中であることをモニタ（LED（橙））にて表示します。

**配置表**

保守率：0.93 廊下幅：2.00m 照度範囲：2.00lx

|         |     |     |      |      |      |      |
|---------|-----|-----|------|------|------|------|
| 器具高さ(m) | 2.1 | 2.4 | 2.6  | 3.0  | 3.5  | 4.0  |
| 単体配置    | A1  | 4.2 | 4.6  | 4.8  | 5.1  | 4.7  |
| 直線配置    | A2  | 9.0 | 10.1 | 10.8 | 12.0 | 13.1 |
| 四角配置    | A4  | 6.9 | 7.8  | 8.4  | 9.4  | 10.6 |
|         | A0  | 3.1 | 3.4  | 3.5  | 3.8  | 4.0  |

**使用に関するご注意**

EY26107の使用に関するご注意に準じてご使用ください  
交換用蓄電池は3HI5DAの代替品3HI5DDをご使用ください

**安全に関するご注意**

EY26107の安全に関するご注意に準じてご使用ください

LED非常用照明器具 電池内蔵形  
専用形 天井直付形  
低天井用（～3m）

リモコン自己点検機能付

形名 **EL-CB21111**

|        |                          |          |      |
|--------|--------------------------|----------|------|
| 点灯方式   | 電子回路式                    | 用途       | 屋内用  |
| 定格・電圧  | A                        | 100-242V |      |
| 入力電流   | 12.0-5.9mA（充電時）          |          |      |
| 定格消費電力 | 1.2-1.4W（充電時）            |          |      |
| 定格     | -                        |          |      |
| 周波数    | 50/60Hz                  | 定格光束     | -    |
| 光源色    | 5000K                    | 演色性      | Ra70 |
| 器具質量   | 約 0.6 kg<br>(包装箱は含まれません) |          |      |

図番 **EY25985-B**



この器具はLED非常用照明器具です。  
国土交通大臣認定番号：LAE-0162



非常用照明器具自主評定委員会適合品  
非常灯種類 専用内蔵形  
非常用照明器具型式評定番号：D-LALH-125

適合部品 吊具：C131PA  
リモコン：RZB02

|           |    |            |              |   |                   |
|-----------|----|------------|--------------|---|-------------------|
| 検 認       | 8  |            |              |   |                   |
| 岩瀬        | 7  |            |              |   |                   |
|           | 6  | 蓄電池        | 3.6V 1450mAh | 1 | 3HI5DA(ニッケル水素蓄電池) |
| 照 査       | 5  | コントロールユニット |              | 1 |                   |
| 西川        | 4  | LEDモジュール   |              | 1 |                   |
|           | 3  | レンズ        | ガラス          | 1 |                   |
| 設計・改定     | 2  | 枠          | 鋼板 t0.5      | 1 | 白色塗装 N9.3         |
| 石井<br>(慎) | 1  | 本体         | 鋼板 t0.6      | 1 | 亜鉛めっき鋼板           |
|           | 部番 | 部 品 名      | 材質・材厚        | 数 | 備 考               |

2108

3D E

単位 mm 第 3 角 法

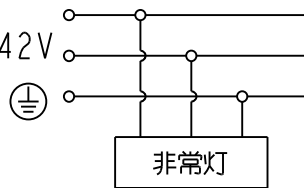
使用に関するご注意

1. 非常時のみ点灯します。通常時は消灯です。
2. 配線の途中には絶対にスイッチを設けないでください。
3. 接続電線：電源線  $\phi$  1.6~ $\phi$  2.0 VVF

配線方法

専用回路

AC100~242V



4. 非常点灯するには一度AC電源を通电する必要があります。通電せずに蓄電池を接続しても非常点灯しません。
5. 温泉地など、硫黄成分を含む腐食性ガスが発生する場所での使用は避けください。光学特性に不具合や不点灯が発生することがあります。
6. 直射日光や空調機器等の排気口・温風吹出口付近の取付けは避け下さい。蓄電池の寿命が低下することがあります。
7. LEDにはバラツキがあるため、同一形名の器具でも、発光色、明るさが異なる場合があります。予めご了承ください。

▲ 安全に関するご注意

1. 一般屋内用器具です。屋外や水気・湿気のある場所（例：トイレ・厨房・脱衣所など）、及び 軒下・屋外通路・アーケードなどの雨陰内では使用出来ません。又、塩害のある場所や腐食性ガスの発生する場所では使用出来ません。絶縁不良による感電・火災の原因となります。
2. 天井直付、吊具による吊り下げ兼用器具です。傾斜天井、補強のない天井には取付けしないでください。指定外取付けは、火災、落下の原因となります。
3. 屋内専用ですので、風が吹く場所には使用できません。そのまま使用しますと器具落下の原因となります。
4. 軒下、通路等の風あたる場所、振動の激しい場所、常時振動のある場所（クレーン等）、衝撃の加わるおそれのある場所では使用しないでください。落下の原因となります。
5. 油煙のある場所では使わないでください。光学特性が低下する原因となります。
6. 周辺温度は5℃~35℃の範囲でご使用ください。5℃未満の低温域での使用は、結露などにより絶縁不良・火災・感電の原因となります。
7. 高温（35℃を超える）高温（85%RHを超える）の場所では使用出来ません。そのまま使用しますと、火災の原因となります。
8. 直射日光の当たる場所では使用しないでください。変色・変形・火災の原因となります。
9. 定格電源電圧以外では使用しないでください。火災・感電の原因となります。
10. 電源線・アース線を確実に接続してください。アースが不完全な場合には感電の原因となります。
11. 点灯中や消灯直後は、高温のため器具および光源に触れないでください。やけどの原因となります。

検 認

諏 訪

照 査

丹 下

設計・改定

石 井

( 慎 )

1807

3D E

単位 mm 第 3 角 法



三菱電機照明株式会社

LED非常用照明器具 電池内蔵形  
専用形 天井直付形

形名  
図番

▲ 安全に関するご注意  
使用に関するご注意

EY26107-B

# 安全のために必ず守ること <蓄電池について>


誤った取扱いをしたときに生じる危険とその程度を、次の区分で説明しています。

 **警告** 取扱いを誤った場合、使用者が死亡または重傷を負うことが想定される危害の程度


図記号の意味は次のとおりです。

 **注意** 取扱いを誤った場合、使用者が軽傷を負うことが想定されるか、または物的損害の発生が想定される危害・損害の程度


 絶対に行わない  
ください。

 必ず指示に従って  
行ってください。

## 警告

 **禁止** 蓄電池はショート・分解・加熱・変形させない。また、火中に入れない  
(やけど・衣類損傷の原因)

## 注意

 **厳守** 長時間器具を使用しないときは、蓄電池を外す  
(蓄電池の劣化・火災及び非常時に点灯しない原因)  
周囲温度は、5~35℃以内で使用する  
(蓄電池の劣化・火災及び非常時に点灯しない原因)

・器具の周辺温度が5℃未満の低温または35℃を超える高温で使用した場合、蓄電池が放電できず非常点灯できなくなったり、点灯時間が短くなります。また、液が噴き出して蓄電池が劣化する場合や、蓄電池が極端に短寿命となることがあります。

## 保守に関するお願い

- ・器具の点検及び蓄電池の交換を考え、点検保守が行いにくい場所〔足場のない高所・狭所等〕では、点検保守を考慮した取付けをしてください。
- ・蓄電池は4~6年が交換の目安です。  
目安の期間ご使用いただくためには、定期点検による十分な放電の機会〔6ヶ月に1回の定期点検〕が必要です。定期点検による20(30)分以上の点検〔放電〕が行われないと、非常点灯時間が極端に短くなる恐れがあります〔低温環境では特に顕著に表れます〕。  
( )の数値は非常灯の場合
- ・週度〔1~2ヶ月に1回程度〕に機能点検〔非常点灯〕を繰り返すと、蓄電池が劣化する場合があります。
- ・電源を通電しないまま蓄電池を器具に接続して放置すると、過放電状態になり蓄電池が短寿命となることがあります。長時間使用しないときは、蓄電池を器具から外して保管してください。
- ・蓄電池は、ご使用前に24時間以上〔非常灯は48時間以上〕充電してください。
- ・24(48)時間以上充電後、非常点灯持続時間が20(30)分以下になったら蓄電池を交換してください。  
( )の数値は非常灯の場合
- ・蓄電池の寿命は、周囲の温度・非常点灯の時間・回数など使用する環境や条件によって異なります。
- ・蓄電池の交換は必ず適合蓄電池を使用してください。  
器具銘板に記載された蓄電池以外は使用しないでください。




この製品には、ニッケル水素電池を使用しております。ニッケル水素電池はリサイクル可能な貴重な資源です。ニッケル水素電池の交換及びご使用済み製品の廃棄に際しては、ニッケル水素電池を取り出し、回収拠点へお持込みください。詳細は弊社カタログをご覧ください。

検認  
此本  
照査  
池谷  
設計・改定  
岩瀬

形名 非常灯、誘導灯 蓄電池に関するお願い  
図番 EY28059-A

2201 3D 0

単位 mm 第3角法

 三菱電機照明株式会社