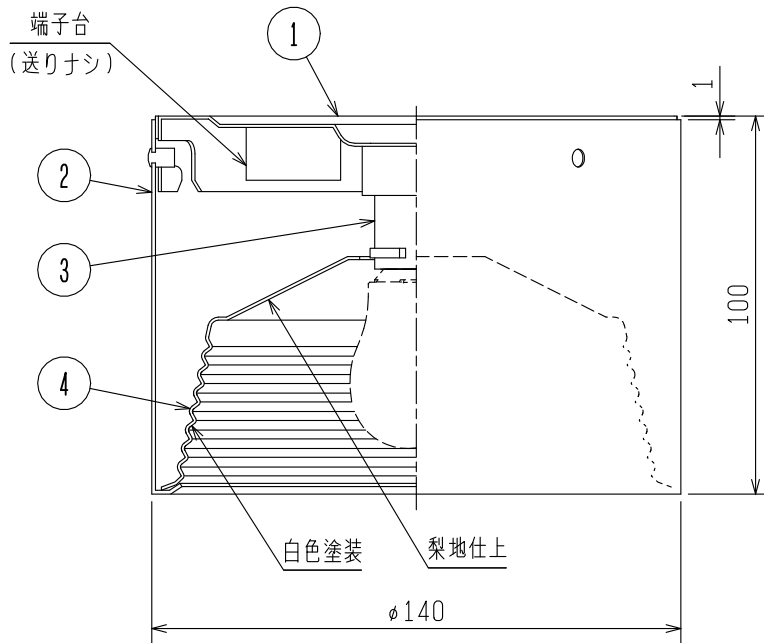


使用に関するご注意

- LEDにはパツキがある為、器具内のLEDや同一形名でも発光色、明るさが異なる場合があります。
- 硫黄成分を含む温泉地など腐食性ガスが発生する場所での使用はお避けください。光学特性に不具合が発生することがあります。
- この器具の近くでワイヤレスマイクが正常に動作しないことがあります。
- 赤外線リモコンを採用した機具(テレビやエアコンなど)の近くで点灯しますと、リモコンが誤動作することがあります。
- 光を長時間直視するのはおやめください。
- 調光機能や防犯用点滅機能の付いた人感スイッチや遅れスイッチには使用できません。

▲ 安全に関するご注意

- 一般屋内用器具です。屋外や風呂場など水や湿気が多い場所で使わないでください。絶縁不良による感電や火災の原因となります。
- 天井面取付け専用器具です。傾斜天井や竿ぶち天井には取付けしないでください。指定方向以外の取付けは、落下の原因となります。
- 周囲温度は5℃～35℃の範囲でご使用ください。高温で使用すると火災の原因となります。
- 必ず適合ランプを使用してください。適合ランプ以外のランプを使用すると、火災の原因となります。
- 点灯中や消灯直後は、高温のため器具及びランプに手や肌などを触れないでください。火傷の原因となります。
- 調光可ランプ以外、調光器との併用はできません。感電や火災の原因となります。
- 紙や布などで被ったり燃えやすいものに近づけないでください。過熱による火災の原因となります。



LED小形シーリング

形名	EL-CE1702C	
点灯方式	電子回路式	
定格・電圧	1	100V
定格	-	-
周波数	50/60 Hz	
適合ランプ	LED電球: LDA8L-G-E17/60/S (三菱電機照明製) LDA8N-G-E17/60/S (ランプ別売り) LDA7L-G-E17/60/S LDA7N-G-E17/60/S LDA5L-G-E17/40/S LDA5N-G-E17/40/S LDA4L-G-E17/40/S-PS LDA4N-G-E17-40/S-PS LDA5L-G-E17/40/D/S (調光可) LDA5N-G-E17/40/D/S (調光可)	
W. 数	最大7.6W×1	
器具質量	約 0.4 kg (ランプ、包装箱は含みません)	
図番	EY21063-F	

検認	8				
濱田	7				
	6				
照査	5				
齋藤	4	反射板	アルミ t1.0	1	白色塗装/梨地仕上
	3	ソケット	プラスチック	1	E17
設計・改定	2	本体	アルミ t1.0	1	白色塗装
渡邊	1	プレート	鋼板 t0.8	1	白色塗装
	部番	部品名	材質・材厚	数	備考

2210 CA

