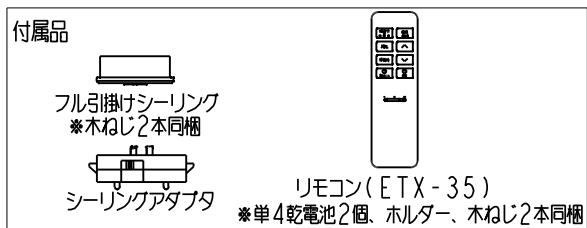
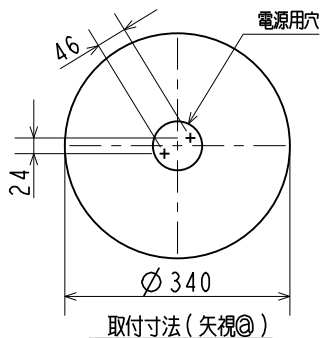
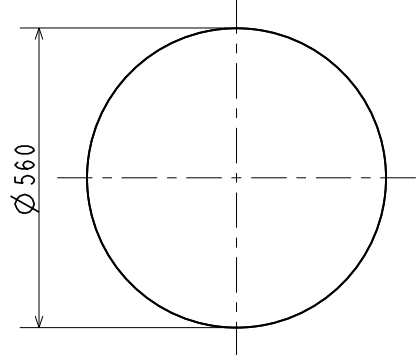
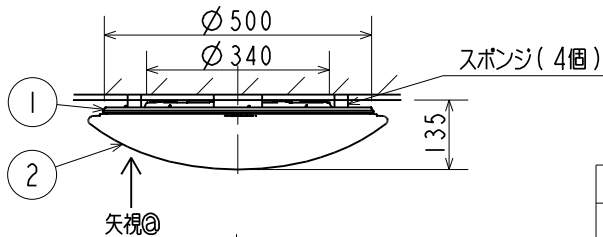


※施工上の注意とご使用上の注意はカタログ・取扱説明書をお読みください。



使用に関するご注意

- LEDにはバツキがある為、器具内の個々のLEDや同一形名の器具でも発光色、あかるさが異なる場合があります。予めご了承ください。
- LED光源の交換はできません。交換の際は器具ごと交換ください。
- 硫黄成分を含む温泉地など、腐食性ガスが発生する場所での使用はお避けください。光学特性に不具合が発生することがあります。
- 山間部や鉄筋建物など、電波の弱い地域では、ラジオや屋内アンテナ使用のテレビに影響する場合があります。このような場合は、ラジオや屋内アンテナを器具から離してお使いください。
- 器具の近くでは、ラジオやテレビに雑音が入ったり、他の家電品の赤外線リモコンが作動しない場合があります。このような場合は、ラジオやテレビ、他の家電品を器具から離してお使いください。
- 天井の材質や構造によって、器具取付天井面が変色する場合があります。
- 器具部品の伸縮により、点灯中や消灯直後にきしみ音が発生する場合があります。
- カメラまたはビデオカメラで器具を撮影すると、モニターや撮影画像に線や模様が入る場合があります。

安全に関するご注意

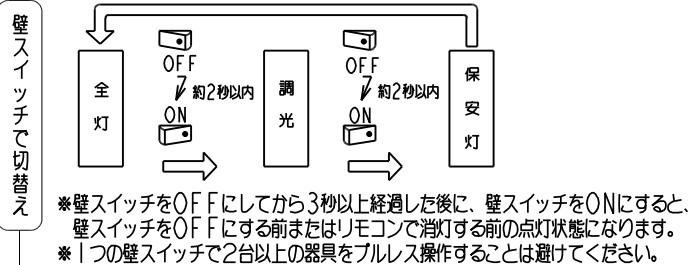
- 一般屋内用照明器具です。屋外や風呂場など水や湿気の多い場所で使わないでください。絶縁不良による感電や火災の原因となります。
- 器具取付前に必ず配線器具の固定強度をご確認ください。木ねじ1本での固定や、ガタツキのある配線器具への取付は落下の原因となります。
- 周囲温度は5～35℃の範囲でご使用ください。高温で使用すると火災の原因となります。
- 高温（35℃を超える）高湿（85%RHを超える）、粉じん、油煙の多い場所、強い振動・衝撃のある場所では使用できません。火災・感電・落下の原因となります。
- 天井面取付専用器具です。傾斜天井や平ぶち天井には取付けしないでください。指定以外の取付けは、落下の原因となります。
- 調光器との併用はできません。感電や火災の原因となります。
- 長時間光を直射すると目を痛める原因となります。
- 直射日光の当たる場所では使用しないでください。変色・変形・火災の原因となります。

器具の点灯状態切替方法

・当器具はリモコンまたは壁スイッチの操作により、点灯状態を切替えることができます。
※壁スイッチをONにして、リモコンを器具に向けて操作します。

リモコンで切替え	順送りボタン	: 全灯、調光、保安灯、消灯の順に点灯モードが切り替わります。
	消灯ボタン	: 消灯します。
	調光ボタン	: 調光状態（記憶値）で点灯します。
	保安灯ボタン	: 保安灯が点灯します。 調光（ブラック）ボタンで明るさの調節が可能です。 （出荷時は60%に設定）
	タイマー（30min）ボタン	: 30分後に消灯します。
	タイマー解除ボタン	: タイマーを解除します。

●壁スイッチがONの状態、約2秒以内に「OFF→ON」することで、下記の順序（⇒）で切替わります。（ブルレス操作）



- 電源OFF時に表示が点灯するタイプのスイッチを使用する場合、壁スイッチの使用は4個までとしてください。
- 壁スイッチを5個以上使用される場合は、表示が点灯するタイプ以外のスイッチを使用してください。
- ランプ点灯時に点灯する表示付スイッチを使うと、表示が暗くなったり点灯しないことがあります。
- 落雷などによる短い停電（2秒以内）が発生した場合にも、点灯状態が切り替わる場合があります。

LEDシーリングライト			
形名	EL-CP3816N 1HZ		
点灯方式	電子回路式	用途	屋内用(8畳用)
定格・電圧	1 100V		
入力電流	0.36A		
定格消費電力	35.1W(待機電力 約1.0W)		
定格	HZ	100	約1%連続調光形
周波数	50/60Hz	定格光束	3850lm
光源色	5000K	演色性	Ra82
器具質量	約1.9kg (包装箱は含まれません)		
図番	EY28245-A		

検 認	8				
濱田	7				
	6				
照 査	5				
	4				
齋藤	3				
	2	セード	アクリル	1	乳白色
渡邊	1	本体	銅板	1	白色
	部番	部 品 名	材 質 ・ 材 厚	数	備 考

2308

3D E

単位 mm 第 3 角 法