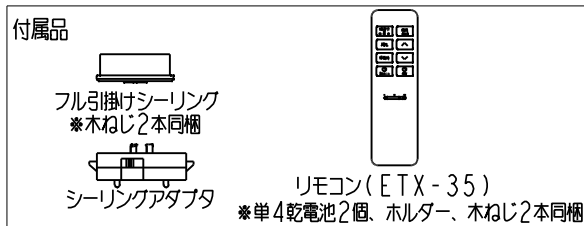
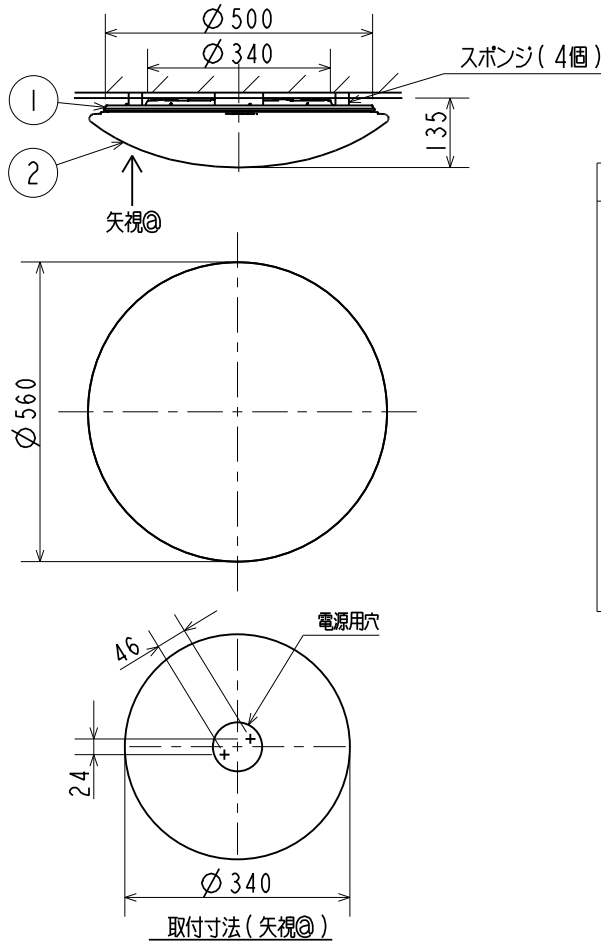


※施工上の注意とご使用上の注意はカタログ・取扱説明書をお読みください。



使用に関するご注意

- LEDにはバツキがある為、器具内の個々のLEDや同一形名の器具でも発光色、あかるさが異なる場合があります。予めご了承ください。
- LED光源の交換はできません。交換の際は器具ごと交換ください。
- 硫黄成分を含む温泉地など、腐食性ガスが発生する場所での使用はお避けください。光学特性に不具合が発生することがあります。
- 山間部や鉄筋建物など、電波の弱い地域では、ラジオや屋内アンテナ使用のテレビに影響する場合があります。このような場合は、ラジオや屋内アンテナを器具から離してお使いください。
- 器具の近くでは、ラジオやテレビに雑音が入ったり、他の家電品の赤外線リモコンが作動しない場合があります。このような場合は、ラジオやテレビ、他の家電品を器具から離してお使いください。
- 天井の材質や構造によって、器具取付天井面が変色する場合があります。
- 器具部品の伸縮により、点灯中や消灯直後にきしみ音が発生する場合があります。
- カメラまたはビデオカメラで器具を撮影すると、モニターや撮影画像に線や模様が入る場合があります。

安全に関するご注意

- 一般屋内用照明器具です。屋外や風呂場など水や湿気の多い場所で使わないでください。絶縁不良による感電や火災の原因となります。
- 器具取付前に必ず配線器具の固定強度をご確認ください。木ねじ1本での固定や、ガツツキのある配線器具への取付は落下の原因となります。
- 周囲温度は5～35℃の範囲でご使用ください。高温で使用すると火災の原因となります。
- 高温(35℃を超える)高湿(85%RHを超える)、粉じん、油煙の多い場所、強い振動・衝撃のある場所では使用できません。火災・感電・落下の原因となります。
- 天井面取付専用器具です。傾斜天井や平ぶち天井には取付けしないでください。指定以外の取付けは、落下の原因となります。
- 調光器との併用はできません。感電や火災の原因となります。
- 長時間光を直射すると目を痛める原因となります。
- 直射日光の当たる場所では使用しないでください。変色・変形・火災の原因となります。

器具の点灯状態切替方法

・当器具はリモコンまたは壁スイッチの操作により、点灯状態を切替えることができます。
※壁スイッチをONにして、リモコンを器具に向けて操作します。

リモコンで切替え

- 順送りボタン : 全灯、調光、保安灯、消灯の順に点灯モードが切り替わります。
- 消灯ボタン : 消灯します。
- 調光ボタン : 調光状態(記憶値)で点灯します。
- 保安灯ボタン : 保安灯が点灯します。調光(ブラック)ボタンで明るさの調節が可能です。(出荷時は60%に設定)
- タイマー(30min)ボタン : 30分後に消灯します。
- タイマー解除ボタン : タイマーを解除します。

壁スイッチで切替え

●壁スイッチがONの状態、約2秒以内に「OFF→ON」することで、下記の順序(⇒)で切替わります。(ブルース操作)



※壁スイッチをOFFにしてから3秒以上経過した後に、壁スイッチをONにすると、壁スイッチをOFFにする前またはリモコンで消灯する前の点灯状態になります。
※1つの壁スイッチで2台以上の器具をブルース操作することは避けてください。

- 電源OFF時に表示が点灯するタイプのスイッチを使用する場合、壁スイッチの使用は4個までとしてください。
- 壁スイッチを5個以上使用される場合は、表示が点灯するタイプ以外のスイッチを使用してください。
- ランプ点灯時に点灯する表示付スイッチを使うと、表示が暗くなったり点灯しないことがあります。
- 落雷などによる短い停電(2秒以内)が発生した場合にも、点灯状態が切り替わる場合があります。

LEDシーリングライト			
形名	EL-CP4616N 1HZ		
点灯方式	電子回路式	用途	屋内用(10畳用)
定格・電圧	1 100V		
入力電流	0.43A		
定格消費電力	42.3W(待機電力 約1.0W)		
定格	HZ	100	約1%連続調光形
周波数	50/60Hz	定格光束	4645lm
光源色	5000K	演色性	Ra82
器具質量	約1.9kg (包装箱は含まません)		
図番	EY28246-A		

検 査	8					
濱田	7					
	6					
照 査	5					
齋 藤	4					
	3					
設計・改定	2	セード	アクリル	1	乳白色	
渡 邊	1	本体	銅板	1	白色	
		部 番	部 品 名	材 質 ・ 材 厚	数	備 考

2308

3D E

単位 mm 第 3 角 法