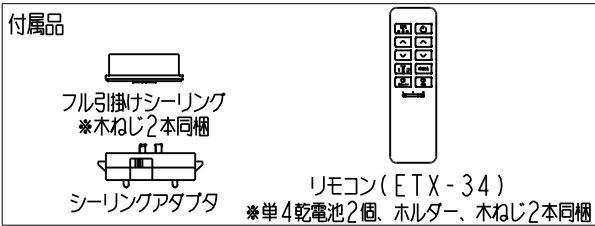
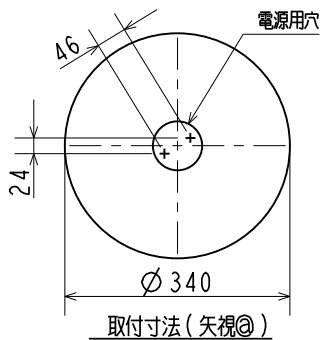
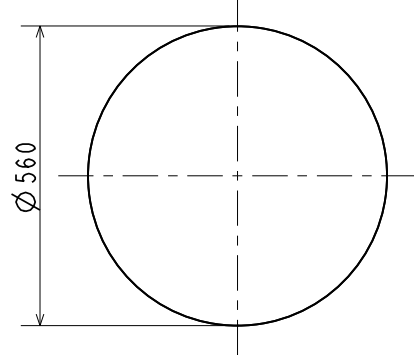
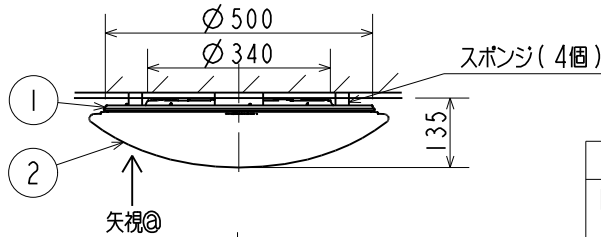


※施工上の注意とご使用上の注意はカタログ・取扱説明書をお読みください。



使用に関するご注意

- LEDにはバツキがある為、器具内の個々のLEDや同一形名の器具でも発光色、あかるさ異なる場合があります。予めご了承ください。
- LED光源の交換はできません。交換の際は器具ごと交換ください。
- 硫黄成分を含む温泉地など、腐食性ガスが発生する場所での使用はお避けください。光学特性に不具合が発生することがあります。
- 山間部や鉄筋建物など、電波の弱い地域では、ラジオや屋内アンテナ使用のテレビに影響する場合があります。
このような場合は、ラジオや屋内アンテナを器具から離してお使いください。
- 器具の近くでは、ラジオやテレビに雑音が入ったり、他の家電品の赤外線リモコンが作動しない場合があります。このような場合は、ラジオやテレビ、他の家電品を器具から離してお使いください。
- 天井の材質や構造によって、器具取付天井面が変色する場合があります。
- 器具部品の伸縮により、点灯中や消灯直後にきしみ音が発生する場合があります。
- カメラまたはビデオカメラで器具を撮影すると、モニターや撮影画像に線や模様が入る場合があります。

安全に関するご注意

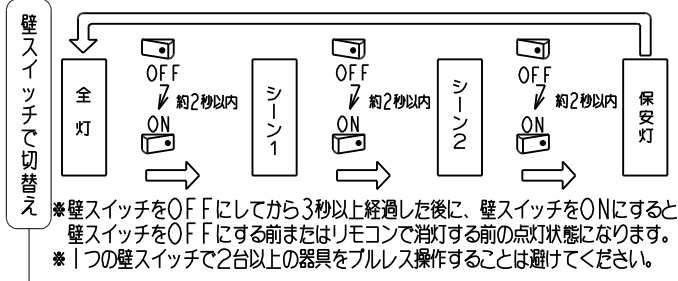
- 一般屋内用照明器具です。屋外や風呂場など水や湿気の多い場所で使わないでください。絶縁不良による感電や火災の原因となります。
- 器具取付前に必ず配線器具の固定強度をご確認ください。木ねじ1本での固定や、ガタツキのある配線器具への取付は落下の原因となります。
- 周囲温度は5~35℃の範囲でご使用ください。高温で使用すると火災の原因となります。
- 高温(35℃を超える)高湿(85%RHを超える)、粉じん、油煙の多い場所、強い振動・衝撃のある場所では使用できません。火災・感電・落下の原因となります。
- 天井面取付専用器具です。傾斜天井や平ぶち天井には取付けないでください。指定以外の取付けは、落下の原因となります。
- 調光器との併用はできません。感電や火災の原因となります。
- 長時間光を直視すると目を痛める原因となります。
- 直射日光の当たる場所では使用しないでください。変色・変形・火災の原因となります。

器具の点灯状態切替方法

・当器具はリモコンまたは壁スイッチの操作により、点灯状態を切替えることができます。
※壁スイッチをONにして、リモコンを器具に向けて操作します。

- ON/OFFボタン : 点灯、消灯の切り替えができます。
全灯順送りボタン : 全点灯、電球色100%、昼光色100%の順に点灯モードが切り替わります。
リモコンで切替え
寒色(ブルー)ボタン : 光色が昼光色へ変わります。
暖色(オレンジ)ボタン : 光色が電球色へ変わります。
調光(ブラック)ボタン : 明るさが変わります(100~約1%)
シーン1(2)ボタン : シーンにメモリーした明るさで点灯します。(出荷時は、シーン1は昼光色100%、シーン2は電球色100%に設定)
保安灯ボタン : 保安灯が点灯します。調光(ブラック)ボタンで明るさの調節が可能です。(出荷時は80%に設定)
タイマー(30min)ボタン : 30分後に消灯します。
タイマー解除ボタン : タイマーを解除します。

●壁スイッチがONの状態では、約2秒以内に「OFF→ON」することで、下記の順序(⇒)で切替わります。(プルレス操作)



- 電源OFF時に表示が点灯するタイプのスイッチを使用する場合、壁スイッチの使用は4個までとしてください。
- 壁スイッチを5個以上使用される場合は、表示が点灯するタイプ以外のスイッチを使用してください。
- ランプ点灯時に点灯する表示付スイッチを使うと、表示が暗くなったり点灯しないことがあります。
- 落雷などによる短い停電(2秒以内)が発生した場合にも、点灯状態が切り替わることがあります。

| LEDシーリングライト | | | |
|-------------|------------------------|--------------|-----------|
| 形名 | EL-CP5217M 1HZ | | |
| 点灯方式 | 電子回路式 | 用途 | 屋内用(12畳用) |
| 定格・電圧 | 1 | 100V | |
| 入力電流 | 0.46A | | |
| 定格消費電力 | 45.1W(待機電力 約1.0W) | | |
| 定格 | HZ | 100~約1%連続調光形 | |
| 周波数 | 50/60Hz | 定格光束 | 5275lm |
| 光源色 | 2700~6500K | 演色性 | Ra82 |
| 器具質量 | 約1.9kg (包装箱は含まれません) | | |
| 図番 | EY28249-A | | |

| 検 査 | 8 | | | | |
|-----|----|-------|-----------|---|-----|
| 濱田 | 7 | | | | |
| | 6 | | | | |
| 照 査 | 5 | | | | |
| | 4 | | | | |
| 齋藤 | 3 | | | | |
| | 2 | セード | アクリル | 1 | 乳白色 |
| 渡邊 | 1 | 本体 | 鋼板 | 1 | 白色 |
| | 部番 | 部 品 名 | 材 質 ・ 材 厚 | 数 | 備 考 |

2308

3D E

単位 mm 第 3 角 法