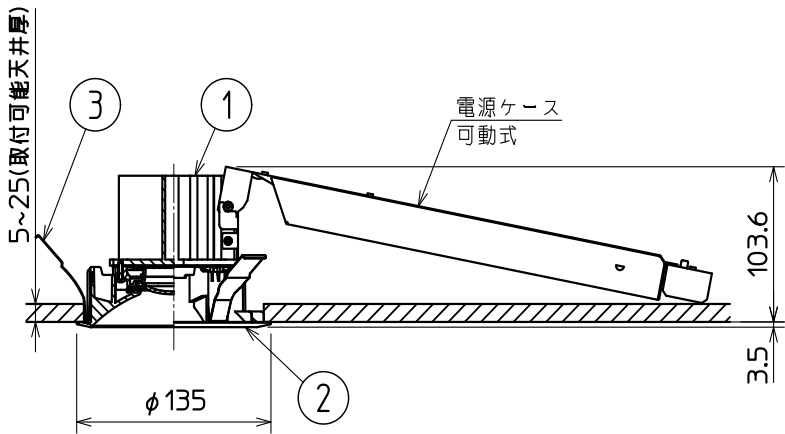
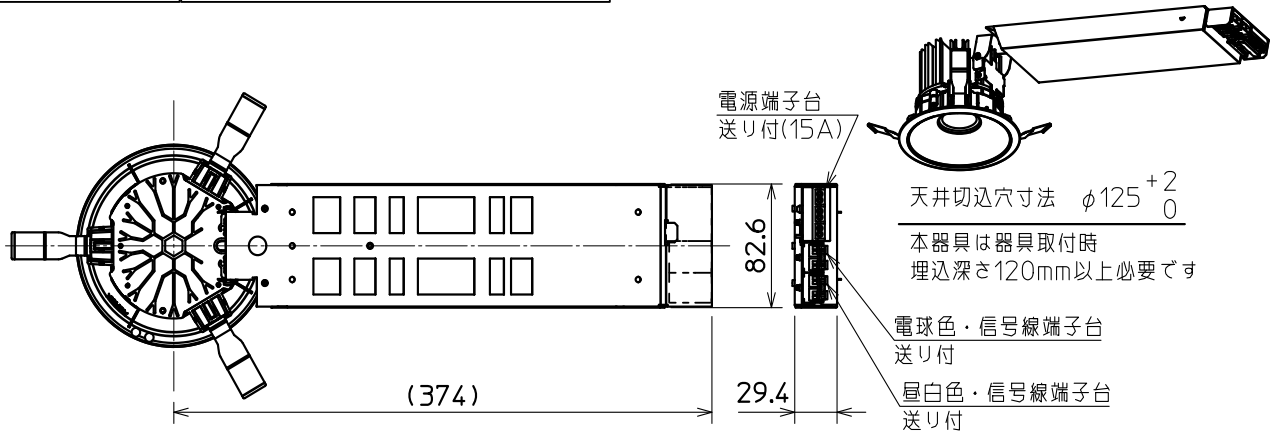
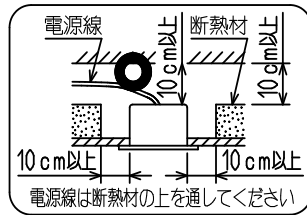


グリーン購入法適合	この器具は環境配慮型照明器具です。 器具の本体などの構造部品はクロムフリー鋼板 器具内配線は鉛フリー電線を使用しています。	反射板枠	EL-D02/2
		ライトユニット	EL-DU300MM AHZ



断熱材施工 不可



断熱施工天井への施工方法

使用に関するご注意

- 下記および2枚目の使用に関するご注意に準じてご使用ください。
- 当社制御装置との組合せで連続調光(5~100%)と色温度可変(3000~5000K)が可能です。
 - 連続調光の下限域で使用する場合、器具毎の明るさがばらつくことがあります。予めご了承ください。
 - 特性表は、信号制御調光器(DEPシリーズ)との組み合わせにおいて、昼白色と電球色それぞれを、100%点灯した時の白色相当の値です。

安全に関するご注意

- 下記および2枚目の安全に関するご注意に準じてご使用ください。
- 反射板枠及びライトユニットを単体で使用しないでください。必ず当社MCシリーズ専用の組合せで使用してください。落下・感電・火災の原因となります。
 - 一般屋内用器具です。屋外や風呂場など水気や湿気の多い場所、軒下、屋外通路及び腐食性ガスが発生する場所では使用しないでください。絶縁不良による感電や火災・落下の原因となります。
 - 電源ユニットは上下方向に可動します。指などを挟まないようにしてください。怪我の原因となります。

特性表

出力モード	定格		
電圧	100V	200V	242V
入力電流	0.347A	0.173A	0.145A
定格消費電力	34.0W	33.5W	33.8W
定格光束	3560 lm		

LED⁺カライト MCシリーズ

白色コーン
色温度可変タイプ

形名 EL-D02/2(300MM) AHZ

周波数 50/60Hz 用途 屋内用

電圧 100V 200V 242V

定格 5~100%連続調光

光源色 3000~5000K 演色性 Ra83

質量 約 1.2 kg(梱包箱を除く)

図番 ELD022300MMAHZG1

検認	6			
	5			
濱田	4			
	3	取付ばね	ステンレス	
設計・改定	2	反射板・枠	PC+ABS樹脂	白色
高月	1	ライトユニット		
	部番	品名	材質・材厚	備考

2311

単位 mm

第 3 角 法

(1/2)

使用に関するご注意

- LEDにはバラツキがある為、器具内の個々のLEDや同一形名の器具でも発光色、明るさが異なる場合があります。また、中間色（混色）での点灯時には、器具間の発光色、明るさのバラツキが単色点灯時に比べ大きくなる場合があります。予めご了承ください。
- 壁面や床面等への照射距離が近いときや照射面によっては光ムラが気になる場合があります。予めご了承ください。
- LED光源のみの交換はできません。ライトユニットごと交換してください。
- 温泉地など、硫黄成分を含む腐食性ガスが発生する場所では使用しないでください。光学特性に不具合が発生する原因となります。
- この器具は当社制御装置との組合わせで、発光色・明るさの切り換えが可能です。当社制御装置以外の制御装置との組合せの使用はおやめください。また、混色での点灯時の光源色は、相当色になりますので予めご了承ください。
- 半導体スイッチ式人感センサスイッチとの組合せはできません。接点タイプ人感センサスイッチを使用してください。
- 電源スイッチに片切スイッチを使用する場合、片切スイッチを電源の高圧側に設置してください。200V電源を使用する場合は両切スイッチを使用してください。消灯時に微発光する原因となります。
- 天井埋込穴付近の天井裏には、柱、梁等の障害物が無いようにしてください。
- 使用周波数が数百kHzの誘導無線（同時通訳システム）及び数百MHzの空間波無線の場合、雑音が入ることがありますので事前確認することをおすすめします。100V電源の場合には、接地工事することにより低減できる場合があります。
- 防犯カメラ等を使用する場合は、フリッカー対策仕様のカメラを使用してください。
- 電源線・信号線は以下のものを使用してください。
電源線：φ1.6 または φ2.0 VVF
信号線：φ0.9 または φ1.2 FCPEV-1P
- 電源電圧が変動した場合、ちらつくことがあります。
- 電源事情の悪い場所では使用しないでください。ちらついたり、故障の原因となります。
- バーコードリーダーを器具付近で使用した場合、読み取り感が鈍くなる場合があります。事前確認することをおすすめします。
- 調光信号による消灯時待機電力は1.2Wです。
- 定格光束は、器具本体との組合せで変わります。
- 光源色の変化に伴い光束値も変化します。
- 色温度可変範囲の上下限域で点灯するなど使用状況によって、LEDパッケージの劣化スピードが異なる場合があります。器具間での発光色、明るさが異なってくる場合があります。予めご了承ください。
- 信号制御調光器を使用する場合は、調光器2台を組み合わせ使用してください。

安全に関するご注意

- 天井埋込み専用器具です。傾斜天井、補強のない天井には取付けしないでください。指定外の実装は、落下の原因となります。
- 住宅の断熱施工天井にはご使用できません。過熱して、火災の原因となります。
- 住宅以外での断熱施工天井で使用する場合は断熱材や防音材を器具にかぶせた状態で使用しないでください。断熱材や防音材は、器具より10cm以上離してください。電源線は断熱材の上を通してください。過熱による火災の原因となります。
- ロックウール等、柔らかい天井及び珪酸カルシウム板の天井に取付ける場合は天井材損傷、枠と天井面の間に隙間ができることがありますので、天井上面と取付けねの間に補強材を入れてください。不備があると天井の破損、落下の原因となります。
- 周囲温度は5~35℃の範囲でご使用ください。
- 高温（35℃を超える）高湿（85%RHを超える）、粉じん、機械工場などの油煙のある場所、強い振動・衝撃のある場所では使用しないでください。火災・感電・落下の原因となります。
- LED光源を直視しないでください。長時間直視すると目を傷める原因となります。
- 定格電源電圧以外では使用しないでください。過熱による火災の原因となります。
- 電源線、アース線を確実に接続してください。アースが不完全な場合には感電の原因となります。
- 割れや欠けがある天井には取付けしないでください。落下の原因となります。
- 器具と被照射面は30cm以上（近接限度距離）離してください。近接限度距離内に被照射物が近づくおそれのある場所（ドア開閉範囲の上、家具の上、クローゼット・押入れの中等）では使用しないでください。過熱による、火災の原因となります。
- 点灯中及び消灯直後は、高温のため器具に手や肌などを触れないでください。やけどの原因となります。
- 鉄板など滑りの良い天井には取り付けしないでください。取付け時の衝撃によるライトユニット脱落の原因となります。災害応急対策活動に必要な施設・避難場所として位置付けられた施設・人命及び物品の安全性確保が特に必要な施設・特定天井で使用しない。（地震により器具が落下し二次災害の原因）

・信号制御調光器組合せ時

信号制御調光器			
形名	DEP1015A DEP2015A		DEP1005
	電源電圧 100V	電源電圧 200V	電源電圧 100V専用
設置可能台数	15台	15台	13台

適合本体	光束/消費電力(200V・100%点灯時の値)			適合本体	光束/消費電力(200V・100%点灯時の値)		
	昼白色(5000K)相当	白色(4000K)相当	電球色(3000K)相当		昼白色(5000K)相当	白色(4000K)相当	電球色(3000K)相当
EL-D00/1	1840lm/17.4W	3470lm/33.5W	1710lm/17.4W	EL-D11/3	1870lm/17.4W	3530lm/33.5W	1740lm/17.4W
EL-D01/1	1780lm/17.4W	3350lm/33.5W	1650lm/17.4W	EL-D12/3	1770lm/17.4W	3340lm/33.5W	1640lm/17.4W
EL-D02/2	1890lm/17.4W	3560lm/33.5W	1750lm/17.4W	EL-D13/3	1830lm/17.4W	3450lm/33.5W	1700lm/17.4W
EL-D03/2	1840lm/17.4W	3460lm/33.5W	1700lm/17.4W	EL-D14/4	1830lm/17.4W	3450lm/33.5W	1700lm/17.4W
EL-D04/3	1890lm/17.4W	3570lm/33.5W	1750lm/17.4W	EL-D15/5	1830lm/17.4W	3450lm/33.5W	1700lm/17.4W
EL-D05/3	1850lm/17.4W	3490lm/33.5W	1720lm/17.4W	EL-D16/2	1830lm/17.4W	3450lm/33.5W	1700lm/17.4W
EL-D06/2	1790lm/17.4W	3380lm/33.5W	1660lm/17.4W	EL-D17/3	1860lm/17.4W	3510lm/33.5W	1730lm/17.4W
EL-D07/2	1770lm/17.4W	3340lm/33.5W	1640lm/17.4W	EL-D18/3	1770lm/17.4W	3340lm/33.5W	1640lm/17.4W
EL-D08/3	1810lm/17.4W	3410lm/33.5W	1680lm/17.4W	EL-D20/2	1620lm/17.4W	3050lm/33.5W	1500lm/17.4W
EL-D09/3	1790lm/17.4W	3380lm/33.5W	1660lm/17.4W	EL-D21/3	1490lm/17.4W	2800lm/33.5W	1380lm/17.4W
EL-D10/2	1490lm/17.4W	2800lm/33.5W	1380lm/17.4W	EL-D22/1	1720lm/17.4W	3240lm/33.5W	1590lm/17.4W
				EL-D23/1	1630lm/17.4W	3070lm/33.5W	1510lm/17.4W

・MILCO.S組合せ時

自動調光システムMILCO.S		
形名	MS681	MS684SA
	MS682	
	MS681S	
	MS682S	
MS683S		
設置可能台数	36台	72台

適合本体	光束/消費電力(200V・100%点灯時の値)			適合本体	光束/消費電力(200V・100%点灯時の値)		
	昼白色(5000K)相当	白色(4000K)相当	電球色(3000K)相当		昼白色(5000K)相当	白色(4000K)相当	電球色(3000K)相当
EL-D00/1	1840lm/17.4W	1840lm/18.1W	1710lm/17.4W	EL-D11/3	1870lm/17.4W	1870lm/18.1W	1740lm/17.4W
EL-D01/1	1780lm/17.4W	1780lm/18.1W	1650lm/17.4W	EL-D12/3	1770lm/17.4W	1770lm/18.1W	1640lm/17.4W
EL-D02/2	1890lm/17.4W	1890lm/18.1W	1750lm/17.4W	EL-D13/3	1830lm/17.4W	1830lm/18.1W	1700lm/17.4W
EL-D03/2	1840lm/17.4W	1840lm/18.1W	1700lm/17.4W	EL-D14/4	1830lm/17.4W	1830lm/18.1W	1700lm/17.4W
EL-D04/3	1890lm/17.4W	1890lm/18.1W	1750lm/17.4W	EL-D15/5	1830lm/17.4W	1830lm/18.1W	1700lm/17.4W
EL-D05/3	1850lm/17.4W	1850lm/18.1W	1720lm/17.4W	EL-D16/2	1830lm/17.4W	1830lm/18.1W	1700lm/17.4W
EL-D06/2	1790lm/17.4W	1790lm/18.1W	1660lm/17.4W	EL-D17/3	1860lm/17.4W	1860lm/18.1W	1730lm/17.4W
EL-D07/2	1770lm/17.4W	1770lm/18.1W	1640lm/17.4W	EL-D18/3	1770lm/17.4W	1770lm/18.1W	1640lm/17.4W
EL-D08/3	1810lm/17.4W	1810lm/18.1W	1680lm/17.4W	EL-D20/2	1620lm/17.4W	1620lm/18.1W	1500lm/17.4W
EL-D09/3	1790lm/17.4W	1790lm/18.1W	1660lm/17.4W	EL-D21/3	1490lm/17.4W	1490lm/18.1W	1380lm/17.4W
EL-D10/2	1490lm/17.4W	1490lm/18.1W	1380lm/17.4W	EL-D22/1	1720lm/17.4W	1720lm/18.1W	1590lm/17.4W
				EL-D23/1	1630lm/17.4W	1630lm/18.1W	1510lm/17.4W

形名	EL-D02/2 (300MM) AHZ
図番	ELD022300MMAHZG2