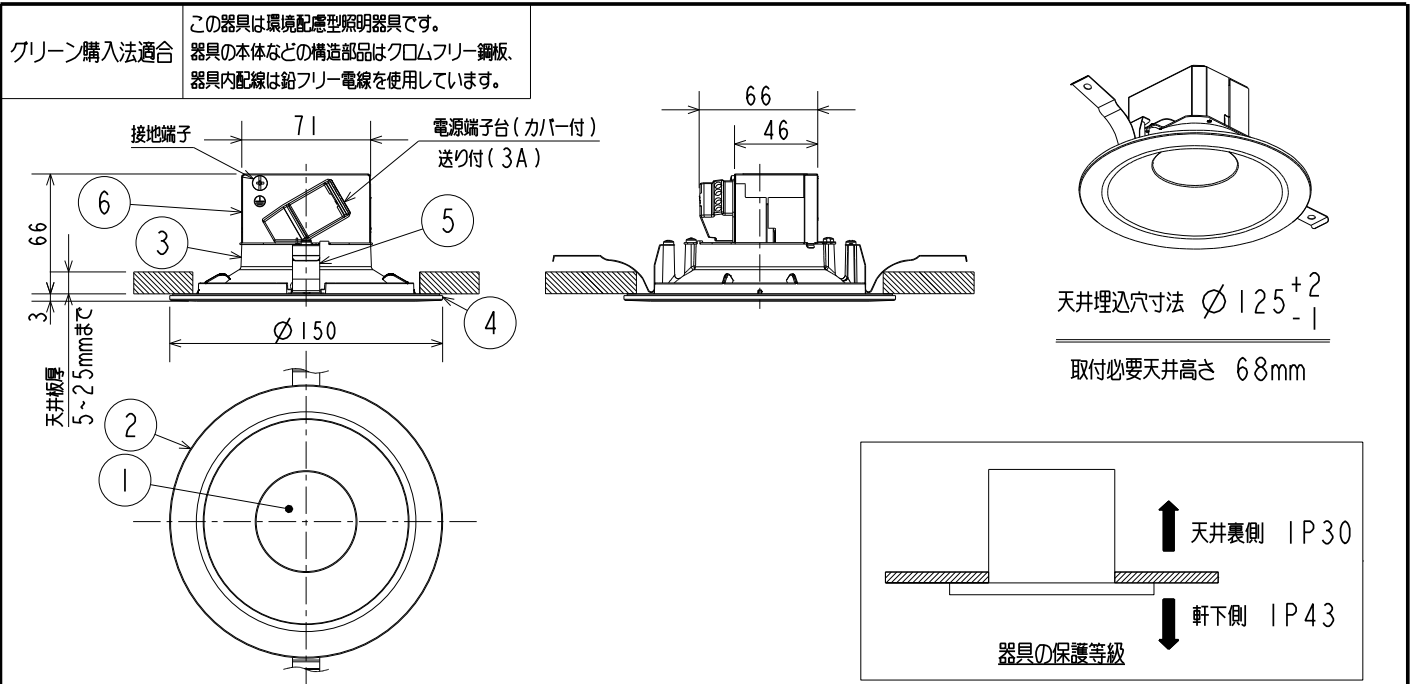


※施工上の注意とご使用上の注意はカタログ・取扱説明書をお読みください。

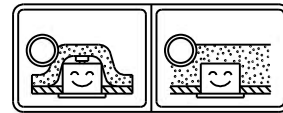


⚠️ 安全に関するご注意

1. 一般住宅用防雨・防湿形器具です。洗面所、台所、浴室、軒下で使用できます。業務用浴場には使用しないでください。感電や火災の原因となります。
2. 軒下などの屋側以外での屋外で使用しないでください。浸水による感電の原因となります。
3. 器具軒下側の固形物及び水の侵入に対する保護等級はIP43です。器具天井裏側の保護等級はIP30であり、防水性能がありません。天井裏側に水がかかるところへ設置しないでください。火災、感電の原因となります。
4. サウナなど高温になる場所には使用しないで下さい。火災の原因となります。
5. この器具は塩害仕様ではありません。塩害が発生する可能性のある地域では使用しないでください。早期の錆、腐食などが生じ、火災・感電・落下によるけがの原因となります。
6. 天井埋込み専用器具です。55度を超える傾斜天井、補強の無い天井には取付けしないでください。指定外の取付けは、火災、落下の原因となります。
7. 軒下の傾斜天井には取付けしないでください。異物の付着によりカバーが過熱、火災の原因となります。
8. 被照射面との距離は、0.1m以下では使用しないでください。火災の原因となります。
9. 照射近接限度内にドアや家具、ダンボールなどの可燃物を近づけて使用しないでください。火災の原因となります。
10. 防雨・防湿型で取付ける場合、タイル面等の取付面に凹凸がある場合は、本体パッキンと取付面のすき間を防水シール剤で埋めてください。また、背面より水のかかるところへ設置しないで下さい。指定外の取付けは絶縁不良による感電の原因となります。
11. 防雨・防湿型で取付ける場合は、D種（第三種）接地工事を行ってください。アースが不完全な場合には感電の原因となります。
12. ロックウール等、柔らかい天井、珪酸カルシウム板の天井及び天井板厚が9mm未満の天井に取付ける場合は天井材損傷、枠と天井面の間に隙間ができることがありますので、天井上面と取付はねの間に補強材を入れてください。不備があると天井の破損、器具落下の原因となります。

使用に関するご注意

1. LEDにはバラツキがある為、器具内の個々のLEDや同一形名の器具でも発光色、明るさが異なる場合があります。予めご了承ください。
2. LED光源の交換はできません。交換の際は器具ごと交換ください。
3. 温泉地など、硫黄成分を含む腐食性ガスが発生する場所では使用しないでください。光学特性に不具合が発生する原因となります。
4. 送り負荷は3Aまでです。照明器具以外の負荷は接続しないでください。
5. 器具設置面は凹凸のない様前処理を施して取付けてください。
6. この器具の近くでは赤外線方式のリモコンが動作しない場合がございます。ご注意ください。
7. LED点灯時に点灯する表示付きスイッチを使うと、表示が暗くなったり点灯しないことがあります。
13. 周囲温度は-5~35°Cの範囲でご使用ください。高温で使用するると火災の原因となります。
14. 光を直視することはやめてください。長時間直視すると目を痛める原因となります。
15. 定格電源電圧以外では使用しないでください。過熱による火災の原因となります。
16. この照明器具は（一社）日本照明工業会SB形ダウンライト適合品です。ブローイング工法でも、マット敷工法でも断熱材をカットしなくても取付けられます。ブローイング工法、マット敷工法以外の断熱施工された天井には使用できません。過熱による火災の原因となります。



検 認	8				
濱田	7				
	6	電源ユニット	鋼板	1	
照 査	5	取付ばね	ステンレス板	2	
斎藤	4	本体パッキン	シリコン	1	白色
	3	本体	アルミダイカスト	1	
設計・改定	2	枠	アルミダイカスト	1	ファインホワイト塗装(9.2Y9.13/0.4(近似値))
渡邊	1	パネル	アクリル	1	乳白色
	部番	部 品 名	材質・材厚	数	備 考

防雨・防湿型			
LEDへースタウンライト SB形高気密断熱施工用			
形 名	EL-D0407L		
点灯方式	電子回路式	用 途	軒下用
定格・電圧	1		100V
入力電流			0.07A
定格消費電力			4.1W
定 格	LN	固定出力	
周波数	50/60Hz	定格光束	450 lm
光源色	電球色(2700K)	演色性	Ra82
器具質量	約 0.3 kg (包装箱は含まれません)		
図 番	EY27298-A		