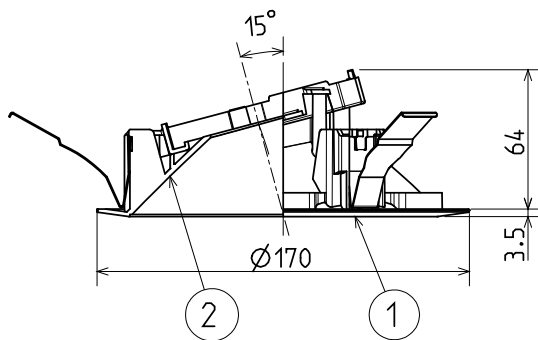


天井切込寸法 $\phi 150 \begin{smallmatrix} +2 \\ 0 \end{smallmatrix}$



使用に関するご注意

2枚目の使用に関するご注意に準じてご使用ください。

⚠ 安全に関するご注意

2枚目の安全に関するご注意に準じてご使用ください。

LED⁺カンライト MCシリーズ

反射板枠
傾斜天井

EL-D18/3

用途 屋内用

定格 ライトユニットの納入仕様書に記載

質量 約 0.2 kg (梱包箱を除く)

図番 ELD183A1

検認	6				形名	
	5					
長谷川	4				用途	屋内用
	3	取付ばね	ステンレス			定格
設計・改定	2	反射板	プラスチック	銀色ツヤ消し仕上げ	質量	
	1	枠	プラスチック	白色 (N9.5)		図番
澤田	部番	品名	材質・材厚	備考		

1601

単位 mm

第 3 角 法

三菱電機照明株式会社 ○

使用に関するご注意

1. 温泉地など、硫黄成分を含む腐食性ガスが発生する場所では使用しないでください。
光学特性に不具合が発生する原因となります。

⚠ 安全に関するご注意

1. 反射板枠を単体で使用しないでください。必ず当社MCシリーズ専用のライトユニットとの組合せで使用してください。落下・感電・火災の原因となります。
2. 一般屋内用器具です。
屋外や風呂場など水気や湿気の多い場所及び腐食性ガスが発生する場所では使用しないでください。絶縁不良による感電や火災・落下の原因となります。
3. 天井埋込み専用器具です。
補強のない天井には取付けしないでください。
指定外の取付けは、落下の原因となります。
4. 断熱材や防音材を器具にかぶせた状態で使用しないでください。電源線は断熱材の上を通してください。
過熱して火災の原因となります。
5. 住宅の断熱施工天井にはご使用できません。
過熱して、火災の原因となります。
6. 住宅以外での断熱施工天井で使用する場合は断熱材や防音材を器具にかぶせた状態で使用しないでください。
断熱材や防音材は、器具より10cm以上離してください。
過熱による火災の原因となります。
7. ロックウール等、柔らかい天井及び珪酸カルシウム板の天井に取付ける場合は天井材損傷、枠と天井面の間に隙間ができることがありますので、天井上面と取付パネの間に補強材を入れてください。
不備があると天井の破損、落下の原因となります。
8. 周囲温度は5～35℃の範囲でご使用ください。
9. 高温(35℃を超える)高温(85%RHを超える)、粉じん、油煙の多い場所、強い振動・衝撃のある場所では使用しないでください。火災・感電・落下の原因となります。
10. 割れや欠けがある天井には取付けしないでください。
落下の原因となります。

形名	EL-D18/3
図番	ELD183A2