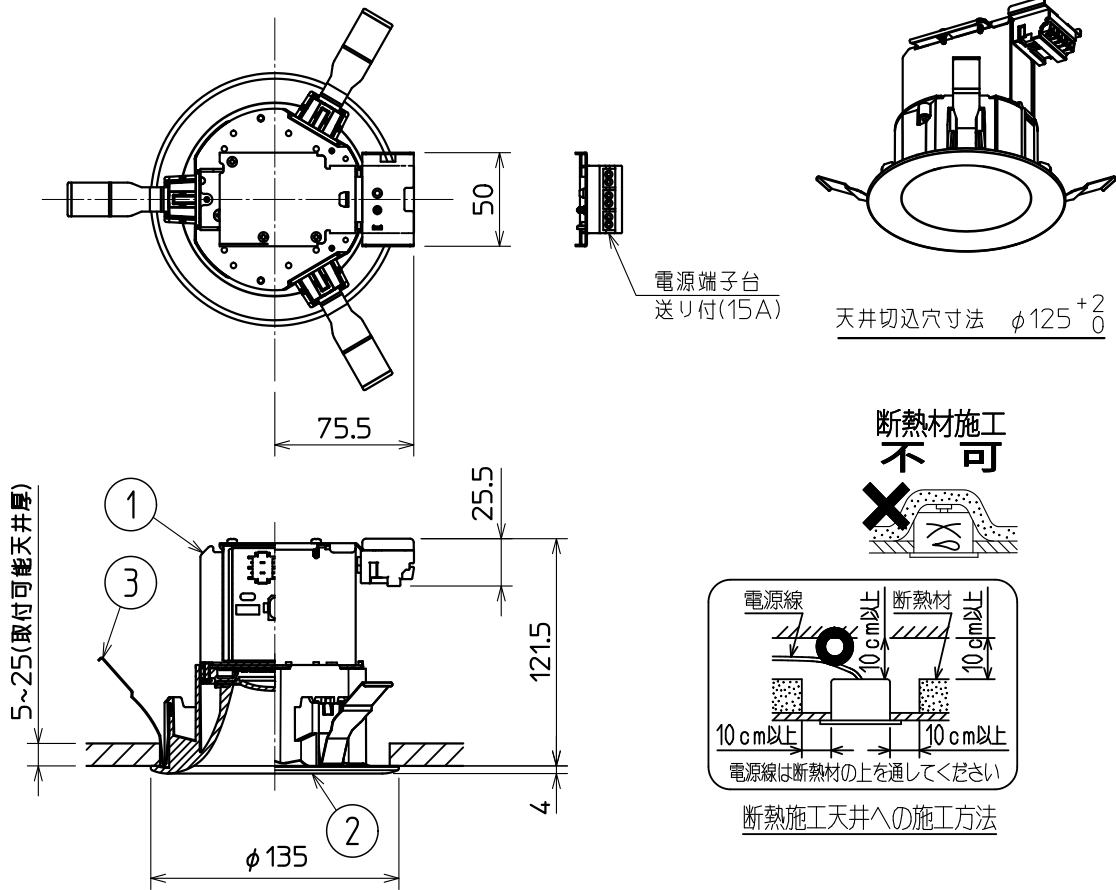


グリーン購入法適合	この器具は環境配慮型照明器具です。 器具の本体などの構造部品はクロムフリー鋼板 器具内配線は鉛フリー電線を使用しています。	反射板枠	EL-D20/2
		ライトユニット	EL-DU152NM AHN



使用に関するご注意
2枚目の使用に関するご注意に準じてご使用ください。

安全に関するご注意
2枚目の安全に関するご注意に準じてご使用ください。

特性表		適合部品	落下防止ワイヤ: EL-XW004
出力モード	定格		
電圧	100V 200V 242V		
入力電流	0.116A 0.058A 0.050A		
定格消費電力	11.5W 11.3W 11.4W		
定格光束	1350 lm		
検認	6		
	5		
濱田	4		
	3 取付ばね	ステンレス	
設計・改定	2 反射板・枠	PC+ABS樹脂	白色
山本	1 ライトユニット		
部番	品名	材質・材厚	備考

LEDダウライト MCシリーズ*			
トリムレス			
形名	EL-D20/2 (152NM) AHN		
周波数	50/60Hz	用途	屋内用
電圧	100V 200V 242V		
定格	固定出力		
光源色	5000K	演色性	Ra83
質量	約 0.5 kg (梱包箱を除く)		
図番	ELD202152NMAHNB1		

使用に関するご注意

1. LEDにはバラツキがある為、器具内の個々のLEDや同一形名の器具でも発光色、明るさが異なる場合があります。予めご了承ください。
2. LED光源のみの交換はできません。ライトユニットごと交換してください。
3. 直射日光の当たる場所、さびの出やすい場所、硫黄成分を含む腐食性ガスやオゾンが発生する場所では使用しないでください。光学特性に不具合が発生する原因となります。
4. 調光器との併用はできません。
5. 器具と半導体スイッチ式人感センサスイッチを組み合わせるとちらつきや騒音の発生、電源ユニット故障の原因となります。リレー接点式人感センサスイッチを使用してください。
6. 電源スイッチに片切スイッチを使用する場合、片切スイッチを電源の高圧側に設置してください。200V電源を使用する場合は両切スイッチを使用してください。消灯時に微発光する原因となります。
7. 天井埋込穴付近の天井裏には、柱、梁等の障害物がないようにしてください。
8. 使用周波数が数百kHzの誘導無線（同時通訳システム）及び数百MHzの空間波無線の場合、雑音が入ることがありますので事前確認することをおすすめします。100V電源の場合には、接地工事することにより低減できる場合があります。
9. 防犯カメラ等を使用する場合は、フリッカー対策仕様のカメラを使用してください。
10. 電源線は以下のものを使用してください。
電源線：φ1.6～2.0 VVF
11. 電源事情の悪い場所では、LEDがちらつく場合があります。
12. バーコードリーダーを器具付近で使用した場合、読み取り感度が鈍くなる場合があります。事前確認することをおすすめします。

△安全に関するご注意

1. 反射板枠及びライトユニットを単体で使用しないでください。点灯確認する場合、反射枠が無い状態（ライトユニット単体）で床面や天井面に直置きして点灯しないでください。変色・感電・落下・発煙・火災の原因となります。
2. 必ず当社の専用反射板枠とライトユニットとの組合せで使用してください。落下・感電・火災の原因となります。
3. 一般屋内用器具です。屋外、風呂場など水や湿気の多い場所、軒下・開放型駐車場・ピロティ等の雨線内で使用しないでください。絶縁不良による感電や火災・落下の原因となります。
4. 天井埋込み専用器具です。傾斜天井、補強のない天井には取付けしないでください。指定外の取付けは、落下の原因となります。
5. 住宅の断熱施工天井にはご使用できません。過熱して、火災の原因となります。
6. 住宅以外での断熱施工天井で使用する場合は断熱材や防音材を器具にかぶせた状態で使用しないでください。断熱材や防音材は、器具より10cm以上離してください。電源線は断熱材の上を通してください。過熱による火災の原因となります。
7. ロックウール等、柔らかい天井及び珪酸カルシウム板の天井に取付ける場合は天井材損傷、枠と天井面の間に隙間ができることがありますので、天井上面と取付けばねの間に補強材を入れてください。不備があると天井の破損、落下の原因となります。
8. 周囲温度は5～35℃の範囲でご使用ください。
9. 高温（35℃を超える）高湿（85%RHを超える）、粉じん、機械工場などの油煙のある場所、強い振動・衝撃のある場所では使用しないでください。火災・感電・落下の原因となります。
10. LED光源を直視しないでください。長時間直視すると目を傷める原因となります。
11. 表示された電源電圧以外では使用しないでください。感電・火災の原因となります。特に定格電圧の90%以下の電圧使用は、電源ユニットの短寿命や故障となります。
12. アース工事は電気設備技術基準に従って行ってください。アース工事が不完全な場合には、感電・火災の原因となります。
13. 電源の接続は適合電源線の被覆を指定長さにむき、1本ずつ差し込み、穴の奥まで差し込んでください。差し込み不十分は接触不良により火災・感電の原因となります。
14. 割れや欠けがある天井には取付けしないでください。落下の原因となります。
15. 器具と被照射面は30cm以上（近接限度距離）離してください。近接限度距離内に被照射物が近づくおそれのある場所（ドア開閉範囲の上、家具の上、カーペット・押入れの中等）では使用しないでください。過熱による、火災の原因となります。
16. 点灯中及び消灯直後は、高温のため器具に手や肌などを触れないでください。やけどの原因となります。
17. 鉄板など滑りの良い天井には取り付けしないでください。取付け時の衝撃によるライトユニット脱落の原因となります。

形名	EL-D20/2(152NM) AHN
図番	ELD202152NMAHNB2