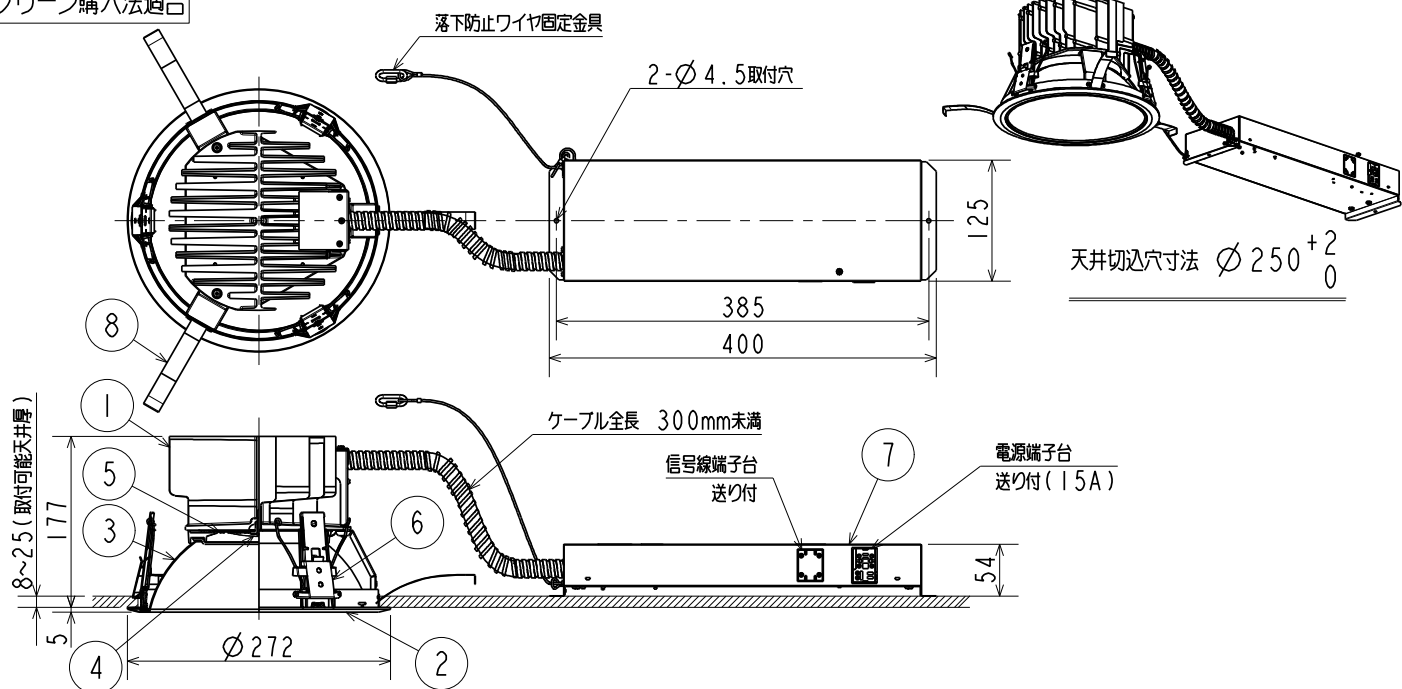
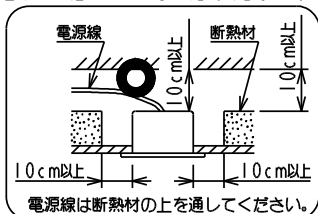


グリーン購入法適合



▲安全に関するご注意

- 一般屋内用天井埋込器具です。屋外や風呂場など水気や湿気が多い場所及び腐食性ガスが発生する場所では使用しないでください。絶縁不良による感電や火災の原因となります。
- 天井埋込み専用器具です。傾斜天井、補強のない天井には取付けしないでください。指定外の取付けは、落下の原因となります。
- 断熱材や防音材を器具にかぶせた状態で使用しないでください。電熱線は断熱材の上を通してください。過熱して火災の原因となります。
- 住宅の断熱施工天井にはご使用できません。過熱して火災の原因となります。



- 住宅以外での断熱施工天井で使用する場合は断熱材や防音材を器具にかぶせた状態で使用しないでください。断熱材や防音材は、器具より10cm以上離してください。過熱による火災の原因となります。
- ロックウール等、柔らかい天井及び珪酸カルシウム板の天井に取付ける場合は天井材損傷、枠と天井面の間に隙間ができることがありますので、天井上面と取付パネの間に補強材を入れてください。不備があると天井の破損、器具落下の原因となります。
- 周囲温度は5~35℃の範囲でご使用ください。高温で使用すると火災の原因となります。
- 光を直視することはやめてください。長時間直視すると目を痛める原因となります。

使用に関するご注意

- LEDにはバラツキがある為、器具内の個々のLEDや同一形名の器具でも発光色、明るさが異なる場合があります。予めご了承ください。
- LED光源の交換はできません。交換の際は器具ごと交換ください。
- 温泉地など、硫黄成分を含む腐食性ガスが発生する場所での使用はお避けください。光学特性に不具合や不点灯が発生することがあります。
- この器具は当社制御装置と合わせてご使用ください。
- この器具は制御装置との組み合わせで連続調光が可能です。
- 接続電線 電源線 φ1.6 ~ φ2.0 VVF
信号線 φ0.9 ~ φ1.2 CPEV-1P
- 調光タイプ人感センサスイッチとの組み合わせはできません。接点タイプ人感センサスイッチをご使用ください。
- 調光した状態のままスイッチのオフ・オンを短時間で行うと、一時的に全光状態となり、その後、調光設定値まで明るさが変化しますが、異常ではありません。
- 連続調光(5%~100%)でご使用の際は、当社制御装置と合わせてご使用ください。
- 定格電源電圧以外では使用しないでください。
- 電源線、アース線を確実に接続してください。アースが不完全な場合には感電の原因となります。
- 電源ユニットは天井内で横転・逆転・移動しないように設置してください。不安定な場所や横転・逆転・移動のおそれのある場合は電源ユニットをネジで固定してください。異常設置の場合は火災や故障の原因となります。
- 被照射面との距離は30cm以上離してください。被照射物の変形、変色の原因となります。

| | | | | | |
|-------|----|----------|-----------|---|------|
| 検 認 | 8 | 取付パネ | ステンレス | 3 | |
| 長谷川 | 7 | 電源ユニット | | 1 | |
| | 6 | 取付金具一式 | | 3 | |
| 照 査 | 5 | LEDモジュール | | 1 | 白色相当 |
| 岩瀬 | 4 | カバー | アクリル | 1 | 拡散仕様 |
| | 3 | 反射板 | アルミ板 t1.0 | 1 | 白色 |
| 設計・改定 | 2 | 枠 | 鋼板 t0.6 | 1 | 白色 |
| 澤田 | 1 | 本体 | アルミダイカスト | 1 | 黒色塗装 |
| | 部番 | 部 品 名 | 材 質 ・ 材 厚 | 数 | 備 考 |

| LEDダウンライト | | | | |
|-----------|----------------------|--------------|--------|------|
| 形 名 | EL-D9006W/6W AHZ | | | |
| 点灯方式 | 電子回路式 | 用 途 | 屋内用 | |
| 定格・電圧 | A | 100V | 200V | 242V |
| 入力電流 | 0.86A 0.42A 0.36A | | | |
| 定格消費電力 | 85W 83W 83W | | | |
| 定 格 | HZ | 5%~100%連続調光形 | | |
| 周波数 | 50/60Hz | 定格光束 | 8970Lm | |
| 光源色 | 4000K | 演色性 | Ra85 | |
| 器具質量 | 約 4.4 kg (包装箱は含みません) | | | |
| 図 番 | EY21416-D | | | |

1502

3D E

単位 mm 第 3 角 法