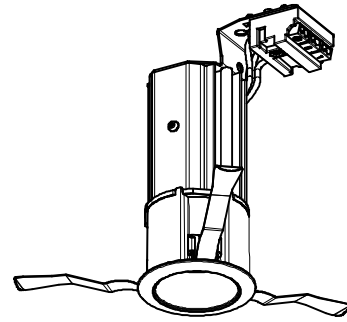
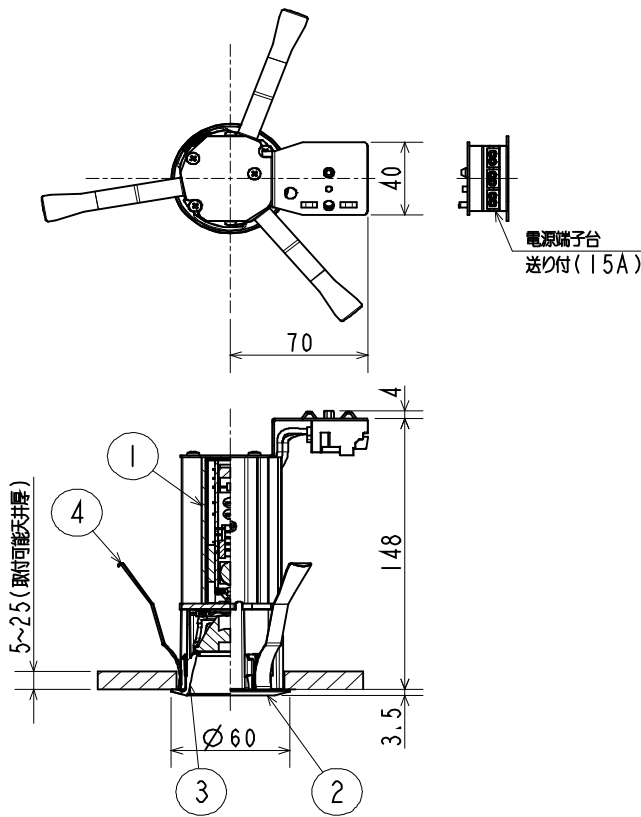


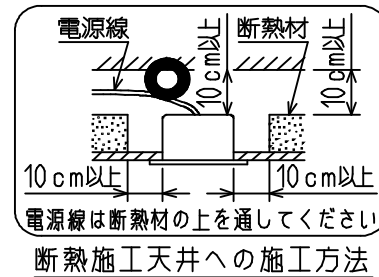
グリーン購入法適合

この器具は環境配慮型照明器具です。  
器具の本体などの構造部品はクロムフリー鋼板  
器具内配線は鉛フリー電線を使用しています。



天井切込穴寸法  $\phi 55^{+2}_0$   
天井切込穴が指定範囲外の場合は  
天井材破損及び器具陥没の原因となります

断熱材施工  
不可



断熱施工天井への施工方法

使用に関するご注意

2枚目の使用に関するご注意に準じてご使用ください。

安全に関するご注意

下記および2枚目の安全に関するご注意に準じてご使用ください。  
1. 一般屋内用器具です。屋外や風呂場など水気や湿気の多い場所、軒下、屋外通路及び腐食性ガスが発生する場所では使用しないでください。  
絶縁不良による感電や火災・落下の原因となります。

特性表

出力モード	定格		
電圧	100V	200V	242V
入力電流	0.077A	0.040A	0.035A
定格消費電力	7.6W	7.5W	7.6W
定格光束	720 lm		

LED小径ダウンライト

深枠 鏡面コーン  
(グレアレスタイプ)

形名 EL-DA3/0(1012NM) AHN

周波数	50/60Hz	用途	屋内用
電圧	100V	200V	242V

定格 固定出力

光源色	5000K	演色性	Ra83
-----	-------	-----	------

質量 約 0.3 kg(梱包箱を除く)

図番 ELDA301012NMAHNA1

検認	部番	品名	材質・材厚	備考
6				
5				
4	取付ばね	ステンレス		
3	反射板	プラスチック	銀色鏡面仕上げ	
2	枠	プラスチック	白色(N9.5)	
1	電源ユニット			

2311

単位 mm

第 3 角 法

(1/2)

使用に関するご注意	△安全に関するご注意
<ol style="list-style-type: none"> <li>1. LEDにはバラツキがある為、同一形名の器具でも発光色、明るさが異なる場合があります。予めご了承ください。</li> <li>2. LED光源のみの交換はできません。器具ごと交換してください。</li> <li>3. 温泉地など、硫黄成分を含む腐食性ガスが発生する場所では使用しないでください。 光学特性に不具合が発生する原因となります。</li> <li>4. 半導体スイッチ式人感センサスイッチとの組合せはできません。接点タイプ人感センサスイッチを使用してください。</li> <li>5. 電源スイッチに片切スイッチを使用する場合、片切スイッチを電源の高圧側に設置してください。200V電源を使用する場合は両切スイッチを使用してください。消灯時に微発光する原因となります。</li> <li>6. 天井埋込穴付近の天井裏には、柱、梁等の障害物がないようにしてください。</li> <li>7. 使用周波数が数百kHzの誘導無線（同時通訳システム）及び数百MHzの空間波無線の場合、雑音が入ることがありますので事前確認することをおすすめします。 100V電源の場合には、接地工事することにより低減できる場合があります。</li> <li>8. 防犯カメラ等を使用する場合は、フリッカー対策仕様のカメラを使用してください。</li> <li>9. 電源線は以下のものを使用してください。 電源線：φ1.6～2.0 VVF</li> <li>10. 電源事情の悪い場所では使用しないでください。 ちらついたり、故障の原因となります。</li> <li>11. バーコードリーダーを器具付近で使用した場合、読み取り感度が鈍くなる場合があります。 事前確認することをおすすめします。</li> <li>12. 点灯・消灯時にレンズ・反射板の収縮や膨張により、きしみ音が発生する場合がありますが、異常ではありません。</li> </ol>	<ol style="list-style-type: none"> <li>2. 天井埋込み専用器具です。 傾斜天井、補強のない天井には取付けないでください。 指定外の取付けは、落下の原因となります。</li> <li>3. 住宅の断熱施工天井にはご使用できません。 過熱して、火災の原因となります。</li> <li>4. 住宅以外での断熱施工天井で使用する場合は断熱材や防音材を器具にかぶせた状態で使用しないでください。 断熱材や防音材は、器具より10cm以上離してください。 電源線は断熱材の上を通してください。 過熱による火災の原因となります。</li> <li>5. ロックウール、珪酸カルシウム板等、柔らかい天井に取付ける場合は、天井材損傷や枠と天井面との間にすき間ができることがありますので、天井裏面に補強材（石こうボード等）を入れてください。 不備があると天井の破損、落下の原因となります。</li> <li>6. 周囲温度は5～35℃の範囲でご使用ください。</li> <li>7. 高温（35℃を超える）高湿（85%RHを超える）、粉じん、機械工場などの油煙のある場所、強い振動・衝撃のある場所では使用しないでください。 火災・感電・落下の原因となります。</li> <li>8. LED光源を直視しないでください。長時間直視すると目を傷める原因となります。</li> <li>9. 定格電源電圧以外では使用しないでください。過熱による火災の原因となります。</li> <li>10. 電源線、アース線を確実に接続してください。 アースが不完全な場合には感電の原因となります。</li> <li>11. 割れや欠けがある天井には取付けないでください。 落下の原因となります。</li> <li>12. 器具と被照射面は30cm以上（近接限度距離）離してください。 近接限度距離内に被照射物が近づくおそれのある場所（ドア開閉範囲の上、家具の上、クローゼット・押入れの中等）では使用しないでください。過熱による、火災の原因となります。</li> <li>13. 点灯中及び消灯直後は、高温のため器具に手や肌などを触れないでください。やけどの原因となります。</li> </ol>

形名	EL-DA3/0(1012NM) AHN
図番	ELDA301012NMAHNA2