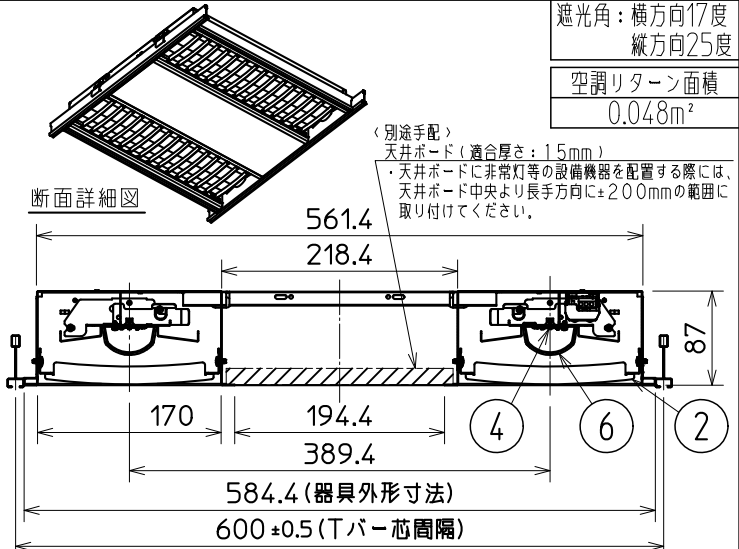
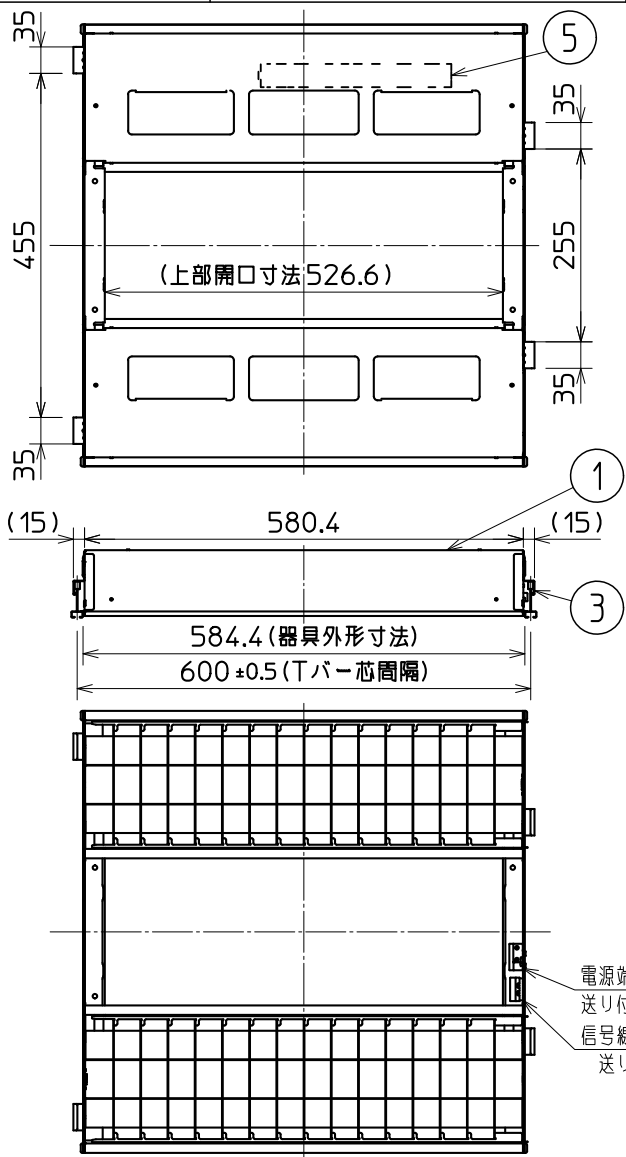


グリーン購入法適合

この器具は環境配慮型照明器具です。
器具の本体などの構造部品はクロムフリー鋼板、
器具内配線は鉛フリー電線を使用しています。

遮光角：横方向17度
縦方向25度
空調リターン面積
0.048m²



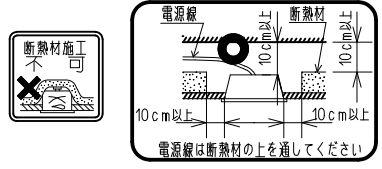
適合部品 落下防止ワイヤ: EL-XW004

使用に関するご注意

- LEDにはバラツキがあるため、器具内の個々のLEDや同一形名の器具でも発光色、明るさが異なる場合があります。予めご了承ください。
- LED光源の交換はできません。交換の際は器具ごと交換ください。
- 壁面や床面等への照射距離が近い時や照射面によっては光ムラが気になる場合があります。予めご了承ください。
- 温泉地など、硫黄成分を含む腐食性ガスが発生する場所では使用しないでください。また、屋内一般でも器具周囲に硫黄成分が存在する場所では使用しないでください。光学特性に不具合が発生の原因となります。
- 本器具は当社制御装置との組合せで連続調光(5~100%)が可能です。
- 接続電線 電源線 φ1.6mm VVF単線 または φ2.0mm VVF単線 信号線 φ0.9mm FCPEV-1P単線 または φ1.2mm FCPEV-1P単線
- 半導体スイッチ式入感センサスイッチとの組合せはできません。リレー接点式入感センサスイッチをご使用ください。
- 初期時から寿命末期(約40,000時間)まで、一定の器具光束を維持できる設計となっています。(連続調光時を除く) 初期の器具光束は定格光束の約86%です。
- 出荷時は初期照度補正形です。
- 初期照度補正機能と連続調光機能の併用はできません。
- 電源スイッチに片切スイッチを使用する場合、片切スイッチを電源の高圧側に設置してください。200V電源をご使用の場合は両切スイッチを使用してください。消灯時に微発光する原因となります。
- 使用周波数が数百kHzの誘導無線(同時通訳システム)及び数百MHzの空間無線の場合、雑音が入ることがありますので事前確認をおすすめします。100V電源の場合には、接地工事することにより低減できる場合があります。
- 連続調光の下限域で使用する場合に器具内の個々のLED発光色、明るさが異なる場合があります。予めご了承ください。
- 粉じん(天井内含む)・油煙のある場所では使用しないでください。光学特性が低下する原因となります。
- 点灯または消灯後にピシッピシッと音がする場合があります。材料または部品の伸縮により起こる摩擦音で器具の異常ではありません。
- 電源事情のわるい場所では、LEDがちらつく場合があります。
- 定格光束は、器具本体との組合せで変わります。
- バーコードリーダーを器具付近で使用した場合、読み取り精度が鈍くなる場合があります。事前確認をおすすめします。
- 本器具は下記高出力用モジュールユニットに交換することで器具の光束を切り替えることが可能です。適合高出力用モジュールユニット: EL-GU45200N 交換方法及び施工時のご注意は、高出力用モジュールユニット付属の取扱説明書を参照してください。また、切り替え後の入力特性に関しては適合高出力用モジュールユニットの納入仕様書を参照してください。
- この器具は吊中寸法以外のバーには取り付けできません。サイズの異なるバーを使用する際は別途ご相談ください。
- 落下等衝撃を与えた器具は樹脂カバー割れの可能性があるため使用しないでください。

安全に関するご注意

- 一般屋内用器具です。屋外や水気・湿気のある場所及び腐食性ガスの発生する場所では使用しないでください。絶縁不良による感電や火災・落下の原因となります。
- システム天井専用器具です。傾斜天井、補強のない天井には取付けないでください。指定外取付け、火災・落下原因となります。
- 断熱材や防音材を器具にかぶせた状態では使用しないでください。電源線は断熱材の上を通してください。過熱して火災の原因となります。
- 周囲温度は5~35℃の範囲でご使用ください。5℃以下の低温域での使用は、結露などにより絶縁不良・火災・感電の原因となります。
- 高温(35℃を超える)・高温(85%RHを超える)・粉じん・油煙の多い場所、強い振動・衝撃のある場所では使用できません。
- 光を直射することやめてください。長時間直射すると目を痛める原因となります。
- 点灯中及び消灯直後は、高温のため器具に手や肌などを触れないで下さい。やけどの原因となります。
- 定格電源電圧以外では使用しないでください。
- 電源線、アース線を確実に接続してください。
- アース線が不完全な場合には感電の原因となります。
- Tバー芯間隔は600±0.5であることを確認してください。間隔が広すぎると落下の原因となります。
- 器具同士を連結または隣接させないでください。Tバーの許容荷重超過による落下の原因となります。



LEDグリッド照明 ルーバ付

形名	EL-G35201AN/6 AHZ		
点灯方式	電子回路式	用途	屋内用
定格電圧	A 100V	200V	242V
入力電流	0.28A	0.14A	0.12A
定格消費電力	27.9W	27.5W	27.5W
定格	HZ	初期照度補正形	5~100%連続調光形
周波数	50/60Hz	定格光束	3740lm
光源色	5000K	演色性	Ra85
器具質量	約 4.7 kg (包装箱は含まれません)		
図番	EY25935-D		

検認	8			
池谷	7			
	6	拡散カバー	PMMA	2 乳白色
照査	5	電源ユニット		1
古田	4	LEDモジュール		2 昼白色相当
	3	Tバー取付金具	鋼板	4 亜鉛めっき鋼板
設計・改定	2	ルーバ	鋼板	2 白色塗装
	1	本体	鋼板	1 塗装亜鉛めっき鋼板 白色
田枝	部番	品名	材質・材厚	数
				備考

2212 3D 0

単位 mm 第3角法

