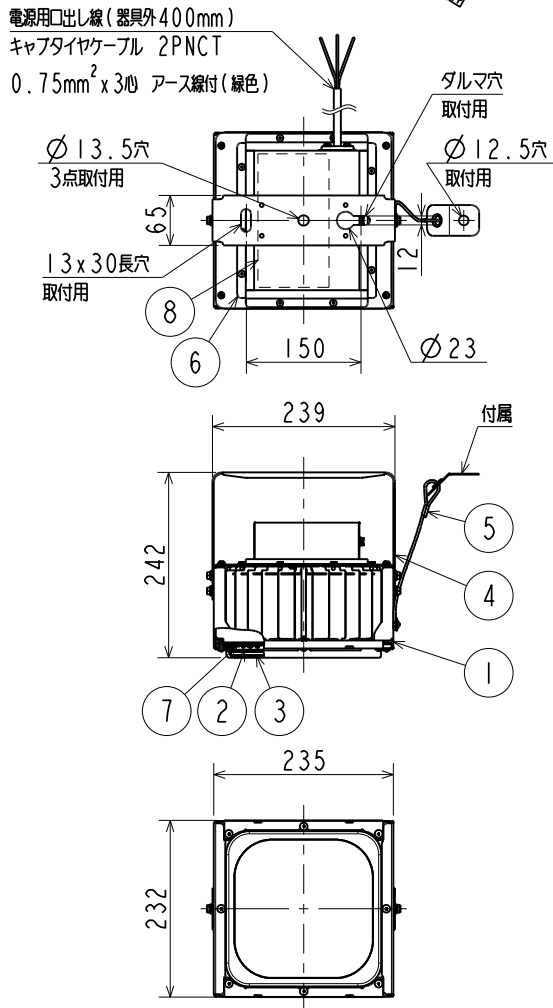
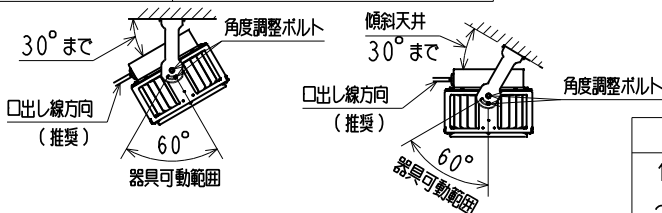
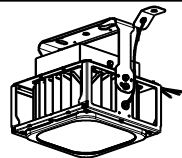
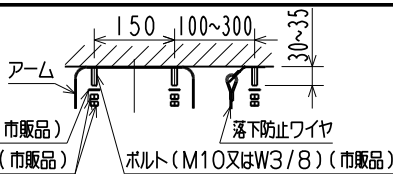


グリーン購入法適合

この器具は環境配慮型照明器具です。  
器具の本体などの構造部品はクロムフリー鋼板。  
器具内配線は鉛フリー電線を使用しています。



組合せ可能適合部品 EL-XW003:落下防止ワイヤ L=2500

特性表

点灯モード	定格モード			節電モード		
	100V	200V	242V	100V	200V	242V
電圧	100V	200V	242V	100V	200V	242V
入力電流	0.91A	0.46A	0.38A	0.68A	0.34A	0.29A
定格消費電力	89.9W	87.8W	88.0W	66.3W	65.2W	65.3W
定格光束	15800lm			12000lm		

安全に関するご注意

1. 耐塵・防噴流形器具です。軒下等の雨線内で使用できます。浴室やプールなど湿気の多い場所では使用しないでください。絶縁不良による感電や火災、落下の原因となります。
2. 腐食性ガス、油煙が発生する場所、塩害のある場所、臨海部などの重傷地域では使用しないでください。落下の原因となります。
3. 直付専用器具です。平滑面に取り付けてください。取付面に凹凸がある場合、取付ボルトにナットや平圧金を入れるなどして取り付けてください。指定外取り付けは、火災、落下の原因となります。
4. 器具および落下防止ワイヤの取り付けは、器具および適合部品の合計質量の約15倍の荷重に耐える構造躯体に、市販品の耐食性のある3本のボルト(M10またはW3/8)、平圧金、六角ナットを用いて確実に固定してください。取付不備は落下の原因となります。
5. 取付用のボルトは、地震発生や強い衝撃を受けた場合など、器具が揺れた場合でも構造躯体から外れないように、確実に固定してください。取付不備は落下の原因となります。
6. 30°までの傾斜天井に取り付け可能です。角度調整ボルトをゆるめ、任意の姿勢でボルトを確実に固定してください。固定不備は落下の原因となります。
7. 器具を傾けて使用する場合は、電源用口出し線側が下になるように取り付けてください。
8. 常時風のある場所、振動の激しい場所、常時振動のある場所(クレーン等)、衝撃の加わるおそれのある場所では使用しないでください。落下の原因となります。
9. 本器具は周囲温度が-25~40℃の範囲で使用できます。夏季など一時的であれば、50℃以下の場所で使用することは可能です。上記を超える高温での使用は短寿命、故障、発煙の原因となります。
10. 高温、高湿(90%RHを超える)の場所、狭小空間の密閉された空間や複数台を近接した状態で使用しないでください。火災の原因となります。
11. 風速60m/sを超える強風の吹くおそれのある場所では使用しないでください。落下の原因となります。
12. 日中および西日の当たる状態で使用しないでください。過熱による火災の原因となります。
13. 定格電圧以外では使用しないでください。火災、感電の原因となります。
14. 電源線、アース線を確実に接続してください。アース線の接続が不完全な場合、感電の原因となります。電源線は口出し線式です。口出し線と電源線、アース線との接続は電気設備の技術基準省令7条に準い、圧着端子、スリーブ等を用いて確実に行なってください。接続部は自己融着絶縁テープ等で防水性のある絶縁被覆処理を確実に施してください。不十分な場合、絶縁不良による漏電、感電の原因となります。
15. 点灯中や消灯直後は、高温のため器具に触れないでください。やけどの原因となります。
16. LED光源を直視しないでください。長時間直視すると目を傷める原因となります。
17. 電源用口出し線を本体に接触させないように施工してください。過熱による感電の原因となります。
18. 器具を覆わないでください。カバーに何も貼り付けないでください。過熱による火災の原因となります。
19. カバーに塗料などを塗らないでください。過熱による火災の原因となります。
20. 器具と被照射面の距離は1m以上離してください。被照射物の変色、変形、火災の原因となります。
21. 落下防止ワイヤはたるみのないように確実に取り付けしてください。取付不備による落下の原因となります。

使用に関するご注意

1. 受圧面積: 正面0.038m<sup>2</sup>、側面0.041m<sup>2</sup>、設計許容風速: 60m/s
2. 温泉地など、硫黄成分を含む腐食性ガスが発生する場所での使用はお避けください。光学特性に不具合や不点灯が発生することがあります。
3. LEDにはバラツキがあるため、器具内の個々のLEDや同一形名の器具でも、発光色、明るさが異なる場合があります。予めご了承ください。
4. 調光器との併用はできません。
5. 電源用口出し線を持って運ばないでください。
6. 固形物および水の浸入に対する保護等級はIP65です。安全使用のため、ちり・ほこりの多い場所では定期的な清掃ができるような設置をお願いします。
7. 器具に内蔵されているヒートシンクは変形しやすいため、力を加えないようにアームまたは本体を持って施工してください。
8. 照射距離や照射面によっては、光ムラが生じる場合があります。予めご了承ください。
9. LED光源の交換はできません。交換の際は器具ごと交換してください。
10. 本器具は、壁スイッチ操作により点灯モード(定格光束)を定格モード-節電モードの2段階に切替が可能です。出荷時は定格モードに設定しています。(詳細は「EY25218」をご参照ください)
11. 適合電源電線: 600V二種EPゴム絶縁フロロポリブレンキャブタイヤケーブル(2PNCT)と同等以上の性能を有する仕上径φ10~14mmの3心ケーブル

GTシリーズ LED高天井用ベースライト 牛舎用

形名	EL-GT15200N/W-G AHTN			
点灯方式	電子回路式	用途	軒下用	
定格・電圧	A	100V	200V	242V
定格	HTN	固定出力形(段調光機能付)		
周波数	50/60Hz	定格光束	特性表参照	
光源色	5000K	演色性	Ra75	
器具質量	約 3.9 kg (包装箱は含まれません)			
図番	EY27188-A			

検 認	部 番	部 品 名	材 質・材 厚	数	備 考
8		電源ユニット		1	
岩瀬	7	LEDモジュール		1	昼白色
	6	電源ケース	ステンレス鋼板 t0.8	1	シルバー色塗装
照査	5	落下防止ワイヤ	ステンレス φ3	1	525mm
丹下	4	アーム	鋼板 t2.0	1	シルバー色塗装
	3	前面カバー	強化ガラス t4.0	1	透明
設計・改定	2	レンズ	プラスチック	1	アクリル透明(広角配光)
天羽	1	本体	鋼板 t1.6	1	シルバー色塗装

2009 3D E

単位 mm 第 3 角 法

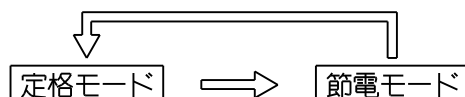
本器具は、壁スイッチ操作により点灯モード（定格光束）の切替が可能です。

定格モード（定格光束）

節電モード（定格光束の約75%）

## 1 点灯モードの設定

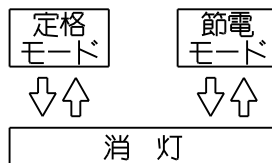
- ・出荷時は定格モードに設定しています。
- ・点灯モードの設定を切替える場合は、消灯状態で壁スイッチのON-OFF操作を3回繰り返してください。
  - ※壁スイッチ操作は、ON（1～2秒）-OFF（1～2秒）の間で行ってください。
  - ※ON-OFF操作を3回繰り返し、最後のOFFから2秒以内に電源をON（4回目）にして、5秒以上点灯させてください。



- ・点灯モード切替完了のお知らせ（ON-OFF操作の直後のみ、明るさの変化によりお知らせします。）
  - 定格モード切替：明るさが1回変化します。
  - 節電モード切替：明るさが2回変化します。

## 2 メモリー機能

- ・消灯しても消灯前の点灯モードを記憶しています。
- ・再点灯後は、消灯前の点灯モードで点灯します。



## 3 点灯モードのリセット

- ・器具間の点灯モードが揃わない場合は、一度リセットを実施してください。
- ・リセットを実施する場合は、消灯状態で壁スイッチのON-OFF操作を4回繰り返してください。
- ・いずれの点灯モードからも定格モードへリセットされます。
  - ※壁スイッチ操作は、ON（1～2秒）-OFF（1～2秒）の間で行ってください。
  - ※ON-OFF操作を4回繰り返し、最後のOFFから2秒以内に電源をON（5回目）にして、5秒以上点灯させてください。
- ・リセット操作後に明るさが1回変化すればリセット完了となり定格モードでの点灯状態を維持します。

## 4 点灯モードの確認

- ・点灯モードの確認をする場合は、消灯状態で壁スイッチのON-OFF操作を2回繰り返してください。
  - ※壁スイッチ操作は、ON（1～2秒）-OFF（1～2秒）の間で行ってください。
  - ※ON-OFF操作を2回繰り返し、最後のOFFから2秒以内に電源をON（3回目）にして、5秒以上点灯させてください。
- ・点灯モード確認完了のお知らせ（ON-OFF操作の直後のみ、明るさの変化によりお知らせします。）
  - 定格モード切替：明るさが1回変化します。
  - 節電モード切替：明るさが2回変化します。

検 認
岩瀬
照 査
藤江
設計・改定
辻
1704

3D E

単位 mm 第 3 角 法

形名	段調光機能付タイプ ご使用上の注意
図番	EY25218-B