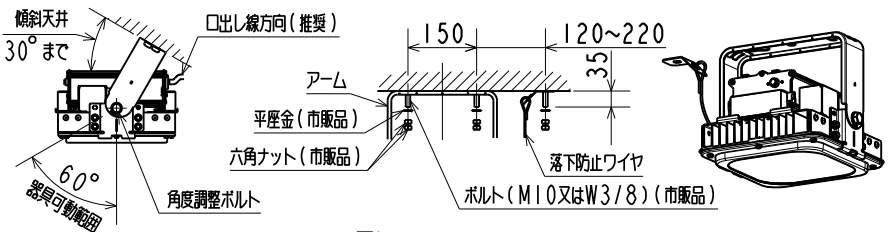


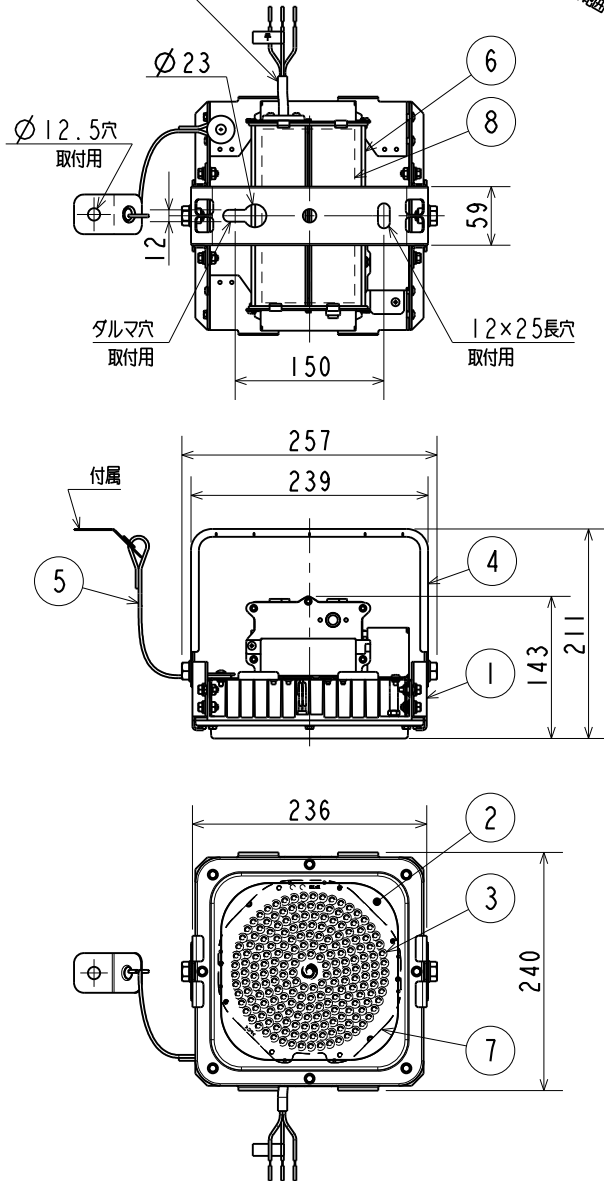
グリーン購入法適合

この器具は環境配慮型照明器具です。  
器具の本体などの構造部品はクロムフリー鋼板。  
器具内配線は鉛フリー電線を使用しています。

電源用口出し線（器具外500mm以上）  
キャブタイケケーブル VCT  
0.75mm<sup>2</sup> x 3心 アース線付（赤色）



取付要領図



安全に関するご注意

- 下記及び2枚目(EY28217)の安全に関するご注意に準じてご使用ください。
1. 屋内用器具です。浴室など湿気が多い場所、サウナなど高温になる場所、振動の激しい場所、温泉地等、火山性硫黄成分を含む腐食性ガスが発生する環境では使用しないでください。
  2. 本器具は周囲温度が-10~40℃（平均35℃以下）の範囲で使用できます。上記を超える高温での使用は短寿命、故障、発煙の原因となります。
  3. JIS C 60721-3-3に規定されている環境パラメータ以外の物質が発生する場所では使用しないでください。感電や火災、落下の原因となります。

【化学的に活性な物質の分類】(JIS C 60721-3-3)

環境パラメータ	単位	分類	
		平均値	最大値
a) 海塩	なし	塩霧	
b) 二酸化硫黄	mg/m <sup>3</sup>	0.3	1.0
	cm <sup>3</sup> /m <sup>3</sup>	0.11	0.37
c) 硫化水素	mg/m <sup>3</sup>	0.1	0.5
	cm <sup>3</sup> /m <sup>3</sup>	0.071	0.36
d) 塩素	mg/m <sup>3</sup>	0.1	0.3
	cm <sup>3</sup> /m <sup>3</sup>	0.034	0.1
e) 塩化水素	mg/m <sup>3</sup>	0.1	0.5
	cm <sup>3</sup> /m <sup>3</sup>	0.066	0.33
f) 亜硝酸	mg/m <sup>3</sup>	0.01	0.03
	cm <sup>3</sup> /m <sup>3</sup>	0.012	0.036
g) アンモニア	mg/m <sup>3</sup>	1.0	3.0
	cm <sup>3</sup> /m <sup>3</sup>	1.4	4.2
h) オゾン	mg/m <sup>3</sup>	0.05	0.1
	cm <sup>3</sup> /m <sup>3</sup>	0.025	0.05
i) 窒素酸化物 (二酸化窒素の 当量値で表示)	mg/m <sup>3</sup>	0.5	1.0
	cm <sup>3</sup> /m <sup>3</sup>	0.26	0.52

4. 油煙環境で使用する場合は、JIS K 2241にて指定されている切削油でミスト濃度3mg/m<sup>3</sup>以下の環境にてご使用ください。基油に鉱物油を使用していない切削油材（シンセティック油等）の環境では別途確認が必要です。指定外の油煙環境で使用した場合、油煙の付着による、破損、火災、感電の原因となります。

【適合油種】(JIS K 2241)

不水溶性				水溶性	
N1種4号	N2種4号	N3種8号	N4種8号	A1種2号	A2種2号

使用に関するご注意

- 下記及び2枚目(EY28217)の使用に関するご注意に準じてご使用ください。
1. LEDにはバツキがあるため、器具内の個々のLEDや同一形名の器具でも、発光色、明るさが異なる場合があります。予めご了承ください。

特性表

点灯モード	定格モード			節電モード		
	100V	200V	254V	100V	200V	254V
定格・電圧 V	100V	200V	254V	100V	200V	254V
入力電流	0.95A	0.47A	0.37A	0.70	0.34A	0.28A
定格消費電力	92.0W	89.6W	89.8W	67.9W	66.2W	66.5W
定格光束	15300lm			11800lm		

適合部品※ EL-XW003: 落下防止ワイヤ

※屋内使用の場合（水気・蒸気・腐食性ガスが発生する場所では使用不可）

検 査	部 番	部 品 名	材 質・材 厚	数	備 考
8		電源ユニット		1	
7		LEDモジュール		1	昼白色
6		電源ケース	アルミ	1	シルバーアルマイト
5		落下防止ワイヤ	ステンレス Ø3	1	270mm（器具外）
4		アーム	ステンレス鋼板 t1.5	1	シルバー色塗装
	3	レンズ	ポリカーボネート樹脂	1	透明
2		前面カバー	強化ガラス t4.0	1	透明
1		本体	アルミ	1	シルバーアルマイト
		部番	部品名	材質・材厚	数

GTシリーズ LED高天井用ベースライト

耐硫化・耐油煙・重耐塩

形名 EL-GT15226N/W VHTN

点灯方式 電子回路式 用途 屋内用

定格 HTN 固定出力 (75%段階調光)

周波数 50/60Hz 定格光束 特性表参照

光源色 5000K 演色性 Ra73

配光 1/2ビーム角: 93°

器具質量 約 3.6 kg (包装箱は含まれません)

図番 EY28211-B

2307

3D E

単位 mm 第 3 角 法

使用に関するご注意	⚠ 安全に関するご注意																																									
<p>2. 衝撃の加わるおそれのある場所では、器具全体をネット等で保護してください。</p> <p>3. JIS C 60721-3-3の3C2に規定している環境パラメータの最大値以上の腐食性ガスの発生する場所での使用はお避け下さい。 光学特性に不具合や不点等が発生することがあります。</p> <p>4. LED光源の交換はできません。交換の際は器具ごと交換ください。</p> <p>5. 調光器との併用はできません。</p> <p>6. 本器具は、壁スイッチ操作により点灯モード（定格光束）を定格モード・節電モードの2段階に切替が可能です。出荷時は定格モードに設定しています。 （詳細は“EY25218”をご参照ください）</p> <p>7. 重塩害仕様とは、常時、高濃度の飛来塩分のある塩害地域に求められるレベルです。 （目安は海岸より0m～200m程度の範囲ですが、耐食性能を保証するものではありません） 建物の軒下など海水の影響を受けながらも、雨水を受けない場所では、付着した塩分が流れ落ちないため、腐食が促進されます。安全使用のため、散水による定期的な洗浄および点検ができるような設置をお願いします。</p> <p>8. 電源用口出し線を持って運ばないでください。</p> <p>9. 固形物および水の浸入に対する保護等級はIP65です。安全使用のため、ちり・ほこりの多い場所では定期的な清掃ができるような設置をお願いします。</p> <p>10. 適合電源電線：600Vビニル絶縁キャブタイヤケーブル（VCT）と 同等以上の性能を有する仕上外径φ 10～14mmの3心ケーブル</p> <p>11. 本体に加工痕がついている場合がありますが、安全性、性能には問題ありません。ご了承ください。</p> <p>12. 洗浄等により器具に放水する場合は、消灯後30分以上経ってから行ってください。</p> <p>13. 電源スイッチに片切スイッチを使用する場合、片切スイッチを電源の高圧側に設置してください。 200V電源をご使用の場合は両切スイッチを使用してください。消灯時に微発光する場合があります。</p> <p>14. 本器具は使用環境によって劣化が早まる場合がありますので、工事店等の専門家による定期的な点検をお勧めします。</p> <p>15. 周囲環境：温度、湿度によってカバー内部に結露が発生する場合がありますが、この結露が品質に影響を与えることはありません。</p> <p>16. この器具は光源寿命お知らせ機能付きです。（詳細は“EY27184”をご参照ください）</p>	<p>5. 直付専用器具です。平滑面、目付器具および適合部品の合計質量の約1.5倍の荷重に耐える構造躯体に確実に取付けてください。指定外の取付け、取付面の強度不足の場合は、火災、落下の原因となります。</p> <p>6. 器具および落下防止ワイヤの取付けは、市販品の防錆処理が施されたSUS304以上の耐食性を有する3本のステンレスボルト（M10またはW3/8）、平圧金、六角ナットを用いて確実に固定してください。取付け不備は、落下による事故、けがの原因となります。</p> <p>7. 高温の場所、狭い容積の密閉された空間や複数台を近接した状態で使用しないでください。火災の原因となります。</p> <p>8. 30°までの傾斜天井に取付け可能です。角度調整ボルトをゆるめ、任意の姿勢でボルトを確実に固定してください。固定不備は落下の原因となります。</p> <p>9. 器具を傾けて使用する場合は、電源用口出し線側が下になるように取付けてください。</p> <p>10. 常時風にあたる場所、振動の激しい場所、常時振動のある場所（クレーン等）、衝撃の加わるおそれのある場所では使用しないでください。落下の原因となります。</p> <p>11. 定格電圧以外では使用しないでください。火災、感電の原因となります。</p> <p>12. 電源線、アース線を確実に接続してください。アース線の接続が不完全な場合、感電の原因となります。電源線は口出し線式です。口出し線と電源線、アース線との接続は電気設備の技術基準省令7条に従い、圧着端子、スリーブ等を用いて確実に行なってください。接続部は自己融着絶縁テープ等で防水性のある絶縁被覆処理を確実に施してください。不十分な場合、絶縁不良による漏電、感電の原因となります。</p> <p>13. 点灯中や消灯直後は、高温のため器具に触れないでください。やけどの原因となります。</p> <p>14. LED光源を直視しないでください。長時間直視すると目を傷める原因となります。</p> <p>15. 電源用口出し線を本体に接触させないように施工してください。過熱による感電の原因となります。</p> <p>16. 器具を覆わないでください。カバーに何も貼り付けないでください。過熱による火災の原因となります。</p> <p>17. カバーに塗料などを塗らないでください。過熱による火災の原因となります。</p> <p>18. 器具と被照射面の距離は0.5m以上離してください。被照射物の変色、変形、火災の原因となります。</p> <p>19. 落下防止ワイヤはたるみのないように確実に取付けてください。取付不備による落下の原因となります。</p> <p>20. 可燃性の構造物に取付けしないでください。火災の原因となります。</p> <p>21. 設置場所の環境に応じて、定期的な清掃を行ってください。過熱による火災、不点の原因となります。</p> <p>22. 前面カバーに衝撃を与えないようにしてください。前面カバーの破損の原因となります。</p> <p>23. 防塵形器具ではありません。塵発の危険のある場所では使用しないでください。</p> <p>24. 下記表以外の薬品を取り扱う環境では使用できません。腐食による落下、火災、感電の原因となります。</p> <table border="1" data-bbox="829 907 1332 1243"> <thead> <tr> <th>種類</th> <th>薬品</th> <th>濃度</th> <th>適用性</th> </tr> </thead> <tbody> <tr> <td rowspan="2">アルカリ</td> <td>アンモニア水</td> <td>10%</td> <td>△※1</td> </tr> <tr> <td>過酸化水素</td> <td>10%</td> <td>○</td> </tr> <tr> <td rowspan="2">酸性</td> <td>硫酸</td> <td>10%</td> <td>△※2</td> </tr> <tr> <td>塩化カルシウム</td> <td>15%</td> <td>○</td> </tr> <tr> <td rowspan="4">中性塩</td> <td>塩化カリウム</td> <td>10%</td> <td>○</td> </tr> <tr> <td>塩化ナトリウム</td> <td>15%</td> <td>○</td> </tr> <tr> <td>塩化アンモニウム</td> <td>15%</td> <td>○</td> </tr> <tr> <td>炭酸ナトリウム</td> <td>15%</td> <td>△※2</td> </tr> <tr> <td rowspan="3">有機物質 (アルコール溶剤)</td> <td>メタノール</td> <td>-</td> <td>○</td> </tr> <tr> <td>イソプロピルアルコール</td> <td>-</td> <td>○</td> </tr> <tr> <td>ヒマシ油</td> <td>-</td> <td>○</td> </tr> </tbody> </table> <p>○・・・使用可 △※1・・・油煙環境との併用はしないでください。 △※2・・・安全にご使用いただけますが、金属材料の変色・端面の錆等が見られます。 試験条件：25℃ 15日間 浸漬</p>	種類	薬品	濃度	適用性	アルカリ	アンモニア水	10%	△※1	過酸化水素	10%	○	酸性	硫酸	10%	△※2	塩化カルシウム	15%	○	中性塩	塩化カリウム	10%	○	塩化ナトリウム	15%	○	塩化アンモニウム	15%	○	炭酸ナトリウム	15%	△※2	有機物質 (アルコール溶剤)	メタノール	-	○	イソプロピルアルコール	-	○	ヒマシ油	-	○
種類	薬品	濃度	適用性																																							
アルカリ	アンモニア水	10%	△※1																																							
	過酸化水素	10%	○																																							
酸性	硫酸	10%	△※2																																							
	塩化カルシウム	15%	○																																							
中性塩	塩化カリウム	10%	○																																							
	塩化ナトリウム	15%	○																																							
	塩化アンモニウム	15%	○																																							
	炭酸ナトリウム	15%	△※2																																							
有機物質 (アルコール溶剤)	メタノール	-	○																																							
	イソプロピルアルコール	-	○																																							
	ヒマシ油	-	○																																							

検 認  
丹 下  
照 査  
樋 口  
設計・改定  
森 木

GTシリーズ LED高天井用ベースライト  
耐硫化・耐油煙・重耐塩  
安全・使用に関するご注意  
図 番 EY28217-C

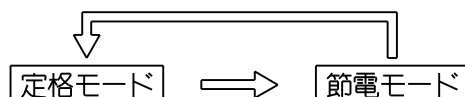
本器具は、壁スイッチ操作により点灯モード（定格光束）の切替が可能です。

定格モード（定格光束）

節電モード（定格光束の約75%）

## 1 点灯モードの設定

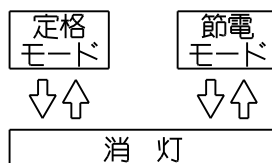
- ・出荷時は定格モードに設定しています。
- ・点灯モードの設定を切替える場合は、消灯状態で壁スイッチのON-OFF操作を3回繰り返してください。
  - ※壁スイッチ操作は、ON（1～2秒）-OFF（1～2秒）の間で行ってください。
  - ※ON-OFF操作を3回繰り返し、最後のOFFから2秒以内に電源をON（4回目）にして、5秒以上点灯させてください。



- ・点灯モード切替完了のお知らせ（ON-OFF操作の直後のみ、明るさの変化によりお知らせします。）
  - 定格モード切替：明るさが1回変化します。
  - 節電モード切替：明るさが2回変化します。

## 2 メモリー機能

- ・消灯しても消灯前の点灯モードを記憶しています。
- ・再点灯後は、消灯前の点灯モードで点灯します。



## 3 点灯モードのリセット

- ・器具間の点灯モードが揃わない場合は、一度リセットを実施してください。
- ・リセットを実施する場合は、消灯状態で壁スイッチのON-OFF操作を4回繰り返してください。
- ・いずれの点灯モードからも定格モードへリセットされます。
  - ※壁スイッチ操作は、ON（1～2秒）-OFF（1～2秒）の間で行ってください。
  - ※ON-OFF操作を4回繰り返し、最後のOFFから2秒以内に電源をON（5回目）にして、5秒以上点灯させてください。
- ・リセット操作後に明るさが1回変化すればリセット完了となり定格モードでの点灯状態を維持します。

## 4 点灯モードの確認

- ・点灯モードの確認をする場合は、消灯状態で壁スイッチのON-OFF操作を2回繰り返してください。
  - ※壁スイッチ操作は、ON（1～2秒）-OFF（1～2秒）の間で行ってください。
  - ※ON-OFF操作を2回繰り返し、最後のOFFから2秒以内に電源をON（3回目）にして、5秒以上点灯させてください。
- ・点灯モード確認完了のお知らせ（ON-OFF操作の直後のみ、明るさの変化によりお知らせします。）
  - 定格モード切替：明るさが1回変化します。
  - 節電モード切替：明るさが2回変化します。

検 認
岩瀬
照 査
藤江
設計・改定
辻

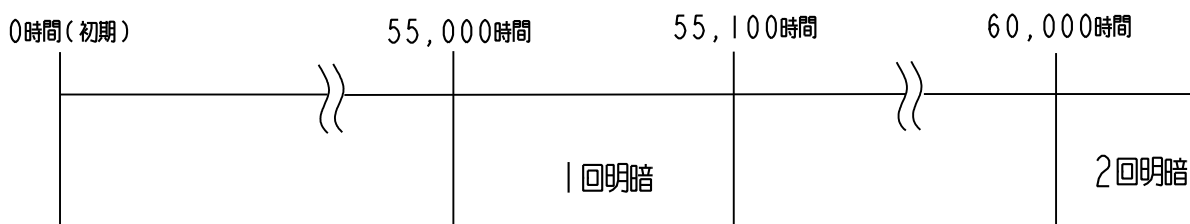
形名	段調光機能付タイプ ご使用上の注意
図番	EY25218-B

## 光源寿命お知らせ機能

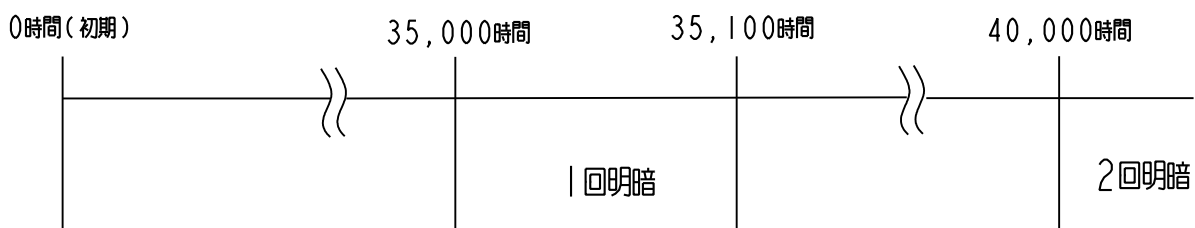
本器具は、光源寿命時間を迎えると、点灯始動時に光源の明暗で寿命をお知らせ、計画的な保全が可能です。

明るさ変化回数 光源寿命	光源寿命5,000時間前 1回明暗	光源寿命時間 2回明暗	光源寿命時間以降、点灯の都度 2回明暗
60,000時間 (SGモデル) (屋内高温モデル) (軒下モデル) (重耐塩モデル) (耐硫化モデル)	55,000~55,100時間	60,000時間	60,000時間超過
40,000時間 (RGモデル) (HGモデル) (電源別置モデル)	35,000~35,100時間	40,000時間	40,000時間超過

<光源寿命60,000時間の場合>



<光源寿命40,000時間の場合>



※照明器具の点検・交換の推奨時期(適正交換時期)は8年~10年になります。

(1年の点灯時間は3,000h想定です)

※上記の光源寿命のタイミングで電源を入れた際に、明るさが明暗します。

※後付けオプション(無線調光ユニット、信号調光ユニット、DALI対応ユニット、人感センサユニット)接続時は調光動作等があるため、お知らせ機能は動作しません。

尚、後付けオプションユニットの取付有無にかかわらず、搭載電源により総点灯時間を記録しています。

そのため、後付けオプションユニットを取り外すとお知らせ機能が動作します。

※電源別置モデルは、後付けオプション適合外です。

検 査
丹 下
照 査
樋 口
設計・改定
森 木
2307

3D E

単位 mm 第 3 角 法

形 名	光源寿命お知らせ機能
図 番	EY27184-E