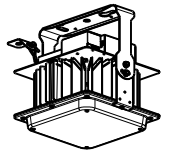
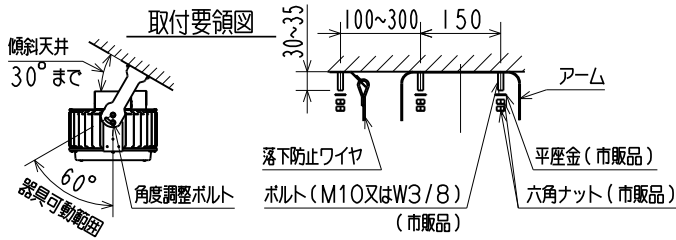


グリーン購入法適合

この器具は環境配慮型照明器具です。
器具の本体などの構造部品はクロムフリー鋼板、
器具内配線は鉛フリー電線を使用しています。

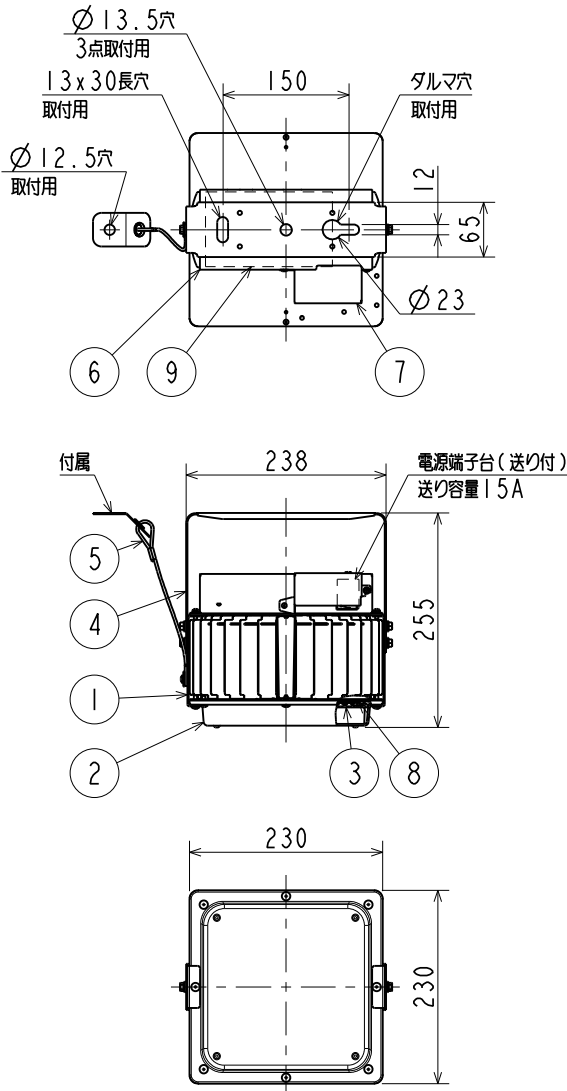


安全に関するご注意

- 一般屋内用器具です。屋外、水気・湿度、塩害のある場所、腐食性ガス、油煙が発生する場所、プール、冷蔵・冷凍倉庫では使用しないでください。絶縁不良による感電や火災、落下の原因となります。
- 直付専用器具です。平滑面に取り付けてください。取付面に凹凸がある場合、取付ボルトにナットや平圧金を入れるなどして取り付けてください。指定外取り付けは、火災、落下の原因となります。
- 器具および落下防止ワイヤの取り付けは、器具および適合部品の合計質量の約1.5倍の荷重に耐える構造躯体に、市販品の3本のボルト (M10またはW3/8)、平圧金、六角ナットを用いて確実に固定してください。取付不備は落下の原因となります。
- 取付用のボルトは、地震発生や強い衝撃を受けた場合など、器具が揺れた場合でも構造躯体から外れないように、確実に固定してください。取付不備は落下の原因となります。
- 30°までの傾斜天井に取り付け可能です。角度調整ボルトをゆるめ、任意の変位でボルトを確実に固定してください。固定不備は落下の原因となります。
- 器具を傾けて使用する場合は、電源線が下になるように取り付けてください。ほこりの堆積による火災の原因となります。
- 軒下、通路等の風のある場所、振動の激しい場所、常時振動のある場所 (クレーン等)、衝撃の加わるおそれのある場所では使用しないでください。落下の原因となります。
- 本器具は周囲温度が-10~40°Cの範囲で使用できます。夏季など一時的であれば、100Vの場合50°C以下、200~242Vの場合55°C以下の場所で使用することは可能です。高温での使用は短寿命、故障、発煙の原因となります。
- ちり・ほこりの多い場所、高温 (40°Cを超える) 高湿 (85%RHを超える) の場所、狭い容積の密閉された空間や複数台を近接した状態で使用しないでください。火災の原因となります。
- 定格電圧以外では使用しないでください。火災、感電の原因となります。
- 電源線、アース線を確実に接続してください。アース線の接続が不完全な場合、感電の原因となります。
- 点灯中や消灯直後は、高温のため器具に触れないでください。やけどの原因となります。
- LED光源を直視しないでください。長時間直視すると目を傷める原因となります。
- 器具を覆わないでください。カバーに何も貼り付けしないでください。過熱による火災の原因となります。
- カバーに塗料などを塗らないでください。過熱による火災の原因となります。
- 器具と被照射面の距離は1m以上離してください。被照射物の変色、変形、火災の原因となります。
- 落下防止ワイヤはたるみのないように確実に取り付けてください。取付不備による落下の原因となります。

使用に関するご注意

- 衝撃の加わるおそれのある場所 (体育館等でボールが当たる) では、器具全体をガードやネット等で保護してください。
- 温泉地など、硫黄成分を含む腐食性ガスが発生する場所での使用はお避けください。光学特性に不具合や不点灯が発生することがあります。
- LEDにはパルス電圧があるため、器具内の個々のLEDや同一形名の器具でも、発光色、明るさが異なる場合があります。予めご了承ください。
- 適合電線 電源線 $\phi 1.6 \sim \phi 2.0$ VVF
- この器具は当社、専用コントローラと調光ユニットを組み合わせて連続調光が可能です。詳細は制御装置の仕様書をご確認ください。
- 器具に内蔵されているヒートシンクは変形しやすいため、力を加えないようにアームまたは本体を持って施工してください。
- 初期照度補正形です。本器具は初期時から定格光源寿命まで、一定の器具光束を維持できる設計となっています。初期の光束は定格光束の約31%です。
- 照射距離や照射面によっては、光ムラが気になる場合があります。予めご了承ください。



※適合器具、及び組合せ可能適合部品は“EY26509”をご参照ください

検 認	9	電源ユニット		1	
岩瀬	8	LEDモジュール		1	昼白色
	7	端子台カバー	鋼板 t0.6	1	
照 査	6	電源ケース	鋼板 t0.4	1	
丹下	5	落下防止ワイヤ	ステンレス $\phi 3$	1	525mm
	4	アーム	鋼板 t1.6	1	シルバー色塗装
設計・改定	3	レンズ	プラスチック	1	アクリル透明 (中角配光)
樋口	2	カバー	プラスチック	1	ポリカーボネート透明
	1	本体	鋼板 t1.6	1	シルバー色塗装
	部番	部 品 名	材質・材厚	数	備 考

GTシリーズ LED高天井用ベースライト SGモデル				
形 名	EL-GT20100N/AM AHJ			
点灯方式	電子回路式	用 途	屋内用	
定格・電圧	A	100V	200V	242V
入力電流	1.17A 0.58A 0.49A			
定格消費電力	114.6W 112.0W 112.2W			
平均消費電力	103.7W 101.4W 101.5W			
定 格	HJ	初期照度補正形 固定出力		
周波数	50/60Hz	定格光束	20000lm	
光源色	5000K	演色性	Ra75	
器具質量	約 2.5 kg (包装箱は含まれません)			
図 番	EY26443-G			

適合器具		組合せ可能適合部品																					
		EL-XGA001	EL-XGA002	EL-XB001	EL-XB002	EL-XGA003	EL-XGA004	EL-XW001	EL-XW002	EL-XW003	EL-XRE003	EL-XRE005	EL-X0049	EL-X0050	EL-X0051	EL-X0098B	SC0530A	SC0531A	SC0630	SC0631	SC0830		
角形 SGモデル	C1000	EL-GT10100N/W	○	-	○	-	○	-	○	-	○	-	○	-	○	-	○	-	○	-	○	-	
		EL-GT10100N/M	○	-	○	-	○	-	○	-	○	-	○	-	○	-	○	-	○	-	○	-	
		EL-GT10100L/W	○	-	○	-	○	-	○	-	○	-	○	-	○	-	○	-	○	-	○	-	
	C1500	EL-GT15100N/W	○	-	○	-	○	-	○	-	○	-	○	-	○	-	○	-	○	-	○	-	
		EL-GT15100N/M	○	-	○	-	○	-	○	-	○	-	○	-	○	-	○	-	○	-	○	-	
		EL-GT15100L/W	○	-	○	-	○	-	○	-	○	-	○	-	○	-	○	-	○	-	○	-	
	C2000	EL-GT20100N/W	○	-	○	-	○	-	○	-	○	-	○	-	○	-	○	-	○	-	○	-	
		EL-GT20100N/M	○	-	○	-	○	-	○	-	○	-	○	-	○	-	○	-	○	-	○	-	
		EL-GT20100N/AM	○	-	○	-	○	-	○	-	○	-	○	-	○	-	○	-	○	-	○	-	
	C2500	EL-GT20100L/W	○	-	○	-	○	-	○	-	○	-	○	-	○	-	○	-	○	-	○	-	
		EL-GT25100N/W	○	-	○	-	○	-	○	-	○	-	○	-	○	-	○	-	○	-	○	-	
		EL-GT25100N/M	○	-	○	-	○	-	○	-	○	-	○	-	○	-	○	-	○	-	○	-	
	C3000	EL-GT30100N/W	-	○	-	○	-	○	-	○	-	○	-	○	-	○	-	○	-	○	-	○	-
		EL-GT30100N/M	-	○	-	○	-	○	-	○	-	○	-	○	-	○	-	○	-	○	-	○	-
		EL-GT30100L/W	-	○	-	○	-	○	-	○	-	○	-	○	-	○	-	○	-	○	-	○	-
	C4000	EL-GT40100N/W	-	○	-	○	-	○	-	○	-	○	-	○	-	○	-	○	-	○	-	○	-
		EL-GT40100N/M	-	○	-	○	-	○	-	○	-	○	-	○	-	○	-	○	-	○	-	○	-
		EL-GT40100N/AM	-	○	-	○	-	○	-	○	-	○	-	○	-	○	-	○	-	○	-	○	-
	C5000	EL-GT40100L/W	-	○	-	○	-	○	-	○	-	○	-	○	-	○	-	○	-	○	-	○	-
		EL-GT50100N/W	-	○	-	○	-	○	-	○	-	○	-	○	-	○	-	○	-	○	-	○	-
		EL-GT50100N/M	-	○	-	○	-	○	-	○	-	○	-	○	-	○	-	○	-	○	-	○	-
	角形 RGモデル	C1000	EL-GT10102N/W	○	-	○	-	○	-	○	-	○	-	○	-	○	-	○	-	○	-	○	-
			EL-GT10103N/W	○	-	○	-	○	-	○	-	○	-	○	-	○	-	○	-	○	-	○	-
			EL-GT10102N/WS	-	-	-	-	-	-	○	-	○	-	○	-	○	-	○	-	○	-	○	-
C1500		EL-GT15102N/W	○	-	○	-	○	-	○	-	○	-	○	-	○	-	○	-	○	-	○	-	
		EL-GT15103N/W	○	-	○	-	○	-	○	-	○	-	○	-	○	-	○	-	○	-	○	-	
		EL-GT15102N/WS	-	-	-	-	-	-	○	-	○	-	○	-	○	-	○	-	○	-	○	-	
C2000	EL-GT20102N/W	○	-	○	-	○	-	○	-	○	-	○	-	○	-	○	-	○	-	○	-		
	EL-GT20103N/W	○	-	○	-	○	-	○	-	○	-	○	-	○	-	○	-	○	-	○	-		
	EL-GT20102N/WS	-	-	-	-	-	-	○	-	○	-	○	-	○	-	○	-	○	-	○	-		
C3000	EL-GT30102N/W	-	○	-	○	-	○	-	○	-	○	-	○	-	○	-	○	-	○	-	○	-	
C4000	EL-GT40102N/W	-	○	-	○	-	○	-	○	-	○	-	○	-	○	-	○	-	○	-	○	-	
角形 HGモデル	C1500	EL-GT15101N/W	○	-	○	-	○	-	○	-	○	-	○	-	○	-	○	-	○	-	○	-	
	C2000	EL-GT20101N/W	○	-	○	-	○	-	○	-	○	-	○	-	○	-	○	-	○	-	○	-	
丸形 SGモデル	C1500	EL-GT15500N/W	○	-	○	-	○	-	○	-	○	-	○	-	○	-	○	-	○	-	○	-	
		EL-GT15500N/M	○	-	○	-	○	-	○	-	○	-	○	-	○	-	○	-	○	-	○	-	
	C2000	EL-GT20500N/W	○	-	○	-	○	-	○	-	○	-	○	-	○	-	○	-	○	-	○	-	
		EL-GT20500N/M	○	-	○	-	○	-	○	-	○	-	○	-	○	-	○	-	○	-	○	-	
丸形 RGモデル	C1500	EL-GT15502N/W	○	-	○	-	○	-	○	-	○	-	○	-	○	-	○	-	○	-	○	-	
	C2000	EL-GT20502N/W	○	-	○	-	○	-	○	-	○	-	○	-	○	-	○	-	○	-	○	-	

※1：適合部品どうしの組合せ可否は各々の納入仕様書にてご確認ください

※2：屋内使用の場合のみ（屋内の場合でも、水気・蒸気・塩害・腐食性ガスが発生する場所では使用不可）

検 認

岩瀬

照 査

丹下

設計・改定

山崎

形名	GTシリーズ 適合器具・組合せ可能適合部品一覧
図番	EY26509-D

2002

3D E

単位 mm 第 3 角 法



三菱電機照明株式会社

