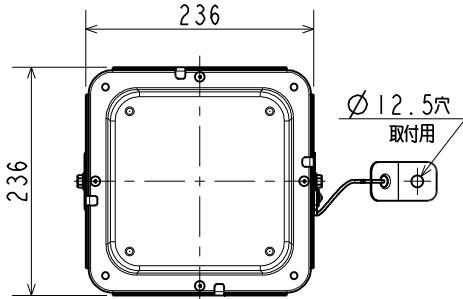
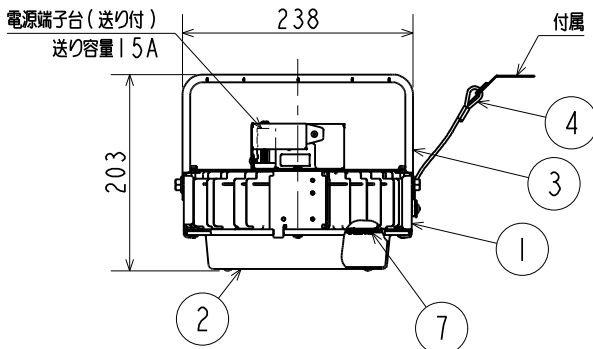
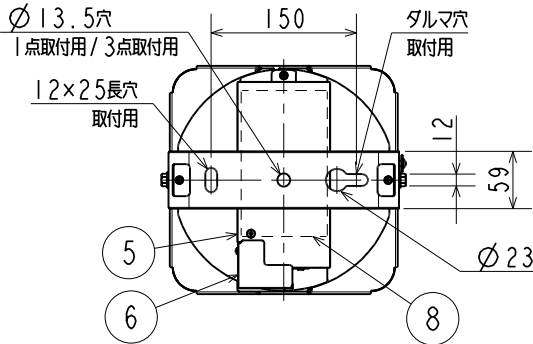
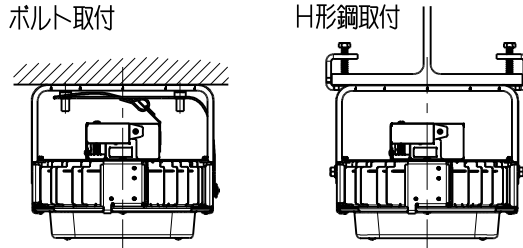
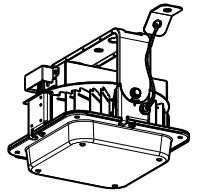


グリーン購入法適合

この器具は環境配慮型照明器具です。
器具の本体などの構造部品はクロムフリー鋼板。
器具内配線は鉛フリー電線を使用しています。

取付イメージ図

※詳細の取付要領は "EY27175" をご参照ください。



安全に関するご注意

- 一般屋内用器具です。
屋外、水気・湿度、塩害のある場所、腐食性ガス、油煙が発生する場所、プール、冷蔵・冷凍倉庫、軒下、通路等の風のおたる場所、振動の激しい場所、常時振動のある場所（クレーン等）、衝撃の加わるおそれのある場所では使用しないでください。絶縁不良による感電や火災、落下の原因となります。
- 取り付けに関しては、EY27175をご参照ください。
- 本器具は周囲温度が-10~40℃の範囲で使用できます。
夏季など一時的であれば、100Vの場合50℃以下、200~242Vの場合55℃以下の場所で使用することは可能です。高温での使用は短寿命、故障、発煙の原因となります。
- ちり・ほこりの多い場所、高温（40℃を超える）高温（85%RHを超える）の場所、狭い容積の密閉された空間や複数台を近接した状態で使用しないでください。火災の原因となります。
- 定格電圧以外では使用しないでください。火災、感電の原因となります。
- 電源線、アース線を確実に接続してください。アース線の接続が不完全な場合、感電の原因となります。
- 点灯中や消灯直後は、高温のため器具に触れないでください。やけどの原因となります。
- LED光源を直視しないでください。長時間直視すると目を傷める原因となります。
- 器具を覆わないでください。カバーに何も貼り付けないでください。過熱による火災の原因となります。
- カバーに塗料などを塗らないでください。過熱による火災の原因となります。
- 器具と被照射面の距離は0.5m以上離してください。被照射物の変色、変形、火災の原因となります。

使用に関するご注意

- 衝撃の加わるおそれのある場所（体育館等でボールが当たる）では、器具全体をガードやネット等で保護してください。
- 温泉地など、硫黄成分を含む腐食性ガスが発生する場所での使用はお避けください。
光学特性に不具合や不点灯が発生することがあります。
- LEDにはバツキがあるため、器具内のLEDや同一形名の器具でも、発光色、明るさが異なる場合があります。予めご了承ください。
- 適合電線 電源線 $\phi 1.6 \sim \phi 2.0$ VVF
- この器具は当社、専用コントローラと調光ユニットを組み合わせることで連続調光が可能です。
詳細は制御装置の仕様書をご確認ください。
- 器具に内蔵されているヒートシンクは変形しやすいため、力を加えないようにアームまたは本体を持って施工してください。
- 本器具は、壁スイッチ操作により点灯モード（定格光束）を定格モード・節電モードの2段階に切替が可能です。出荷時は定格モードに設定しています。（詳細は "EY25218" をご参照ください）
- 照射距離や照射面によっては、光ムラが気になる場合があります。予めご了承ください。
気になる場合は適合部品の拡散カバーを使用してください。
- アーム、及び本体に加工痕がついている場合がありますが、安全性、性能には問題ありません。ご了承ください。
- この器具は光源寿命お知らせ機能付きです。（詳細は "EY27184" をご参照ください）

特性表

点灯モード	定格モード			節電モード		
	100V	200V	242V	100V	200V	242V
電圧	100V	200V	242V	100V	200V	242V
入力電流	1.11A	0.54A	0.46A	0.83A	0.41A	0.34A
定格消費電力	107.4W	104.7W	104.8W	80.1W	78.2W	78.4W
定格光束	21000lm			16300lm		

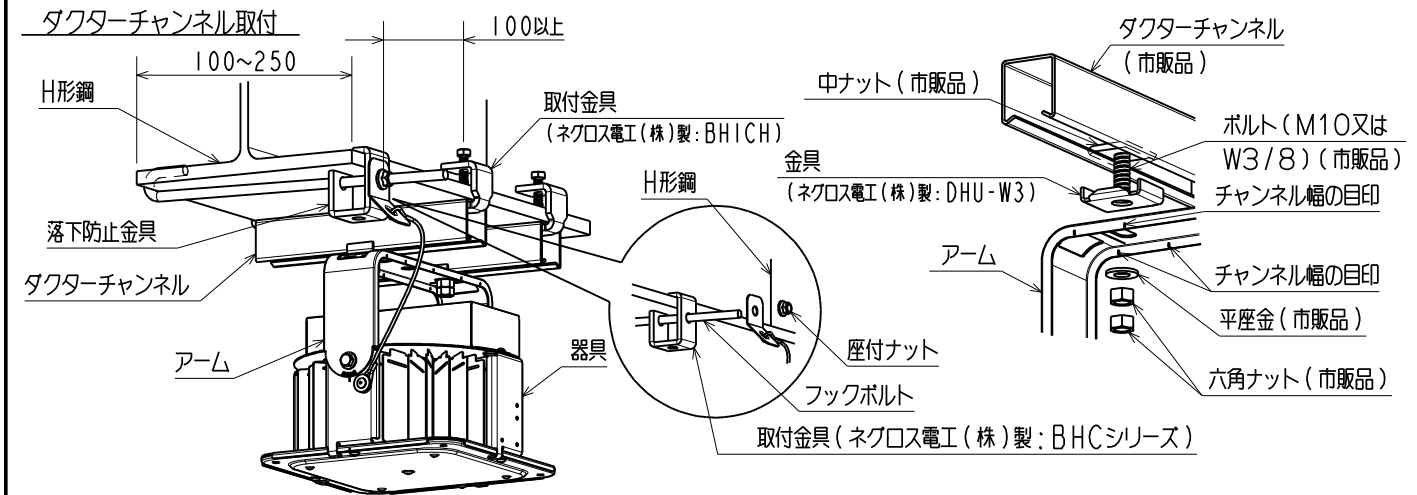
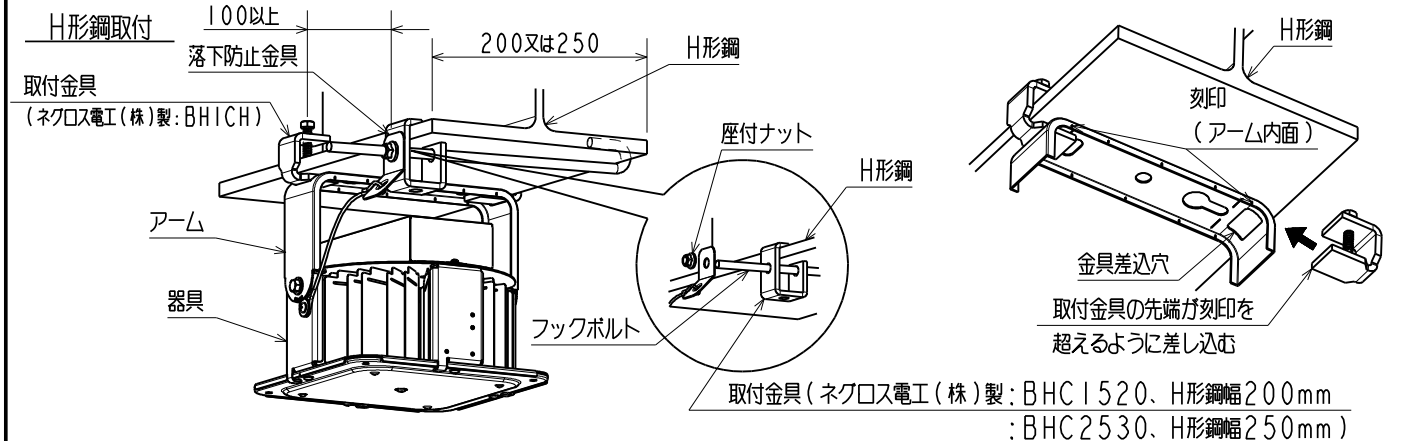
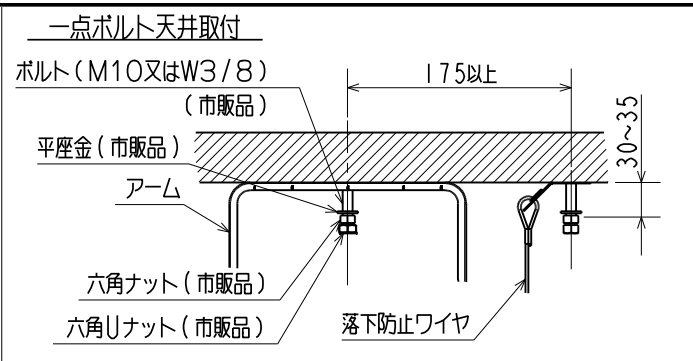
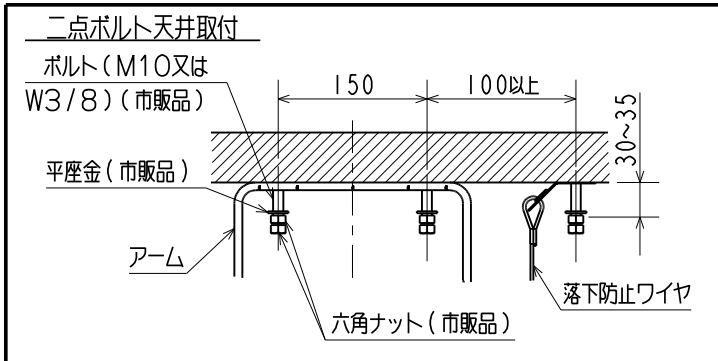
※適合器具、及び組み合わせ可能適合部品は "EY27154" をご参照ください

検 認	8	電源ユニット		1		GTシリーズ LED高天井用ベースライト HGモデル 形名 EL-GT2011IN/W AHTN 点灯方式 電子回路式 用途 屋内用 定 格 HTN 固定出力(段調光機能付) 周波数 50/60Hz 定格光束 特性表参照 光源色 5000K 演色性 Ra73 器具質量 約 1.9 kg (包装箱は含まれません) 図番 EY28098-A
丹下	7	LEDモジュール		1	昼白色	
	6	端子台カバー	鋼板 t0.6	1		
照 査	5	電源ケース	鋼板 t0.4	1		
	4	落下防止ワイヤ	ステンレス $\phi 2$	1	525mm	
樋口	3	アーム	鋼板 t1.2	1		
	2	カバー	プラスチック	1	ポリカーボネート透明	
宇都宮	1	本体	アルミニウム t2.0	1		
	部番	部 品 名	材質・材厚	数	備 考	

2208

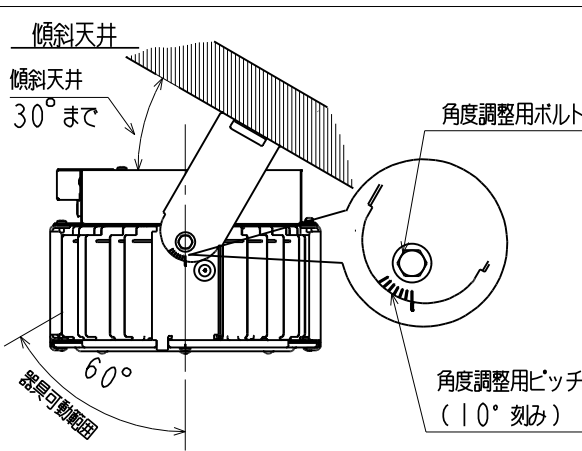
3D E

単位 mm 第 3 角 法



*ダクターチャンネルは、ネグロス電工(株)の登録商標です。

- #### 安全に関するご注意
- 平滑面に取り付けてください。取付面に凹凸がある場合、取付ボルトにナットや平座金を入れるなどして取り付けてください。指定外取り付けは、火災、落下の原因となります。
 - 二点ボルト、および一点ボルトの器具の取り付けは、器具および適合部品の合計質量の約15倍の荷重に耐える構造躯体に、市販品の2本のボルト (M10またはW3/8)、平座金、六角ナットを用いて確実に固定してください。また一点ボルト取付時は必ず六角Uナットを使用してください。取付不備は落下の原因となります。
 - H形鋼取付は記載の取付金具を用い、確実に固定してください。記載以外の金具の使用、および取付不備は落下の原因となります。
 - ダクターチャンネル取付は記載の取付金具、および市販品の2本のボルト (M10またはW3/8)、平座金、六角ナットを用いて確実に固定してください。記載以外の金具の使用、および取付不備は落下の原因となります。
 - 落下防止ワイヤはたるみのないように、確実に取り付けてください。また落下防止ワイヤの取付は器具の取付ボルト、および器具の取付金具と兼用しないでください。取付不備は落下の原因となります。
 - 30°までの傾斜天井に取り付け可能です。角度調整ボルトをゆるめ、任意の姿勢でボルトを確実に固定してください。固定不備は落下の原因となります。
 - 器具を傾けて使用する場合は、電源線が下になるように取り付けてください。ほごりの堆積による火災の原因となります。
 - 電源スイッチに片切スイッチを使用する場合、片切スイッチの電源を高圧側に設置してください。200V電源をご使用の場合は両切スイッチを使用してください。消灯時に微発光する原因となります。



検 認
丹 下
照 査
桶 口
設計・改定
宇都宮

GTシリーズ LED高天井用ベースライト	
形名	取付要領図
図番	EY27175-D

適合器具		組合せ可能適合部品		EL-XGA001B	EL-XGA002B	EL-XB001B	EL-XB002B	EL-XB003	EL-XGA003B	EL-XGA004B	EL-XGA005	EL-XW001	EL-XW002	EL-XW003	EL-XRE003	EL-XRE005	EL-X0051A	EL-X0098B	SC0540B	SC0541B	SC0640	SC0641	SC0940	SC0941	SC0840	SC0850		
				下面ガード小	下面ガード大	ガード付拡散カバー小	ガード付拡散カバー大	拡散カバー小	側面ガード小	側面ガード大	全体ガード小	落下防止ワイヤL=525	落下防止ワイヤL=1500	落下防止ワイヤL=2500	壁面取付金具(屋内用)*2	壁面取付金具(屋外用)	チェーン吊金具	電ポッス取付金具(製品0)(取付)	電ポッス取付金具(吊金具付)	無線調光ユニット	信号調光ユニット	DALI対応ユニット	人感センサユニット	無線人感センサユニット				
角形 SGモテ	C1000	EL-GT10110N/W	○	-	○	-	○	○	-	-	○	○	○	○	○	○	○	○	-	○	-	○	-	○	-	○		
		EL-GT10110N/M	○	-	○	-	○	○	○	-	-	○	○	○	○	○	○	○	○	-	○	-	○	-	○	-	○	
		EL-GT10110L/W	○	-	○	-	○	○	○	-	-	○	○	○	○	○	○	○	○	-	○	-	○	-	○	-	○	
	C1500	EL-GT15110N/W	○	-	○	-	○	○	○	-	-	○	○	○	○	○	○	○	○	-	○	-	○	-	○	-	○	
		EL-GT15110N/M	○	-	○	-	○	○	○	-	-	○	○	○	○	○	○	○	○	-	○	-	○	-	○	-	○	
		EL-GT15110L/W	○	-	○	-	○	○	○	-	-	○	○	○	○	○	○	○	○	-	○	-	○	-	○	-	○	
	C2000	EL-GT20110N/W	○	-	○	-	○	○	○	-	-	○	○	○	○	○	○	○	○	-	○	-	○	-	○	-	○	
		EL-GT20110N/M	○	-	○	-	○	○	○	-	-	○	○	○	○	○	○	○	○	-	○	-	○	-	○	-	○	
		EL-GT20110N/AW	○	-	○	-	○	○	○	-	-	○	○	○	○	○	○	○	○	-	○	-	○	-	○	-	○	
		EL-GT20110N/AM	○	-	○	-	○	○	○	-	-	○	○	○	○	○	○	○	○	-	○	-	○	-	○	-	○	
	C2500	EL-GT25110N/W	○	-	○	-	○	○	○	-	-	○	○	○	○	○	○	○	○	-	○	-	○	-	○	-	○	
		EL-GT25110N/M	○	-	○	-	○	○	○	-	-	○	○	○	○	○	○	○	○	-	○	-	○	-	○	-	○	
	C3000	EL-GT30110N/W	-	○	-	○	-	-	○	-	-	○	○	○	○	○	-	-	○	○	-	○	-	○	-	○	-	
		EL-GT30110N/M	-	○	-	○	-	-	○	-	-	○	○	○	○	○	-	-	○	○	-	○	-	○	-	○	-	
		EL-GT30110L/W	-	○	-	○	-	-	○	-	-	○	○	○	○	○	-	-	○	○	-	○	-	○	-	○	-	
	C4000	EL-GT40110N/W	-	○	-	○	-	-	○	-	-	○	○	○	○	○	-	-	○	○	-	○	-	○	-	○	-	
		EL-GT40110N/M	-	○	-	○	-	-	○	-	-	○	○	○	○	○	-	-	○	○	-	○	-	○	-	○	-	
		EL-GT40110L/W	-	○	-	○	-	-	○	-	-	○	○	○	○	○	-	-	○	○	-	○	-	○	-	○	-	
		EL-GT40110N/AW	-	○	-	○	-	-	○	-	-	○	○	○	○	○	-	-	○	○	-	○	-	○	-	○	-	
	C5000	EL-GT50110N/W	-	○	-	○	-	-	○	-	-	○	○	○	○	○	-	-	○	○	-	○	-	○	-	○	-	
		EL-GT50110N/M	-	○	-	○	-	-	○	-	-	○	○	○	○	○	-	-	○	○	-	○	-	○	-	○	-	
	角形 RGモテ	C1000	EL-GT10112N/W	○	-	○	-	○	○	-	-	○	○	○	○	○	○	○	○	-	○	-	○	-	○	-	○	
			EL-GT10113N/W	○	-	○	-	○	○	○	-	-	○	○	○	○	○	○	○	○	-	○	-	○	-	○	-	○
			EL-GT10112N/WS	-	-	-	-	-	-	-	-	-	-	-	-	-	-	-	-	-	-	-	-	-	-	-	-	-
C1500		EL-GT15112N/W	○	-	○	-	○	○	○	-	-	○	○	○	○	○	○	○	○	-	○	-	○	-	○	-	○	
		EL-GT15113N/W	○	-	○	-	○	○	○	-	-	○	○	○	○	○	○	○	○	-	○	-	○	-	○	-	○	
C2000		EL-GT20112N/W	○	-	○	-	○	○	○	-	-	○	○	○	○	○	○	○	○	-	○	-	○	-	○	-	○	
		EL-GT20113N/W	○	-	○	-	○	○	○	-	-	○	○	○	○	○	○	○	○	-	○	-	○	-	○	-	○	
C3000	EL-GT30112N/W	○	-	○	-	○	○	○	-	-	○	○	○	○	○	○	○	○	-	○	-	○	-	○	-	○		
	EL-GT40112N/W	-	○	-	○	-	-	○	-	-	○	○	○	○	○	-	-	○	○	-	○	-	○	-	○	-		
角形 HGモテ	C1500	EL-GT15111N/W	○	-	○	-	○	○	-	-	○	○	○	○	○	○	○	○	-	○	-	○	-	○	-	○		
	C2000	EL-GT20111N/W	○	-	○	-	○	○	-	-	○	○	○	○	○	○	○	○	-	○	-	○	-	○	-	○		
丸形 SGモテ	C1500	EL-GT15510N/W	○	-	○	-	○	○	-	-	○	○	○	○	○	○	○	○	-	○	-	○	-	○	-	○		
		EL-GT15510N/M	○	-	○	-	○	○	○	-	-	○	○	○	○	○	○	○	○	-	○	-	○	-	○	-	○	
	C2000	EL-GT20510N/W	○	-	○	-	○	○	○	-	-	○	○	○	○	○	○	○	○	-	○	-	○	-	○	-	○	
		EL-GT20510N/AM	○	-	○	-	○	○	○	-	-	○	○	○	○	○	○	○	○	-	○	-	○	-	○	-	○	
丸形 RGモテ	C1500	EL-GT15512N/W	○	-	○	-	○	○	-	-	○	○	○	○	○	○	○	○	-	○	-	○	-	○	-	○		
	C2000	EL-GT20512N/W	○	-	○	-	○	○	-	-	○	○	○	○	○	○	○	○	-	○	-	○	-	○	-	○		
	C3000	EL-GT30512N/W	○	-	○	-	○	○	-	-	○	○	○	○	○	○	○	○	-	○	-	○	-	○	-	○		

*1: 適合部品どうしの組合せ可否は各々の納入仕様書にてご確認ください
 *2: 屋内使用の場合のみ(屋内の場合でも、水気・蒸気・塩害・腐食性ガスが発生する場所では使用不可)

形名	GTシリーズ 適合器具・組合せ可能適合部品一覧
図番	EY27154-F

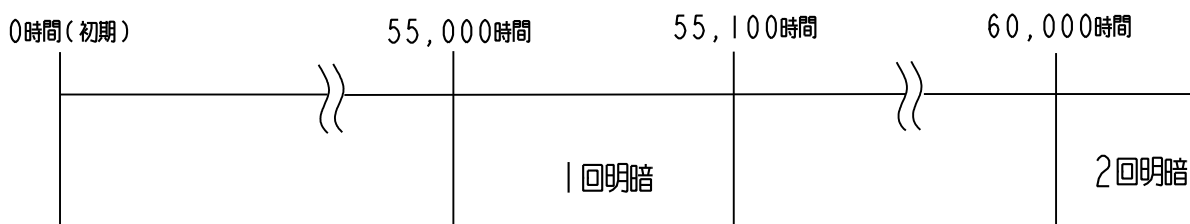
検 認
 丹 下
 照 査
 桶 口
 設計・改定
 宇都宮

光源寿命お知らせ機能

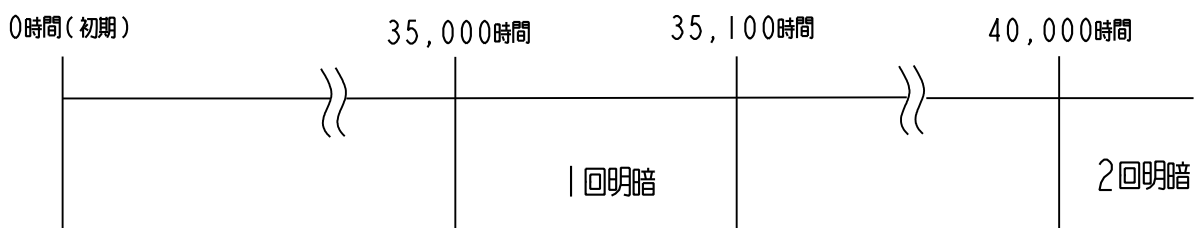
本器具は、光源寿命時間を迎えると、点灯始動時に光源の明暗で寿命をお知らせ、計画的な保全が可能です。

明るさ変化回数 光源寿命	光源寿命5,000時間前 1回明暗	光源寿命時間 2回明暗	光源寿命時間以降、点灯の都度 2回明暗
60,000時間 (SGモデル) (屋内高温モデル) (軒下モデル) (重耐塩モデル) (耐硫化モデル)	55,000~55,100時間	60,000時間	60,000時間超過
40,000時間 (RGモデル) (HGモデル) (電源別置モデル)	35,000~35,100時間	40,000時間	40,000時間超過

<光源寿命60,000時間の場合>



<光源寿命40,000時間の場合>



※照明器具の点検・交換の推奨時期(適正交換時期)は8年~10年になります。

(1年の点灯時間は3,000h想定です)

※上記の光源寿命のタイミングで電源を入れた際に、明るさが明暗します。

※後付けオプション(無線調光ユニット、信号調光ユニット、DALI対応ユニット、人感センサユニット)接続時は調光動作等があるため、お知らせ機能は動作しません。

尚、後付けオプションユニットの取付有無にかかわらず、搭載電源により総点灯時間を記録しています。

そのため、後付けオプションユニットを取り外すとお知らせ機能が動作します。

※電源別置モデルは、後付けオプション適合外です。

検 査
丹 下
照 査
樋 口
設計・改定
森 木
2307

3D E

単位 mm 第 3 角 法

形 名	光源寿命お知らせ機能
図 番	EY27184-E

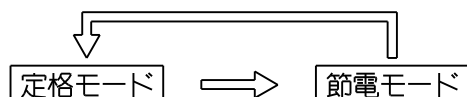
本器具は、壁スイッチ操作により点灯モード（定格光束）の切替が可能です。

定格モード（定格光束）

節電モード（定格光束の約75%）

1 点灯モードの設定

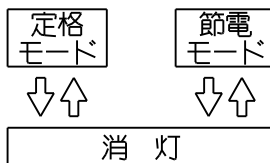
- ・出荷時は定格モードに設定しています。
- ・点灯モードの設定を切替える場合は、消灯状態で壁スイッチのON-OFF操作を3回繰り返してください。
 - ※壁スイッチ操作は、ON（1～2秒）-OFF（1～2秒）の間で行ってください。
 - ※ON-OFF操作を3回繰り返し、最後のOFFから2秒以内に電源をON（4回目）にして、5秒以上点灯させてください。



- ・点灯モード切替完了のお知らせ（ON-OFF操作の直後のみ、明るさの変化によりお知らせします。）
 - 定格モード切替：明るさが1回変化します。
 - 節電モード切替：明るさが2回変化します。

2 メモリー機能

- ・消灯しても消灯前の点灯モードを記憶しています。
- ・再点灯後は、消灯前の点灯モードで点灯します。



3 点灯モードのリセット

- ・器具間の点灯モードが揃わない場合は、一度リセットを実施してください。
- ・リセットを実施する場合は、消灯状態で壁スイッチのON-OFF操作を4回繰り返してください。
- ・いずれの点灯モードからも定格モードへリセットされます。
 - ※壁スイッチ操作は、ON（1～2秒）-OFF（1～2秒）の間で行ってください。
 - ※ON-OFF操作を4回繰り返し、最後のOFFから2秒以内に電源をON（5回目）にして、5秒以上点灯させてください。
- ・リセット操作後に明るさが1回変化すればリセット完了となり定格モードでの点灯状態を維持します。

4 点灯モードの確認

- ・点灯モードの確認をする場合は、消灯状態で壁スイッチのON-OFF操作を2回繰り返してください。
 - ※壁スイッチ操作は、ON（1～2秒）-OFF（1～2秒）の間で行ってください。
 - ※ON-OFF操作を2回繰り返し、最後のOFFから2秒以内に電源をON（3回目）にして、5秒以上点灯させてください。
- ・点灯モード確認完了のお知らせ（ON-OFF操作の直後のみ、明るさの変化によりお知らせします。）
 - 定格モード切替：明るさが1回変化します。
 - 節電モード切替：明るさが2回変化します。

検 認
岩瀬
照 査
藤江
設計・改定
辻
1704

3D E

単位 mm 第 3 角 法

形名	段調光機能付タイプ ご使用上の注意
図番	EY25218-B