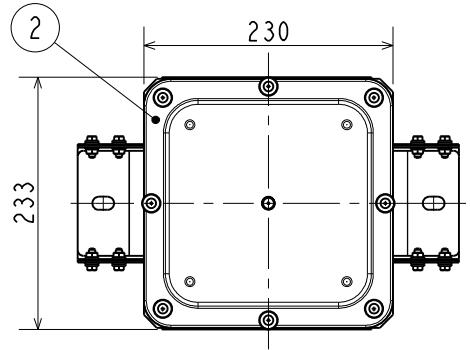
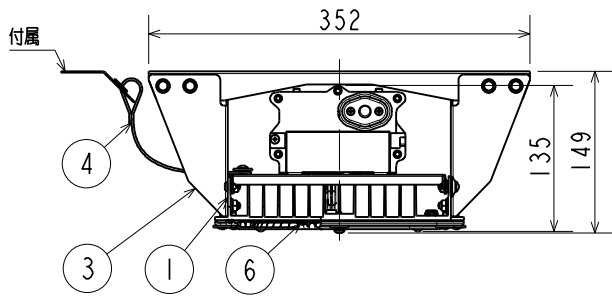
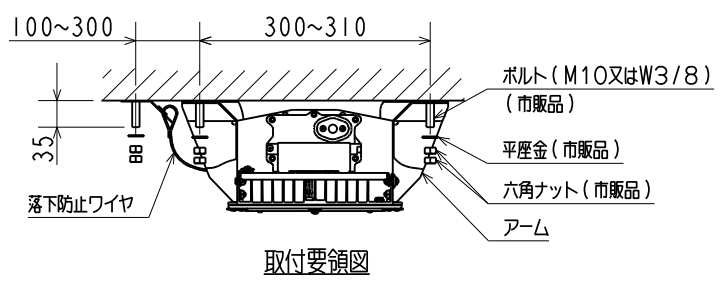
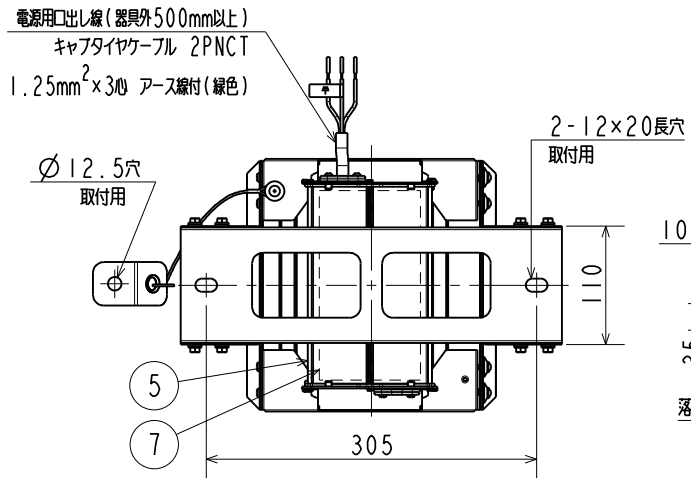
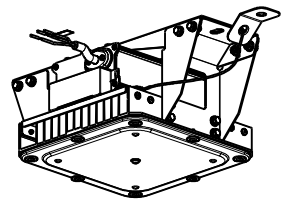


グリーン購入法適合
この器具は環境配慮型照明器具です。
器具の本体などの構造部品はクロムフリー鋼板、
器具内配線は鉛フリー電線を使用しています。



⚠ 安全に関するご注意
下記及び2枚目(EY28218)の安全に関するご注意に準じてご使用ください。

- 浴室など湿気が多い場所、湿度が90%RHを超える場所、サウナなど高温になる場所、腐食性ガス、油煙が発生する場所、塩素を使用したプールなどでは使用できません。過熱による火災の原因、絶縁不良による感電・火災の原因となります。
- 本器具は周囲温度が-25~40℃の範囲で使用できます。夏季など一時的であれば、100Vの場合50℃以下、200~254Vの場合55℃以下の屋内環境下で使用することは可能です。上記を超える高温での使用は短寿命、故障、発煙の原因となります。

使用に関するご注意
2枚目(EY28218)の使用に関するご注意に準じてご使用ください。

| | |
|--------|----------------------------------------------|
| 耐衝撃 | 30G |
| 耐振動 | ランダム振動2.4G(5~200Hz) |
| 設計許容風速 | 60m/s |
| 受圧面積 | 正面0.031m ² 、側面0.029m ² |

特性表

| 点灯モード | 定格モード | | | 節電モード | | |
|---------|---------|--------|--------|---------|-------|-------|
| | 100V | 200V | 254V | 100V | 200V | 254V |
| 定格・電圧 V | 100V | 200V | 254V | 100V | 200V | 254V |
| 入力電流 | 1.19A | 0.58A | 0.47A | 0.89A | 0.44A | 0.35A |
| 定格消費電力 | 116.4W | 113.4W | 113.6W | 86.1W | 84.0W | 84.3W |
| 定格光束 | 21200lm | | | 16300lm | | |

| 検認 | 検認 | | 検認 | |
|-------|----|----------|-------|------------|
| 丹下 | 7 | 電源ユニット | 1 | |
| | 6 | LEDモジュール | 1 | 昼白色 |
| 照査 | 5 | 電源ケース | 1 | シルバーアルマイト |
| 樋口 | 4 | 落下防止ワイヤ | 1 | 525mm(器具外) |
| | 3 | アーム | 1 | シルバー色塗装 |
| 設計・改定 | 2 | カバー | 1 | 透明 |
| 坂本 | 1 | 本体 | 1 | シルバーアルマイト |
| | 部番 | 部品名 | 材質・材厚 | 数 |

GTシリーズ産業用LED高天井用ベースライト
耐振動衝撃・重耐塩用

形名 **EL-GT20222N/W VHTN**

点灯方式 電子回路式 用途 軒下クレーン用

定格 HTN 固定出力(段調光機能付)

周波数 50/60Hz 定格光束 特性表参照

光源色 5000K 演色性 Ra73

器具質量 約 3.9 kg (包装箱は含みません)

図番 **EY28209-B**

| 使用に関するご注意 | ⚠ 安全に関するご注意 |
|-------------------------------------------------------------------------------------------------------------------------------------------------------------------------------------------------------------------------------------------------------------------------------------------------------------------------------------------------------------------------------------------------------------------------------------------------------------------------------------------------------------------------------------------------------------------------------------------------------------------------------------------------------------------------------------------------------------------------------------------------------------------------------------------------------------------------------------------------------------------------------------------------------------------------------------------------------------------------------------------------------------------------------------------------------------------------------------------------------------------------------------------------------------------------------------------------------------------------------------|-------------------------------------------------------------------------------------------------------------------------------------------------------------------------------------------------------------------------------------------------------------------------------------------------------------------------------------------------------------------------------------------------------------------------------------------------------------------------------------------------------------------------------------------------------------------------------------------------------------------------------------------------------------------------------------------------------------------------------------------------------------------------------------------------------------------------------------------------------------------------------------------------------------------------------------------------------------------------------------------------------------------------------------------------------------------------------------------------------------------------------------------------------------------------------------------------------------------------------------------------------------------------------------------------------------------------------------------------------------------------------------------------------------------------------------------------------------------------------------------------------------------------------------------------------------------------------------------------------------------------------------------------------------------------------------------------------------------------------------------------------------------------|
| <ol style="list-style-type: none"> 1. 重塩害仕様とは、常時、高濃度の飛来塩分のある塩害地域に求められるレベルです。 (目安は海岸より0m~200m程度の範囲ですが、耐食性能を保証するものではありません) 建物の軒下など海水の影響を受けながらも、雨水を受けない場所では、付着した塩分が流れ落ちないため、腐食が促進されます。安全使用のため、散水による定期的な洗浄および点検ができる様な設置をお願いします。 2. 温泉地など、硫黄成分を含む腐食性ガスが発生する場所での使用はお避けください。 光学特性に不具合や不点灯が発生することがあります。 3. LEDにはバラツキがあるため、器具内の個々のLEDや同一形名の器具でも、発光色、明るさが異なる場合があります。予めご了承ください。 4. 調光器との併用はできません。 5. 電源用口出し線を持って運ばないでください。 6. 固形物および水の浸入に対する保護等級はIP65です。安全使用のため、ちり・ほこりの多い場所では定期的な清掃ができるような設置をお願いします。 7. 照射距離や照射面によっては、光ムラが気になる場合があります。予めご了承ください。 8. LED光源の交換はできません。交換の際は器具ごと交換してください。 9. 本器具は、壁スイッチ操作により点灯モード(定格光束)を定格モード・節電モードの2段階に切替が可能です。出荷時は定格モードに設定しています。 (詳細は“EY25218”をご参照ください) 10. 適合電源電線：600V二種EPゴム絶縁クロロプレンキャブタイヤケーブル(2PNCT)と同等以上の性能を有する仕上外径φ10~14mmの3心ケーブル 11. 本体に加工痕がついている場合がありますが、安全性、性能には問題ありません。ご了承ください。 12. 洗浄等により器具に放水する場合は、消灯後30分以上経ってから行ってください。 13. 冷蔵、冷凍庫内で周囲温度を変更する場合は予め3時間以上点灯させた状態で行ってください。 14. 電源スイッチに片切スイッチを使用する場合、片切スイッチを電源の高圧側に設置してください。200V電源をご使用の場合は両切スイッチを使用してください。消灯時に微発光する場合があります。 15. 周囲環境・温度・湿度によってはカバー内部に結露が発生する場合がありますが、この結露が品質に影響を与えることはありません。 | <ol style="list-style-type: none"> 3. 直付専用器具です。平滑面に取り付けてください。壁面および傾斜面には取り付けてできません。取付面に凹凸がある場合、取付ボルトにナットや平座金を入れるなどして取り付けてください。指定外取り付けは、火災、落下の原因となります。 4. 器具および落下防止ワイヤの取り付けは、器具および適合部品の合計質量の約1.5倍の荷重に耐える構造躯体に、市販品の耐食性のある3本のボルト(M10またはW3/8)、平座金、六角ナットを用いて確実に固定してください。取付不備は落下の原因となります。 5. 取付用のボルトは、地震発生や強い衝撃を受けた場合など、器具が揺れた場合でも構造躯体から外れないように、確実に固定してください。取付不備は落下の原因となります。 6. 取付用のボルト、ナット、平座金などは、耐食性を有したボルトを使用してください。耐食性のあるボルトを使用しない場合は、落下による事故、けがの原因となります。 7. 緩衝装置等への衝撃によるクレーンの停止は照明器具の故障の原因となります。 8. 許容範囲以上の振動のある場所では使用しないでください。落下による事故・ケガの原因となります。 9. 高温・高湿(90%RHを超える)の場所、狭い容積の密閉された空間や複数台を近接した状態で使用しないでください。火災の原因となります。 10. 風速60m/sを超える強風の吹くおそれのある場所では使用しないでください。落下の原因となります。 11. 日中および西日の当たる状態で使用しないでください。過熱による火災の原因となります。 12. 定格電圧以外では使用しないでください。火災、感電の原因となります。 13. 電源線、アース線を確実に接続してください。アース線の接続が不完全な場合、感電の原因となります。電源線は口出し線式です。口出し線と電源線、アース線との接続は電気設備の技術基準省令7条に従い、圧着端子、スリーブ等を用いて確実に行なってください。接続部は自己融着絶縁テープ等で防水性のある絶縁被覆処理を確実に施してください。不十分な場合、絶縁不良による漏電、感電の原因となります。 14. 点灯中や消灯直後は、高温のため器具に触れないでください。やけどの原因となります。 15. LED光源を直視しないでください。長時間直視すると目を傷める原因となります。 16. 電源用口出し線を本体に接触させないように施工してください。過熱による感電の原因となります。 17. 器具を覆わないでください。カバーに何も貼り付けしないでください。過熱による火災の原因となります。 18. カバーに塗料などを塗らないでください。過熱による火災の原因となります。 19. 器具と被照射面の距離は0.5m以上離してください。被照射物の変色、変形、火災の原因となります。 20. 落下防止ワイヤはたるみがないように確実に取り付けてください。取付不備による落下の原因となります。 21. 器具に積雪1mに相当する積雪、氷結の恐れのある場所で使用する場合は、雪・氷の除去を行ってください。器具落下の原因となります。 22. 器具を寒冷地や冷蔵、冷凍庫内で使用する場合、つららが発生することがあります。つららが落下すると歩行者等に危険が生じるような場所には設置しないでください。 23. 可燃性の構造物に取り付けしないでください。火災の原因となります。 24. 設置場所の環境に応じて、定期的に清掃を行ってください。過熱による火災、不点の原因となります。 |

| |
|-------|
| 検 認 |
| 丹 下 |
| 照 査 |
| 樋 口 |
| 設計・改定 |
| 坂 本 |
| 2305 |

| | |
|----------------------|-----------|
| GTシリーズ LED高天井用ベースライト | |
| 耐振動衝撃・重耐塩用 | |
| 安全・使用に関するご注意 | |
| 図番 | EY28218-A |

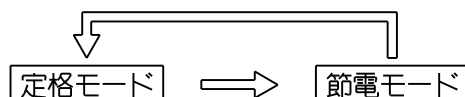
本器具は、壁スイッチ操作により点灯モード（定格光束）の切替が可能です。

定格モード（定格光束）

節電モード（定格光束の約75%）

1 点灯モードの設定

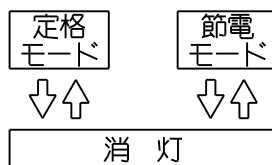
- ・出荷時は定格モードに設定しています。
- ・点灯モードの設定を切替える場合は、消灯状態で壁スイッチのON-OFF操作を3回繰り返してください。
 - ※壁スイッチ操作は、ON（1～2秒）-OFF（1～2秒）の間で行ってください。
 - ※ON-OFF操作を3回繰り返し、最後のOFFから2秒以内に電源をON（4回目）にして、5秒以上点灯させてください。



- ・点灯モード切替完了のお知らせ（ON-OFF操作の直後のみ、明るさの変化によりお知らせします。）
 - 定格モード切替：明るさが1回変化します。
 - 節電モード切替：明るさが2回変化します。

2 メモリー機能

- ・消灯しても消灯前の点灯モードを記憶しています。
- ・再点灯後は、消灯前の点灯モードで点灯します。



3 点灯モードのリセット

- ・器具間の点灯モードが揃わない場合は、一度リセットを実施してください。
- ・リセットを実施する場合は、消灯状態で壁スイッチのON-OFF操作を4回繰り返してください。
- ・いずれの点灯モードからも定格モードへリセットされます。
 - ※壁スイッチ操作は、ON（1～2秒）-OFF（1～2秒）の間で行ってください。
 - ※ON-OFF操作を4回繰り返し、最後のOFFから2秒以内に電源をON（5回目）にして、5秒以上点灯させてください。
- ・リセット操作後に明るさが1回変化すればリセット完了となり定格モードでの点灯状態を維持します。

4 点灯モードの確認

- ・点灯モードの確認をする場合は、消灯状態で壁スイッチのON-OFF操作を2回繰り返してください。
 - ※壁スイッチ操作は、ON（1～2秒）-OFF（1～2秒）の間で行ってください。
 - ※ON-OFF操作を2回繰り返し、最後のOFFから2秒以内に電源をON（3回目）にして、5秒以上点灯させてください。
- ・点灯モード確認完了のお知らせ（ON-OFF操作の直後のみ、明るさの変化によりお知らせします。）
 - 定格モード切替：明るさが1回変化します。
 - 節電モード切替：明るさが2回変化します。

| |
|-------|
| 検 認 |
| 岩瀬 |
| 照 査 |
| 藤江 |
| 設計・改定 |
| 辻 |
| 1704 |

3D E

単位 mm 第 3 角 法

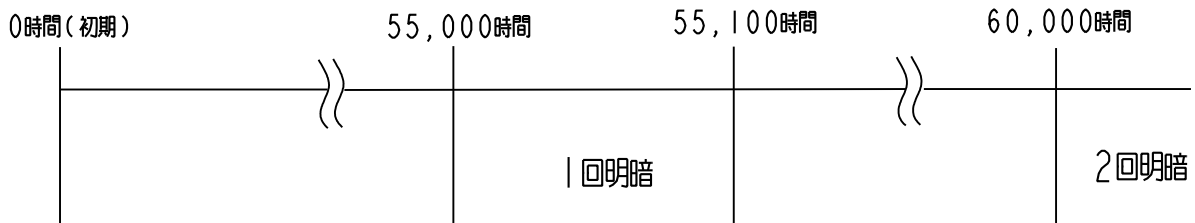
| | |
|----|----------------------|
| 形名 | 段調光機能付タイプ ご使用上の注意 |
| 図番 | EY25218-B |

光源寿命お知らせ機能

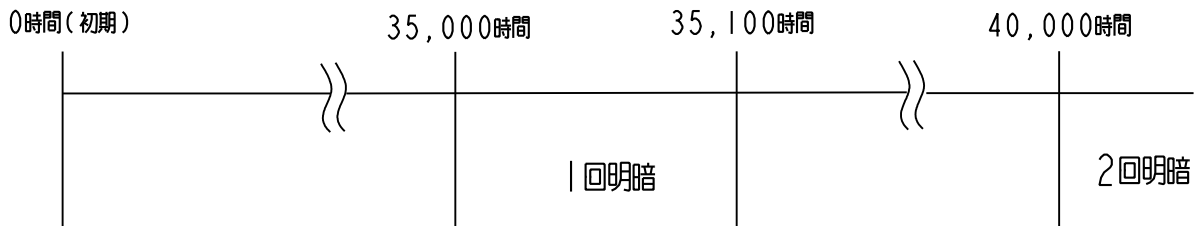
本器具は、光源寿命時間を迎えると、点灯始動時に光源の明暗で寿命をお知らせ、計画的な保全が可能です。

| 明るさ変化回数 光源寿命 | 光源寿命5,000時間前 1回明暗 | 光源寿命時間 2回明暗 | 光源寿命時間以降、点灯の都度 2回明暗 |
|------------------------------------------------------------------|----------------------|----------------|------------------------|
| 60,000時間 (SGモデル) (屋内高温モデル) (軒下モデル) (重耐塩モデル) (耐硫化モデル) | 55,000~55,100時間 | 60,000時間 | 60,000時間超過 |
| 40,000時間 (RGモデル) (HGモデル) (電源別置モデル) | 35,000~35,100時間 | 40,000時間 | 40,000時間超過 |

<光源寿命60,000時間の場合>



<光源寿命40,000時間の場合>



※照明器具の点検・交換の推奨時期(適正交換時期)は8年~10年になります。

(1年の点灯時間は3,000h想定です)

※上記の光源寿命のタイミングで電源を入れた際に、明るさが明暗します。

※後付けオプション(無線調光ユニット、信号調光ユニット、DALI対応ユニット、人感センサユニット)接続時は調光動作等があるため、お知らせ機能は動作しません。

尚、後付けオプションユニットの取付有無にかかわらず、搭載電源により総点灯時間を記録しています。

そのため、後付けオプションユニットを取り外すとお知らせ機能が動作します。

※電源別置モデルは、後付けオプション適合外です。

| |
|-------|
| 検 査 |
| 丹 下 |
| 照 査 |
| 樋 口 |
| 設計・改定 |
| 森 木 |
| 2307 |

3D E

単位 mm 第 3 角 法

| | |
|-----|------------|
| 形 名 | 光源寿命お知らせ機能 |
| 図 番 | EY27184-E |