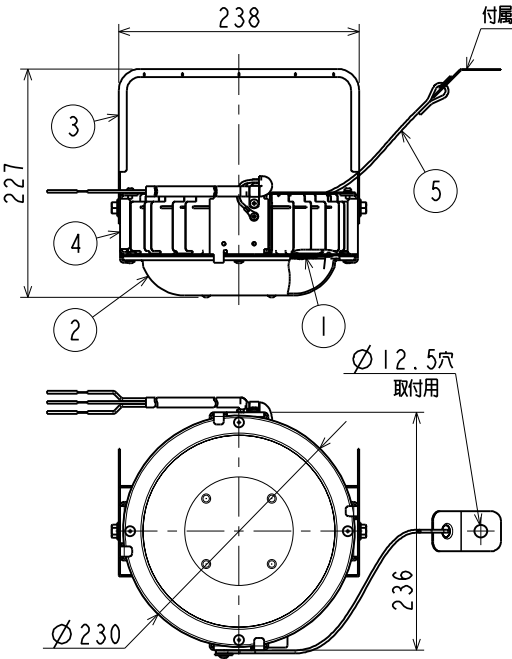
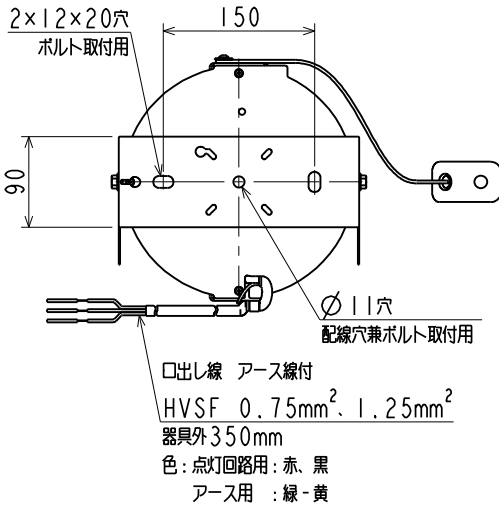
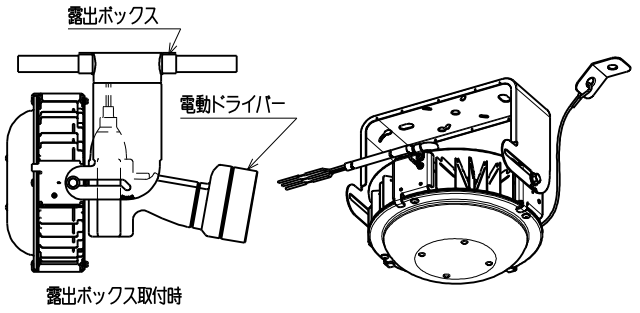
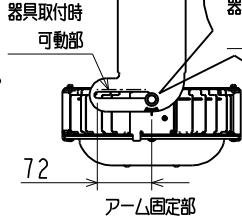
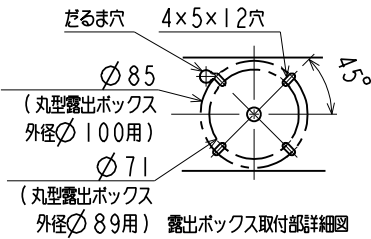


グリーン購入法適合

この器具は環境配慮型照明器具です。
器具の本体などの構造部品はクロムフリー鋼板、
器具内配線は鉛フリー電線を使用しています。



安全に関するご注意

1. 一般屋内用器具です。屋外、水気・湿度、塩害のある場所、腐食性ガス、油煙が発生する場所、プール、冷蔵・冷凍倉庫では使用しないでください。絶縁不良による感電や火災、落下の原因となります。
2. 取付に関しては、EY27240をご参照ください。
3. 本器具のアームは、器具使用時固定位置に合わせて固定し、使用してください。落下の原因となります。
4. 取付部は、地震発生や強い衝撃を受けた場合など、器具が揺れた場合でも構造体から外れないように、確実に固定してください。取付不備は落下の原因となります。
5. 軒下、通路等の風のある場所、振動の激しい場所、常時振動のある場所（クレーン等）、衝撃の加わるおそれのある場所では使用しないでください。落下の原因となります。
6. 本器具は周囲温度が-10~40℃の範囲で使用できます。夏季など一時的であれば、100Vの場合45℃以下、200~242Vの場合50℃以下の場所で使用することは可能です。高温での継続使用は短寿命、故障、発煙の原因となります。
7. ちり・ほこりの多い場所、高温（40℃を超える）高温（85%RHを超える）の場所、狭い容積の密閉された空間や複数台を近接した状態で使用しないでください。火災の原因となります。
8. 直流電源装置の出力線、アース線を確実に接続してください。アース線の接続が不完全な場合、感電の原因となります。
9. 点灯中や消灯直後は、高温のため本器具に触れないでください。やけどの原因となります。
10. LED光源を直視しないでください。長時間直視すると目を傷める原因となります。
11. 本器具を覆わないでください。カバーに何も貼付けないでください。過熱による火災の原因となります。
12. HIDIランプ用安定器、適合以外の電源装置を絶対に接続しないでください。火災、感電、故障の原因となります。
13. 商用電源を本器具の口出し線に絶対に直接接続しないでください。火災、感電、故障の原因となります。

使用に関するご注意

1. 電源スイッチに片切スイッチを使用する場合、片切スイッチの電源を高圧側に設置してください。200V電源をご使用の場合は両切スイッチを使用してください。消灯時に微発光する原因となります。
2. ポール等による衝撃の加わるおそれのある場所では、本器具全体をガードやネット等で保護してください。
3. 温泉地など、硫黄成分を含む腐食性ガスが発生する場所での使用はお避けください。光学特性に不具合や不点灯が発生することがあります。
4. 本器具と被照射面の距離は0.5m以上離してください。被照射物の変色、変形の原因となります。
5. LEDにはバラツキがあるため、器具内の個々のLEDや同一形名の器具でも、発光色、明るさが異なる場合があります。予めご了承ください。
6. 適合直流電源装置との接続は、極性（+）を絶対に間違えないでください。故障の原因となります。
7. 丸型露出ボックス外径φ100、φ89用に適合します。
8. 本器具は、適合直流電源装置との組み合わせで、スイッチ操作により点灯モード（定格光束）を定格モード-節電モードの2段階に切替が可能です。出荷時は定格モードに設定しています。（詳細は"EY25218"をご参照ください）
9. 照射距離や照射面によっては、光ムラが気になる場合があります。予めご了承ください。気になる場合は適合部品の拡散カバーを使用してください。
10. アーム、及び本体に加工痕がついている場合がありますが、安全性、性能には問題ありません。ご了承ください。
11. 本器具に適合する直流電源装置は光源寿命お知らせ機能付きです。（詳細は"EY27184"をご参照ください）
12. 適合オプションはEY27241をご参照ください。

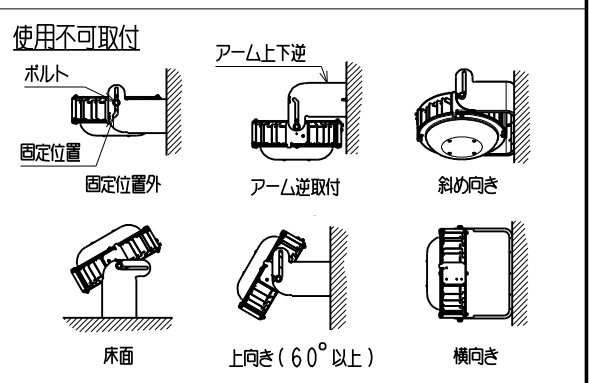
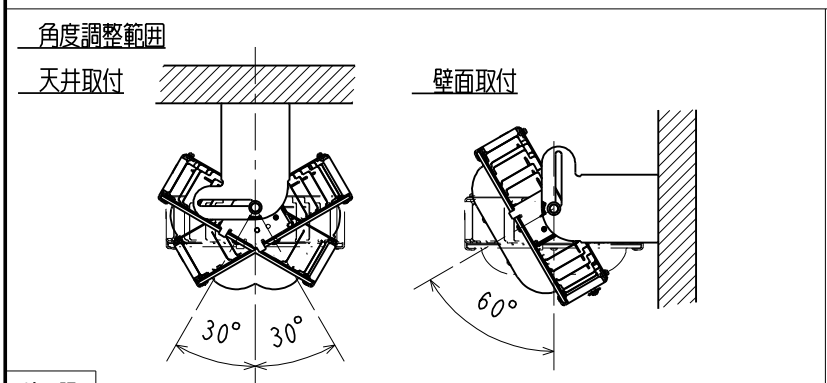
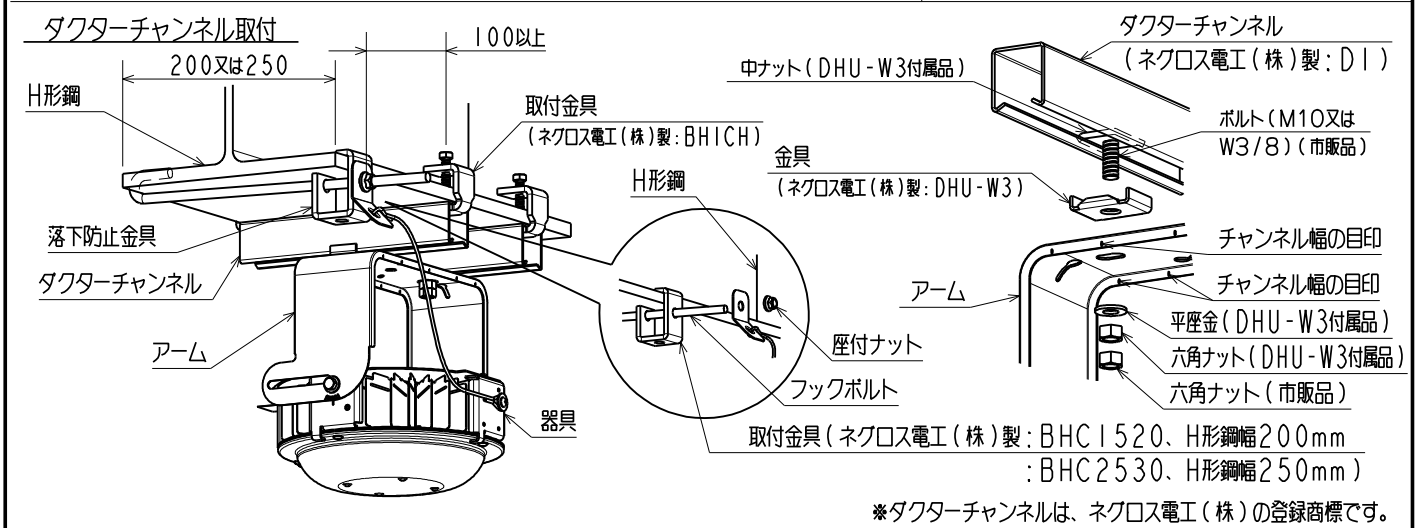
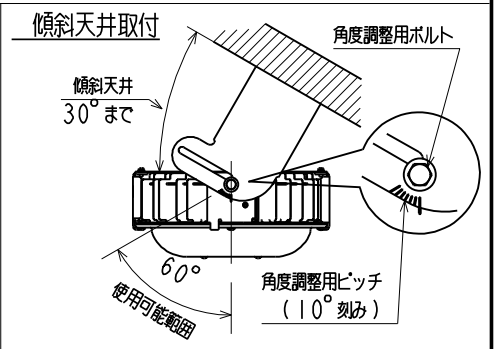
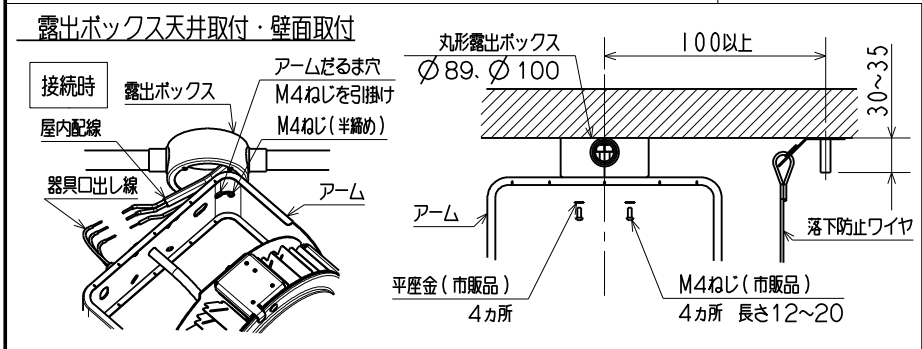
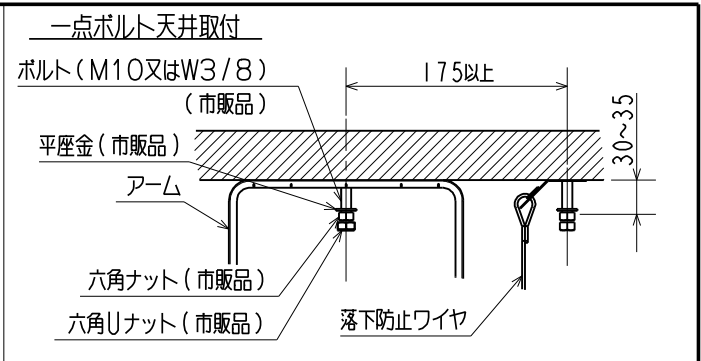
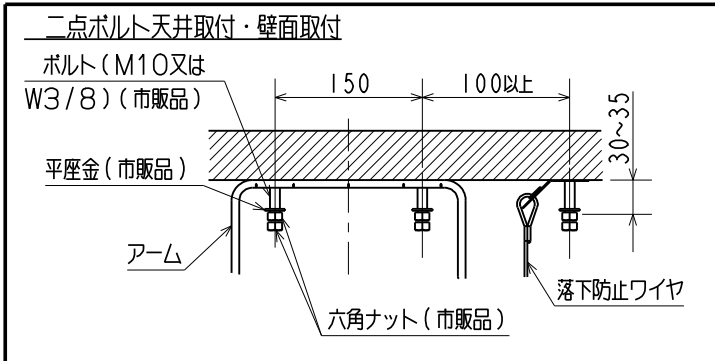
*専用の適合直流電源装置1台と接続して使用します

点灯モード	定格モード			節電モード		
	電圧	100V	200V	242V	100V	200V
入力電流	1.24A	0.61A	0.51A	0.91A	0.45A	0.38A
定格消費電力	120.4W	117.2W	117.5W	88.6W	86.5W	86.8W
定格光束	22000lm			16900lm		

*適合直流電源装置の仕様書を必ずご確認ください

検認	8				
岩瀬	7				
	6				
照査	5	落下防止ワイヤ	ステンレス φ2	1	525mm
	4	本体	アルミニウム t2.0	1	
樋口	3	アーム	鋼板 t1.2	1	
	2	カバー	プラスチック	1	ポリカーボネート 透明
坂本	1	LED		1	昼白色
	部番	部品名	材質・材厚	数	備考

GTシリーズ LED高天井用ベースライト			
形名	EL-GT20702N/W -		
点灯方式	電子回路式	用途	屋内用
定格	-	固定出力(段階調光機能付)	
周波数	50/60Hz	定格光束	特性表参照
光源色	5000K	演色性	Ra73
器具質量	約1.4kg (包装箱は含まれません)		
図番	EY27205-A		



検 認	⚠ 安全に関するご注意	
岩瀬	1. 平滑面に取付けてください。取付面に凹凸がある場合、取付ボルトにナットや平座金を入れるなどして取付けてください。指定外取り付けは、火災、落下の原因となります。	6. 30°までの傾斜天井および壁面に取付け可能ですが、アームの取付方向に注意した上で、任意の姿勢でボルトを確実に固定してください。固定不備は落下の原因となります。 7. カバーが上向きとなる取付は絶対にしてしないでください。異物が堆積し、火災の原因となります。
照 査	2. 露出ボックスへの器具の取り付けは、器具の質量に十分耐える露出ボックスに、取付箇所4カ所をなべM4ねじ (M4、長さ12~20)、平座金を使用し、ネジロック等のゆるみ止めを施し確実に固定してください。取付不備は落下の原因となります。	
樋 口	3. 二点ボルト、および一点ボルトの器具の取り付けは、器具および適合部品の合計質量の約15倍の荷重に耐える構造躯体に、市販品の2本のボルト (M10またはW3/8)、平座金、六角ナット (ダブルナット) を用いて確実に固定してください。また一点ボルト取付時は必ず六角Uナットを使用してください。取付不備は落下の原因となります。	
設計・改定	4. ダクターチャンネル取付は記載の取付金具、および市販品の2本のボルト (M10またはW3/8)、平座金、六角ナット (ダブルナット) を用いて確実に固定してください。記載以外の金具の使用、および取付不備は落下の原因となります。	
坂本	5. 落下防止ワイヤはたるみのないように、確実に取付けてください。また落下防止ワイヤの取付は器具の取付ボルト、および器具の取付金具と兼用しないでください。取付不備は落下の原因となります。	
		GTシリーズ LED高天井用ベースライト
		取付要領図
		EY27240-A

適合器具		組合せ可能適合部品																							
		取付モード																							
電源別置モデル	C1000	EL-GT10702N/W	天井/傾斜取付	○	-	○	-	○	-	○	-	○	-	○	-	下面ガード小	EL-XGA001B	○	-	○	-	○	-	○	-
			壁面取付	※2	-	※2	-	※2	-	-	-	○	-	-	-	-	下面ガード大	EL-XGA002B	○	-	○	-	○	-	○
	C1500	EL-GT15702N/W	天井/傾斜取付	○	-	○	-	○	-	○	-	○	-	○	-	カード付拡散カ/小	EL-XB001B	○	-	○	-	○	-	○	-
			壁面取付	○	-	○	-	○	-	○	-	○	-	○	-	○	-	カード付拡散カ/大	EL-XB002B	○	-	○	-	○	-
	C2000	EL-GT20702N/W	天井/傾斜取付	○	-	○	-	○	-	○	-	○	-	○	-	拡散カ/小	EL-XB003	○	-	○	-	○	-	○	-
			壁面取付	○	-	○	-	○	-	○	-	○	-	○	-	○	-	側面ガード小 ※6	EL-XGA003B	○	-	○	-	○	-
			天井/傾斜取付	○	-	○	-	○	-	○	-	○	-	○	-	側面ガード大	EL-XGA004B	○	-	○	-	○	-	○	-
			壁面取付	○	-	○	-	○	-	○	-	○	-	○	-	全体ガード小	EL-XGA005	○	-	○	-	○	-	○	-
			天井/傾斜取付	○	-	○	-	○	-	○	-	○	-	○	-	落下防止ワイヤL=525	EL-XW001	○	-	○	-	○	-	○	-
			壁面取付	○	-	○	-	○	-	○	-	○	-	○	-	落下防止ワイヤL=1500	EL-XW002	○	-	○	-	○	-	○	-
			天井/傾斜取付	○	-	○	-	○	-	○	-	○	-	○	-	落下防止ワイヤL=2500	EL-XW003	○	-	○	-	○	-	○	-
			壁面取付	-	-	○	-	○	-	○	-	○	-	○	-	壁面取付金具(屋内用)※4	EL-XRE003	-	-	○	-	○	-	○	-
			天井/傾斜取付	-	-	○	-	○	-	○	-	○	-	○	-	壁面取付金具(屋外用)※4	EL-XRE005	-	-	○	-	○	-	○	-
			壁面取付	-	-	○	-	○	-	○	-	○	-	○	-	チェーン吊金具(ボルトP150取付)※6	EL-X0051A	-	-	○	-	○	-	○	-
			天井/傾斜取付	-	-	○	-	○	-	○	-	○	-	○	-	チェーン吊金具(露出ボックス取付)※5	EL-X0068A	-	-	○	-	○	-	○	-
			壁面取付	-	-	○	-	○	-	○	-	○	-	○	-	露出ボックス取付金具(露出BOX取付)※3	EL-X0098B	-	-	○	-	○	-	○	-
			天井/傾斜取付	-	-	○	-	○	-	○	-	○	-	○	-	露出ボックス取付金具(一点直付け)※3	EL-X0098B	-	-	○	-	○	-	○	-
			壁面取付	-	-	○	-	○	-	○	-	○	-	○	-			-	-	○	-	○	-	○	-

- ※1: 適合部品同士の組合せ可否は各々の納入仕様書にてご確認ください。
- ※2: 照射角 直下~45°未満の範囲で使用される場合は適合不可となります。
直下~45°未満の範囲で使用される場合は壁面取付金具(EL-XRE003及びEL-XRE005)と合わせて使用してください。
照射角 45°以上~60°で使用する場合のみ適合可能です。
- ※3: 露出ボックス取付金具は、仕様上使用せず取付可能なため、適合除外としています。
- ※4: 壁面取付金具は、※2を除き使用せず取付可能なため、適合を除外しています。
- ※5: チェーン吊金具(EL-X0068A)適合時、付属する落下防止ワイヤは天井に届きません。取付ねじを確実に固定していわば、付属する落下防止ワイヤを取り外して使用することに問題はありませんが、取付けたい場合は、別途延長用落下防止ワイヤを用意してください。
- ※6: チェーン吊金具(EL-X0051A)と側面ガード小(EL-XGA003B)はそれぞれを組み合わせでの使用はできません。

検 認
岩瀬
照 査
丹下
設計・改定
樋口
2111 3D E

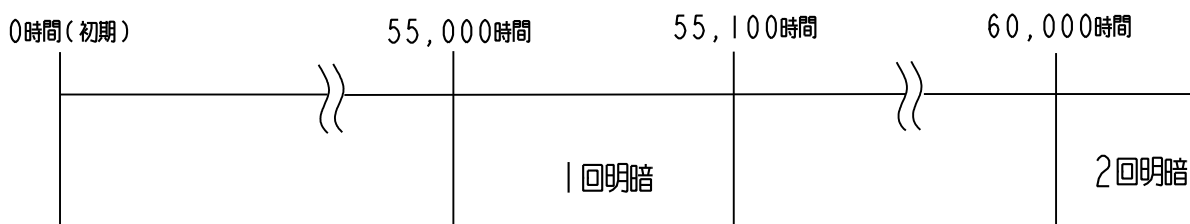
形名	GTシリーズ 適合器具・組合せ可能適合部品一覧
図番	EY27241-C

光源寿命お知らせ機能

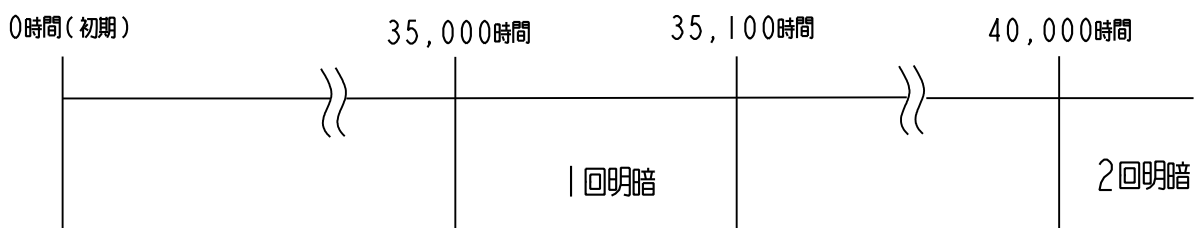
本器具は、光源寿命時間を迎えると、点灯始動時に光源の明暗で寿命をお知らせ、計画的な保全が可能です。

明るさ変化回数 光源寿命	光源寿命5,000時間前 1回明暗	光源寿命時間 2回明暗	光源寿命時間以降、点灯の都度 2回明暗
60,000時間 (SGモデル) (屋内高温モデル) (軒下モデル) (重耐塩モデル) (耐硫化モデル)	55,000~55,100時間	60,000時間	60,000時間超過
40,000時間 (RGモデル) (HGモデル) (電源別置モデル)	35,000~35,100時間	40,000時間	40,000時間超過

<光源寿命60,000時間の場合>



<光源寿命40,000時間の場合>



※照明器具の点検・交換の推奨時期(適正交換時期)は8年~10年になります。

(1年の点灯時間は3,000h想定です)

※上記の光源寿命のタイミングで電源を入れた際に、明るさが明暗します。

※後付けオプション(無線調光ユニット、信号調光ユニット、DALI対応ユニット、人感センサユニット)接続時は調光動作等があるため、お知らせ機能は動作しません。

尚、後付けオプションユニットの取付有無にかかわらず、搭載電源により総点灯時間を記録しています。

そのため、後付けオプションユニットを取り外すとお知らせ機能が動作します。

※電源別置モデルは、後付けオプション適合外です。

検 査
丹 下
照 査
樋 口
設計・改定
森 木
2307

3D E

単位 mm 第 3 角 法

形 名	光源寿命お知らせ機能
図 番	EY27184-E

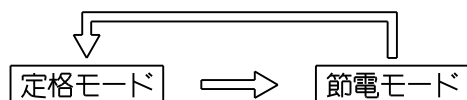
本器具は、壁スイッチ操作により点灯モード（定格光束）の切替が可能です。

定格モード（定格光束）

節電モード（定格光束の約75%）

1 点灯モードの設定

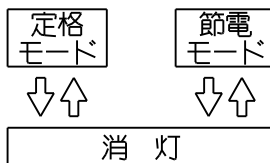
- ・出荷時は定格モードに設定しています。
- ・点灯モードの設定を切替える場合は、消灯状態で壁スイッチのON-OFF操作を3回繰り返してください。
 - ※壁スイッチ操作は、ON（1～2秒）-OFF（1～2秒）の間で行ってください。
 - ※ON-OFF操作を3回繰り返し、最後のOFFから2秒以内に電源をON（4回目）にして、5秒以上点灯させてください。



- ・点灯モード切替完了のお知らせ（ON-OFF操作の直後のみ、明るさの変化によりお知らせします。）
 - 定格モード切替：明るさが1回変化します。
 - 節電モード切替：明るさが2回変化します。

2 メモリー機能

- ・消灯しても消灯前の点灯モードを記憶しています。
- ・再点灯後は、消灯前の点灯モードで点灯します。



3 点灯モードのリセット

- ・器具間の点灯モードが揃わない場合は、一度リセットを実施してください。
- ・リセットを実施する場合は、消灯状態で壁スイッチのON-OFF操作を4回繰り返してください。
- ・いずれの点灯モードからも定格モードへリセットされます。
 - ※壁スイッチ操作は、ON（1～2秒）-OFF（1～2秒）の間で行ってください。
 - ※ON-OFF操作を4回繰り返し、最後のOFFから2秒以内に電源をON（5回目）にして、5秒以上点灯させてください。
- ・リセット操作後に明るさが1回変化すればリセット完了となり定格モードでの点灯状態を維持します。

4 点灯モードの確認

- ・点灯モードの確認をする場合は、消灯状態で壁スイッチのON-OFF操作を2回繰り返してください。
 - ※壁スイッチ操作は、ON（1～2秒）-OFF（1～2秒）の間で行ってください。
 - ※ON-OFF操作を2回繰り返し、最後のOFFから2秒以内に電源をON（3回目）にして、5秒以上点灯させてください。
- ・点灯モード確認完了のお知らせ（ON-OFF操作の直後のみ、明るさの変化によりお知らせします。）
 - 定格モード切替：明るさが1回変化します。
 - 節電モード切替：明るさが2回変化します。

検 認
岩瀬
照 査
藤江
設計・改定
辻
1704

3D E

単位 mm 第 3 角 法

形名	段調光機能付タイプ ご使用上の注意
図番	EY25218-B