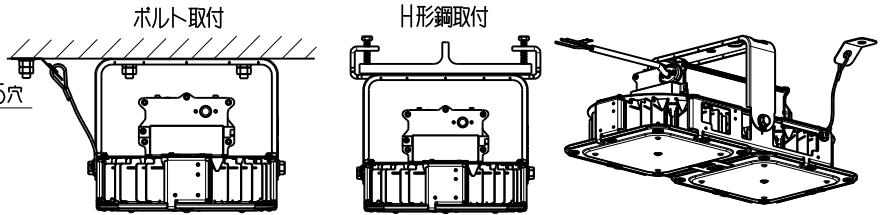
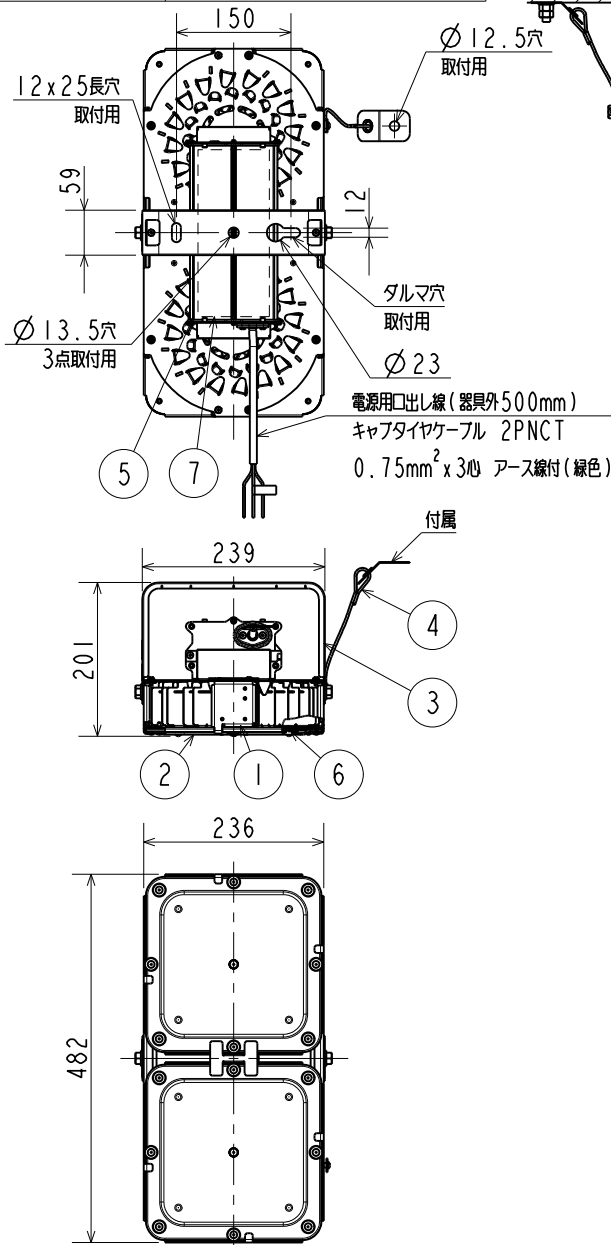


グリーン購入法適合  
この器具は環境配慮型照明器具です。  
器具の本体などの構造部品はクロムフリー鋼板、  
器具内配線は鉛フリー電線を使用しています。

取付イメージ図 ※詳細の取付要領は" EY27245 "をご参照ください。



安全に関するご注意

- 耐塵・防噴流形器具です。軒下等の雨線内で使用できます。常時風のある場所、湿気、腐食性ガス、油煙が発生する場所、プール、浴室、振動の激しい場所、常時振動のある場所（クレーン等）、衝撃の加わるおそれのある場所では使用しないでください。絶縁不良による感電や火災、落下の原因となります。
- 取り付けに関しては、EY27245をご参照ください。
- 本器具は周囲温度が-25~40℃の範囲で使用できます。夏季など一時的であれば、100Vの場合45℃以下、200~242Vの場合50℃以下の場所で使用することは可能です。上記を超える高温での使用は短寿命、故障、火災の原因となります。
- 高温（40℃を超える）高温（90%RHを超える）の場所、狭い容積の密閉された空間や複数台を近接した状態で使用しないでください。火災の原因となります。
- 風速46m/sを超える強風の吹くおそれのある場所では使用しないでください。落下の原因となります。
- 日中および西日の当たる状態で使用しないでください。過熱による火災の原因となります。
- 定格電圧以外では使用しないでください。火災、感電の原因となります。
- 電源線、アース線を確実に接続してください。アース線の接続が不完全な場合、感電の原因となります。電源線は口出し線式です。口出し線と電源線、アース線との接続は電気設備の技術基準省令7条に従い、圧着端子、スリーブ等を用いて確実に行なってください。接続部は自己融着絶縁テープ等で防水性のある絶縁被覆処理を確実に施してください。不十分な場合、絶縁不良による漏電、感電の原因となります。
- 点灯中や消灯直後は、高温のため器具に触れないでください。やけどの原因となります。
- LED光源を直視しないでください。長時間直視すると目を傷める原因となります。
- 電源口は線を本体に接触させないように施工してください。過熱による感電の原因となります。
- 器具を覆わないでください。カバーに何も貼り付けしないでください。過熱による火災の原因となります。
- カバーに塗料などを塗らないでください。過熱による火災の原因となります。
- 器具と被照射面の距離は0.5m以上離してください。被照射物の変色、変形、火災の原因となります。
- 周囲環境、温度・湿度によってカバー内部に結露が発生する場合がありますが、この結露が品質に影響を与えることはありません。

使用に関するご注意

- 受注面積：正面0.031m<sup>2</sup>、側面0.058m<sup>2</sup>、設計許容風速：46m/s
- 電源スイッチに片切スイッチを使用する場合、片切スイッチを電源の高圧側に設置してください。200V電源をご使用の場合は両切スイッチを使用してください。消灯時に微発光する原因となります。
- 温泉地など、硫黄成分を含む腐食性ガスが発生する場所での使用はお避けください。光学特性に不具合や不点灯が発生することがあります。
- LEDにはバラツキがあるため、器具内の個々のLEDや同一形名の器具でも、発光色、明るさが異なる場合があります。予めご了承ください。
- 調光器との併用はできません。
- 電源用口出し線を持って運ばないでください。
- 固形物および水の浸入に対する保護等級はIP65です。安全使用のため、ちり・ほこりの多い場所では定期的な清掃ができるような設置をお願いします。
- 本器具は、壁スイッチ操作により点灯モード（定格光束）を定格モード・節電モードの2段階に切替が可能です。出荷時は定格モードに設定しています。（詳細は" EY25218 "をご参照ください）
- 器具に内蔵されているヒートシンクは変形しやすいため、力を加えないようにアームまたは本体を持って施工してください。
- LED光源の交換はできません。交換の際は器具ごと交換してください。
- 照射距離や照射面によっては、光ムラが生じる場合があります。予めご了承ください。
- この器具は光源寿命お知らせ機能付きです。（詳細は" EY27184 "をご参照ください）
- 適合電源電線：600V二種EPゴム絶縁クロロプレンキャブタイヤケーブル（2PNCCT）と同等以上の性能を有する仕上外径φ10~14mmの3心ケーブル
- 本体に加工痕がついている場合がありますが、安全性、性能には問題ありません。ご了承ください。
- 設置環境により器具に風が当たった際、金属音が発生する場合がありますが、異常ではありません。
- 器具に吹き出し口の冷風が直接当たらないように設置してください。やむを得ない場合は、器具より少し離してフードを付けてください。
- 洗浄等により器具に放水する場合は、消灯後30分以上経ってから行ってください。
- 周囲温度を変更する場合は予め3時間以上点灯させた状態で行ってください。結露により不点の原因となります。

※適合器具、及び組合せ可能適合部品は" EY27246 "をご参照ください

特性表

点灯モード	定格モード			節電モード		
	100V	200V	242V	100V	200V	242V
定格・電圧 A	1.80A	0.88A	0.74A	1.34A	0.66A	0.55A
入力電流	176.1W	171.2W	171.7W	129.7W	126.7W	127.1W
定格消費電力	32100lm			24700lm		
定格光束						

検 認

検 認	部番	部 品 名	材質・材厚	数	備 考
丹下	7	電源ユニット		1	
	6	LEDモジュール		1	昼白色
照 査	5	電源ケース	アルミ	1	シルバーアルマイト
	4	落下防止ワイヤ	ステンレス φ3	1	525mm
樋口	3	アーム	ステンレス t1.5	1	シルバー色塗装
	2	カバー	プラスチック	1	ポリカーボネート透明
設計・改定	1	本体	アルミ t2.0	1	

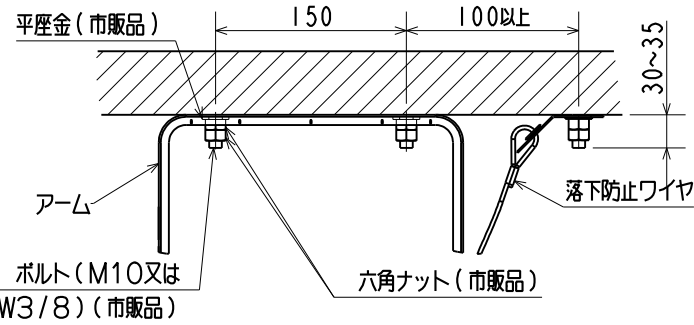
GTシリーズ 産業用 LED高天井用ベースライト 重耐塩仕様			
形 名	EL-GT30227N/W AHTN		
点灯方式	電子回路式	用 途	軒下用
定 格	HTN	固定出力（段階調光機能付）	
周波数	50/60Hz	定格光束	特性表参照
光源色	5000K	演色性	Ra73
器具質量	約 3.8 kg (包装箱は含まれません)		
図 番	EY27313-D		

2211

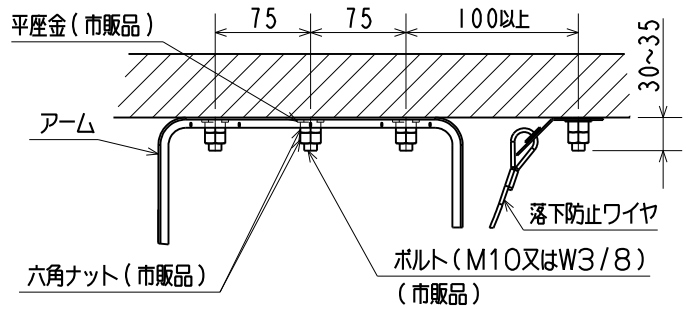
3D E

単位 mm 第 3 角 法

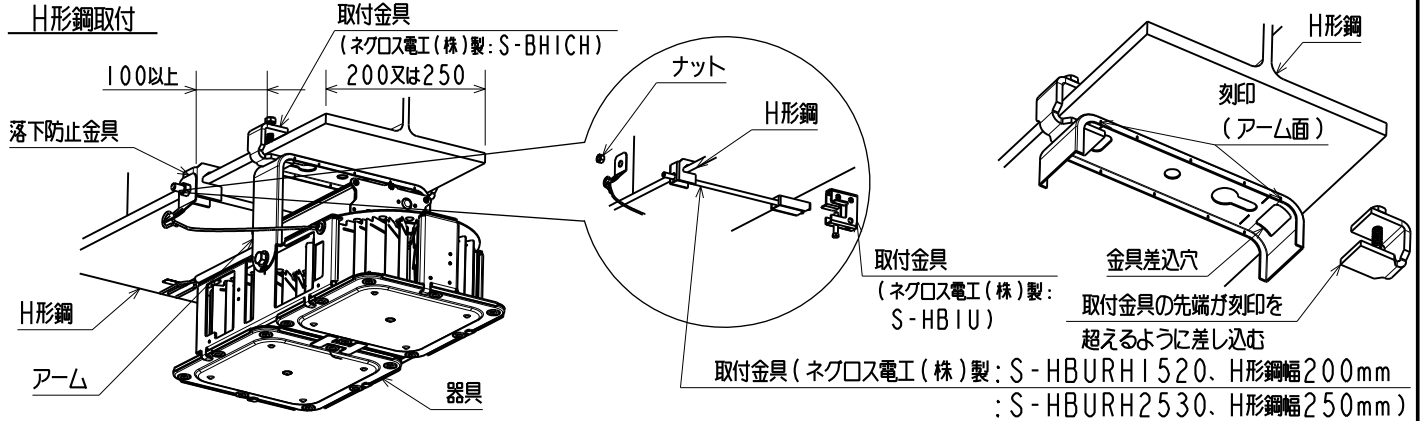
二点ボルト天井取付



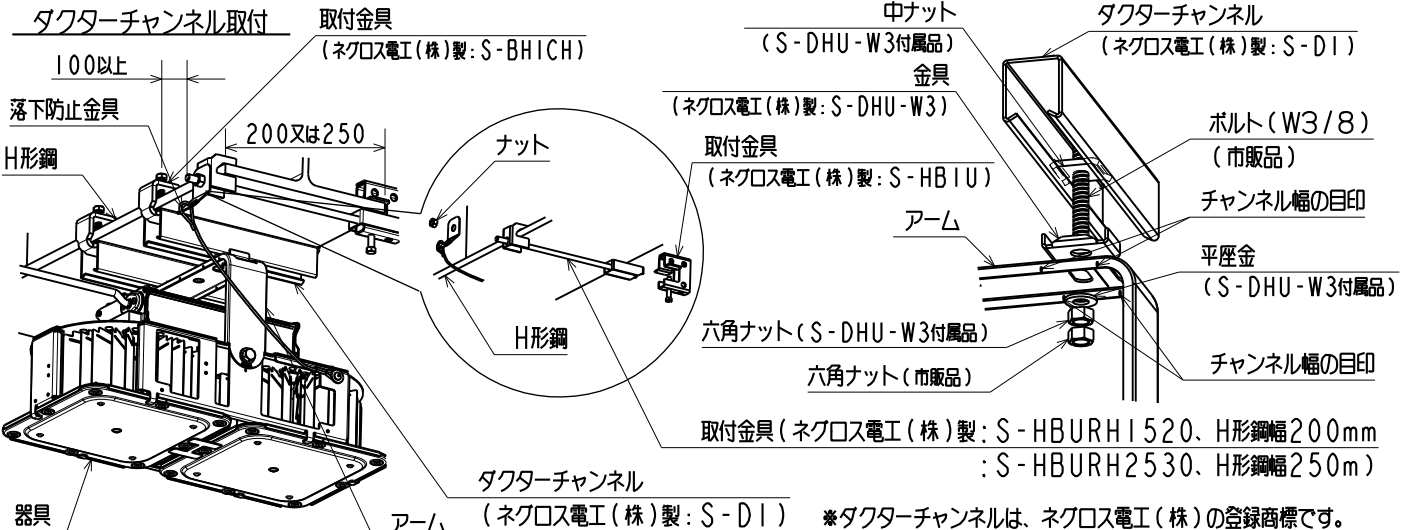
三点ボルト天井取付



H形鋼取付



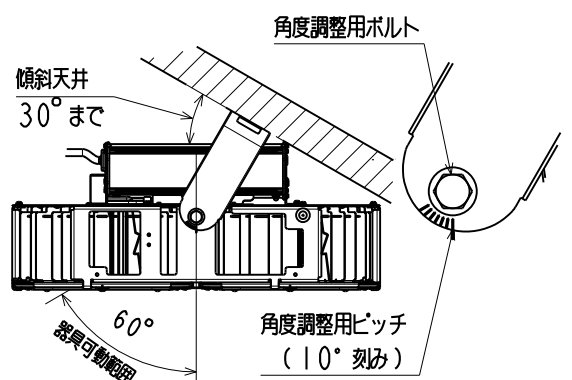
ダクターチャンネル取付



⚠️ 安全に関するご注意

1. 平滑面に取り付けてください。取付面に凹凸がある場合、取付ボルトにナットや平座金を入れるなどして取り付けてください。指定外取り付けは、火災、落下の原因となります。
2. 二点ボルト、および三点ボルトの器具の取り付けは、器具および適合部品の合計質量の約15倍の荷重に耐える構造躯体に、市販品の耐食性のある2本のボルト（M10またはW3/8）、平座金、六角ナットを用いて確実に固定してください。ボルト一点固定の器具取付は行わないでください。取付不備は落下の原因となります。
3. H形鋼取付は記載の取付金具を用い、確実に固定してください。記載以外の金具の使用、および取付不備は落下の原因となります。
4. ダクターチャンネル取付は記載の取付金具、および市販品の耐食性のある2本のボルト（M10またはW3/8）、平座金、六角ナットを用いて確実に固定してください。記載以外の金具の使用、および取付不備は落下の原因となります。
5. 落下防止ワイヤはたるみのないように、確実に取り付けてください。また落下防止ワイヤの取付は器具の取付ボルト、および器具の取付金具と兼用しないでください。取付不備は落下の原因となります。
6. 30°までの傾斜天井に取り付け可能です。角度調整ボルトをゆるめ、任意の姿勢でボルトを確実に固定してください。固定不備は落下の原因となります。
7. 器具を傾けて使用する場合は、電源線が下になるように取り付けてください。ほこりの堆積による火災の原因となります。

傾斜天井



GTシリーズ 産業用  
LED高天井用ベースライト

取付要領図

EY27245-A

検 器  
岩 瀬  
照 査  
丹 下  
設計・改定  
天 羽

2103

3D E

単位 mm 第 3 角 法

三菱電機照明株式会社

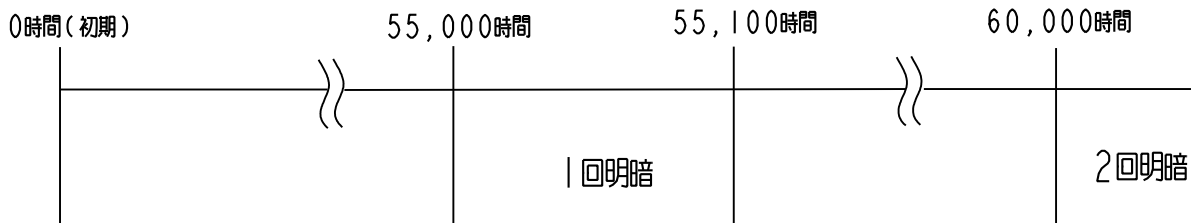


## 光源寿命お知らせ機能

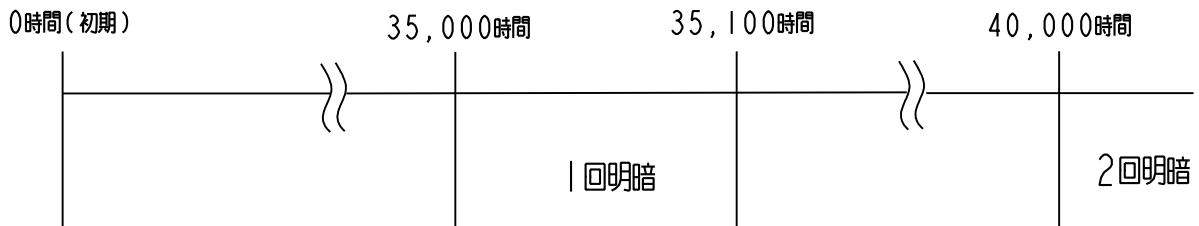
本器具は、光源寿命時間を迎えると、点灯始動時に光源の明暗で寿命をお知らせ、計画的な保全が可能です。

明るさ変化回数 光源寿命	光源寿命5,000時間前 1回明暗	光源寿命時間 2回明暗	光源寿命時間以降、点灯の都度 2回明暗
60,000時間 (SGモデル) (屋内高温モデル) (軒下モデル) (重耐塩モデル) (耐硫化モデル)	55,000~55,100時間	60,000時間	60,000時間超過
40,000時間 (RGモデル) (HGモデル) (電源別置モデル)	35,000~35,100時間	40,000時間	40,000時間超過

<光源寿命60,000時間の場合>



<光源寿命40,000時間の場合>



※照明器具の点検・交換の推奨時期(適正交換時期)は8年~10年になります。

(1年の点灯時間は3,000h想定です)

※上記の光源寿命のタイミングで電源を入れた際に、明るさが明暗します。

※後付けオプション(無線調光ユニット、信号調光ユニット、DALI対応ユニット、人感センサユニット)接続時は調光動作等があるため、お知らせ機能は動作しません。

尚、後付けオプションユニットの取付有無にかかわらず、搭載電源により総点灯時間を記録しています。

そのため、後付けオプションユニットを取り外すとお知らせ機能が動作します。

※電源別置モデルは、後付けオプション適合外です。

検 査

丹 下

照 査

樋 口

設計・改定

森 木

形名	光源寿命お知らせ機能
図番	EY27184-E

2307

3D E

単位 mm 第 3 角 法



三菱電機照明株式会社

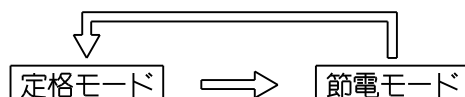
本器具は、壁スイッチ操作により点灯モード（定格光束）の切替が可能です。

定格モード（定格光束）

節電モード（定格光束の約75%）

## 1 点灯モードの設定

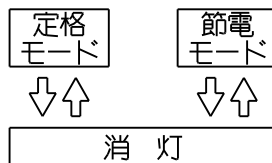
- ・出荷時は定格モードに設定しています。
- ・点灯モードの設定を切替える場合は、消灯状態で壁スイッチのON-OFF操作を3回繰り返してください。
  - ※壁スイッチ操作は、ON（1～2秒）-OFF（1～2秒）の間で行ってください。
  - ※ON-OFF操作を3回繰り返し、最後のOFFから2秒以内に電源をON（4回目）にして、5秒以上点灯させてください。



- ・点灯モード切替完了のお知らせ（ON-OFF操作の直後のみ、明るさの変化によりお知らせします。）
  - 定格モード切替：明るさが1回変化します。
  - 節電モード切替：明るさが2回変化します。

## 2 メモリー機能

- ・消灯しても消灯前の点灯モードを記憶しています。
- ・再点灯後は、消灯前の点灯モードで点灯します。



## 3 点灯モードのリセット

- ・器具間の点灯モードが揃わない場合は、一度リセットを実施してください。
- ・リセットを実施する場合は、消灯状態で壁スイッチのON-OFF操作を4回繰り返してください。
- ・いずれの点灯モードからも定格モードへリセットされます。
  - ※壁スイッチ操作は、ON（1～2秒）-OFF（1～2秒）の間で行ってください。
  - ※ON-OFF操作を4回繰り返し、最後のOFFから2秒以内に電源をON（5回目）にして、5秒以上点灯させてください。
- ・リセット操作後に明るさが1回変化すればリセット完了となり定格モードでの点灯状態を維持します。

## 4 点灯モードの確認

- ・点灯モードの確認をする場合は、消灯状態で壁スイッチのON-OFF操作を2回繰り返してください。
  - ※壁スイッチ操作は、ON（1～2秒）-OFF（1～2秒）の間で行ってください。
  - ※ON-OFF操作を2回繰り返し、最後のOFFから2秒以内に電源をON（3回目）にして、5秒以上点灯させてください。
- ・点灯モード確認完了のお知らせ（ON-OFF操作の直後のみ、明るさの変化によりお知らせします。）
  - 定格モード切替：明るさが1回変化します。
  - 節電モード切替：明るさが2回変化します。

検 認
岩瀬
照 査
藤江
設計・改定
辻

形名	段調光機能付タイプ ご使用上の注意
図番	EY25218-B