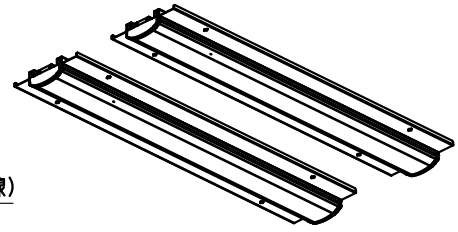
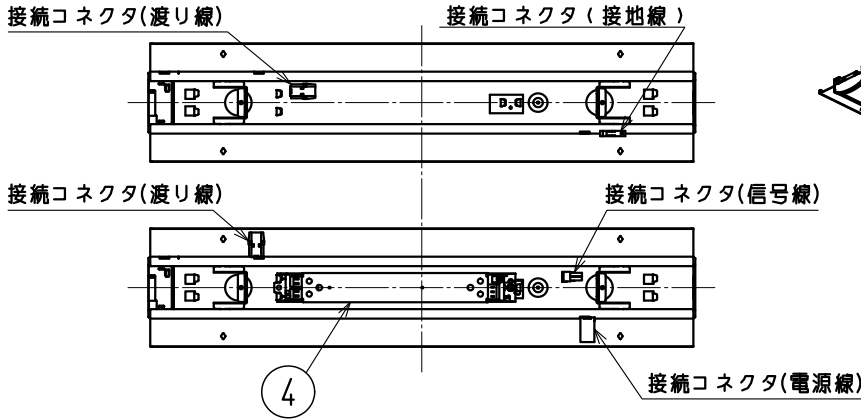
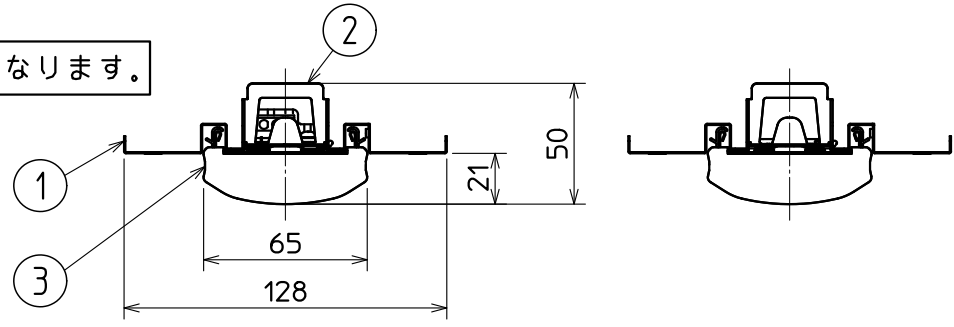


グリーン購入法適合

この器具は環境配慮型照明器具です。
器具の本体などの構造部品はクロムフリー鋼板
器具内配線は鉛フリー電線を使用しています。



※本品は2台1セットとなります。



側面詳細図

使用に関するご注意

下記および2枚目の使用に関するご注意に準じてご使用ください。
1. 出荷時は初期照度補正形です。
2. 当社制御装置との組合せで連続調光 (5~100%) が可能です。
3. 初期照度補正機能と連続調光機能の併用はできません。

⚠ 安全に関するご注意

2枚目の安全に関するご注意に準じてご使用ください。

特性表

点灯モード	定格		
	100V	200V	242V
電圧	100V	200V	242V
入力電流	0.243A	0.124A	0.103A
定格消費電力	24.1W	23.6W	23.7W
定格光束(※1)	4460 lm		

※1. 定格光束は、器具本体との組み合わせにより変わります。

グリッド天井用照明
LEDライトユニット形 Myシリーズ
ライトユニット クラス350 2灯用

形名	EL-GU35201N AHZ		
周波数	50/60Hz	用途	屋内用
電圧	100V	200V	242V
定格	5~100%連続調光形 初期照度補正形		
光源色	5000K	演色性	Ra83
質量	約 1.8 kg (梱包箱を除く)		
図番	ELGU35201NAHZ1		

検認	6		
	5		
池谷	4	電源ユニット	
	3	カバー	ホリカホネット樹脂 乳白色(拡散)
設計・改定	2	ばね受け金具	鋼板 t0.8 亜鉛めつき鋼板
	1	反射板	鋼板 t0.5 塗装亜鉛めつき鋼板白色
谷口	部番	品名	材質・材厚 備考

2402

単位 mm

第 3 角 法

使用に関するご注意

4. 点灯または消灯後にピシッピシと音がする場合があります。材料または部品の伸縮により起こる摩擦音で、器具の異常ではありません。
5. 壁面や床面等への照射距離が近い場合や照射面によっては光ムラが気になる場合があります。予めご了承ください。
6. 温泉地など、硫黄成分を含む腐食性ガスやオゾンが発生する場所では使用しないでください。また、一般屋内でも器具周囲に硫黄成分が存在する場所では使用しないでください。光学特性に不具合が発生する原因となります。
7. 粉じん（天井内含む）・油煙のある場所では使用しないでください。光学特性が低下する原因となります。
8. 半導体スイッチ式人感センサスイッチとの組合せはできません。リレー接点式人感センサスイッチを使用してください。
9. 電源スイッチに片切スイッチを使用する場合、片切スイッチを電源の高圧側に設置してください。200V電源を使用する場合は両切スイッチを使用してください。消灯時に微発光する原因となります。
10. 使用周波数が数百kHzの誘導無線（同時通訳システム）及び数百MHzの空間波無線の場合、雑音が入ることがありますので事前確認することをおすすめします。100V電源の場合には、接地工事することにより低減できる場合があります。
11. 虫の飛来が多い場所で使用される場合、ライトユニット内に虫が侵入する恐れがあります。
12. 防犯カメラ等を使用する場合は、フリッカー対策仕様のカメラを使用してください。
13. 電源事情のわるい場所ではLEDがちらつく場合があります。
14. バーコードリーダーを器具付近で使用した場合、読み取り感度が鈍くなる場合があります。事前確認することをおすすめします。
15. 引込み電線は以下のものを使用してください。
電源線：φ1.6 または φ2.0 VVF
信号線：φ0.9 または φ1.2 FCPEV-1P
（信号線は連続調光形器具の調光機能を使用する場合のみ）
16. 落下等衝撃を与えたライトユニットは、カバー割れの可能性があるため使用しないでください。
17. 初期時から寿命末期（約40,000時間）まで、一定の器具光束を維持できる設計となっています。（連続調光時を除く）初期の器具光束は定格光束の約81%です。
18. 連続調光の下限域で使用する場合、器具毎の明るさがばらつくことがあります。予めご了承ください。
19. LEDにはバラツキがある為、器具内の個々のLEDや同一形名の器具でも発光色、明るさが異なる場合があります。予めご了承ください。
20. LED光源のみの交換はできません。ライトユニットごと交換してください。

△安全に関するご注意

1. ライトユニットを単体で使用しないでください。必ず当社Myシリーズ専用のグリッド天井タイプのリニューアルキットとの組合せで使用してください。落下・感電・火災の原因となります。
2. システム天井専用器具です。傾斜天井や補強のない天井には取付けしないでください。火災・落下の原因となります。
3. 一般屋内用器具です。屋外や水気・湿気のある場所（厨房・脱衣所など）、及び軒下、屋外通路、アーケード開放型駐車場、ピロティなどの雨線内では使用しないでください。又、腐食性ガスの発生する場所では使用しないでください。絶縁不良による感電や火災・落下の原因となります。
4. 屋内用ですので、風が吹く場所では使用しないでください。そのまま使用しますと、器具落下の原因となります。
5. 周囲温度は5~35℃の範囲で使用してください。5℃以下の低温域での使用は結露などにより、火災・感電・絶縁不良の原因となります。
6. 高温（35℃を超える）高湿（85%RHを超える）、粉じん、機械工場などの油煙のある場所、強い振動・衝撃のある場所では使用しないでください。火災・感電・落下の原因となります。
7. 直射日光の当たる場所では使用しないでください。変色・変形・火災の原因となります。
8. 定格電源電圧以外では使用しないでください。過熱による火災の原因となります。
9. 電源線、アース線を確実に接続してください。アースが不完全な場合には感電の原因となります。
10. 点灯中や消灯直後は、高温のため器具に触れないでください。やけどの原因となります。
11. 断熱材や防音材を器具にかぶせた状態で使用しないでください。電源線は断熱材の上を通してください。過熱による火災の原因となります。
12. 電源線を送り接続する場合は、20A以下で使用してください。過熱による火災の原因となります。
13. LED光源を直視しないでください。長時間直視すると目を傷める原因となります。

形名	EL-GU35201N AHZ
図番	ELGU35201NAHZ2