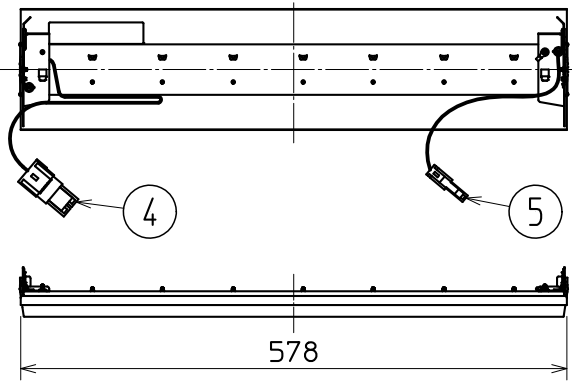
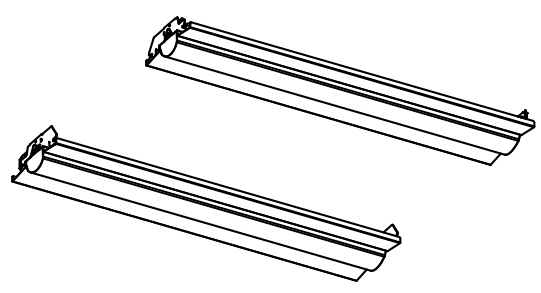
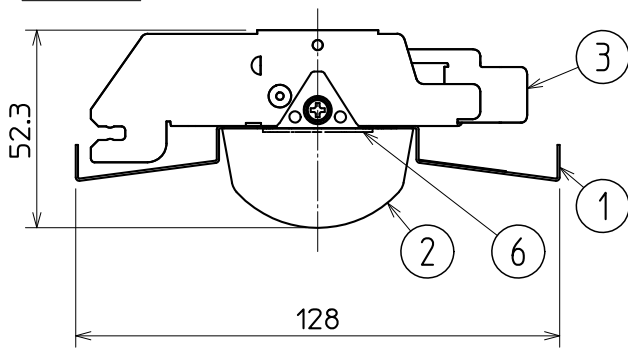


グリーン購入法適合

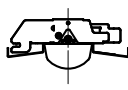
この器具は環境配慮型照明器具です。
器具の本体などの構造部品はクロムフリー鋼板、
器具内配線は鉛フリー電線を使用しています。



断面詳細図



※本製品は2台1セットとなります。



使用に関するご注意

- LEDにはバラッキがある為、器具内の個々のLEDや同一形名の器具でも発光色、明るさが異なる場合があります。予めご了承ください。
- LED光源のみの交換はできません。モジュールユニットごと交換してください。
- 壁面や床面等への照射距離が近い場合や照射面によっては光ムラが気になる場合があります。予めご了承ください。
- 温泉地など、硫黄成分を含む腐食性ガスが発生する場所では使用しないでください。また、屋内一般でも器具周囲に硫黄成分が存在する場所では使用しないでください。光学特性に不具合が発生する原因となります。
- 連続調光の下限域で使用する場合に器具内の個々のLED発光色、明るさが異なる場合があります。予めご了承ください。
- 粉じん(天井内含む)・油煙のある場所では使用しないでください。光学特性が低下する原因となります。
- 点灯または消灯後にピシッピシッと音がする場合があります。材料または部品の伸縮により起こる摩擦音で器具の異常ではありません。
- 電源事情のわるい場所では、LEDがちらつく場合があります。
- 定格光束は、器具本体との組合せで変わります。
- その他使用に関するご注意は適合器具の納入仕様書を参照してください。
- 落下等衝撃を与えた器具は樹脂カバー割れの可能性があるため使用しないでください。

△ 安全に関するご注意

- 高出力用モジュールユニットを単体で使用しないでください。必ずLEDグリッド天井用照明器具との組合せで使用してください。落下・感電・火災の原因となります。
- 一般屋内用器具です。屋外や水気・湿気のある場所及び腐食性ガスの発生する場所では使用しないでください。絶縁不良による感電や火災・落下の原因となります。
- 周囲温度は5～35℃の範囲で使用してください。5℃以下の低温域での使用は、結露などにより絶縁不良・火災・感電の原因となります。
- 高温(35℃を超える)、高湿(85%RHを超える)、粉じん、油煙の多い場所、強い振動・衝撃のある場所では使用しないでください。火災・感電・落下の原因となります。
- 光を直視することはやめてください。長時間直視すると目を傷める原因となります。
- 点灯中及び消灯直後は、高温のため器具に手や肌などを触れないでください。やけどの原因となります。
- 定格電源電圧以外では使用しないでください。
- その他安全に関するご注意は適合器具の納入仕様書を参照してください。

入力特性表

電圧(V)	消費電力(W)	入力電流(A)	定格光束(lm)	
			ルーバー付	下面開放
100	35.2	0.36	4390	4770
200	34.6	0.18		
242	34.6	0.15		

適合器具	EL-G35201AW/6 EL-G35201AW/6C EL-G35211AW/6	LEDグリッド照明用モジュールユニット
形名	EL-GU45200W	

検認	8				点灯方式	電子回路式	用途	屋内用
池谷	7				定格電圧	-	100V	200V 242V
	6	LEDモジュール	2	白色相当	入力電流	入力特性表参照		
照査	5	接続用コネクタ(1P)	2		定格消費電力	入力特性表参照		
	4	接続用コネクタ(2P)	2		定格	適合器具の納入仕様書による		
古田	3	固定ばね	各2		周波数	50/60Hz	定格光束	入力特性表参照
	2	拡散カバー	PMMA	2	乳白色	光源色	4000K	演色性 Ra85
設計・改定	1	LED取付板	2	塗装亜鉛めっき鋼板 白色	器具質量	約 1.4 kg (包装箱は含みません)		
	部番	品名	材質・材厚	数	備考	図番 EY25948-B		

2212 3D 0

単位 mm 第 3 角 法