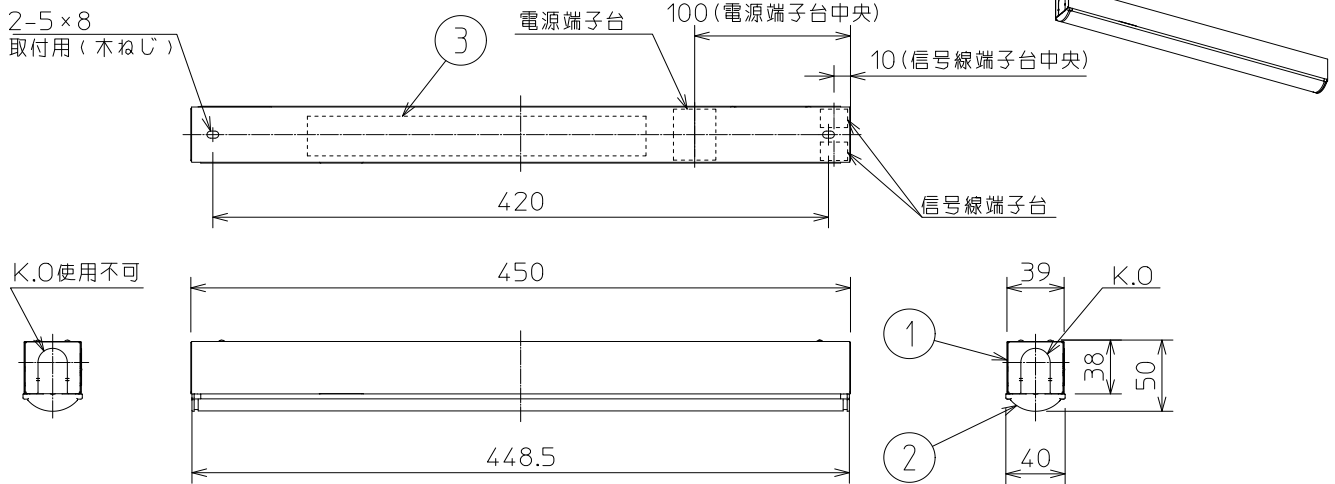


グリーン購入法適合

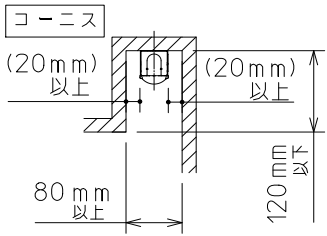
この器具は環境配慮型照明器具です。  
器具の本体などの構造部品はクロムフリー鋼板  
器具内配線は鉛フリー電線を使用しています。



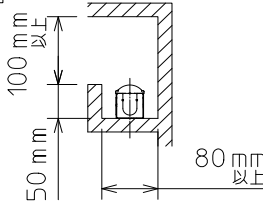
最小施工寸法

間接照明として光の効果を十分に得るためには、照射面の仕上げ、カットオフライン、壁面照射面との距離に注意して施工してください。

角度調整金具を使用しない場合



コーブ



※電源端子台と反対側のエンドK.O.はご使用できません

- 付属品
- ・木ねじ  $\phi 3.8 \times 38$  (2本)
  - ・連結具

使用に関するご注意

- 下記および2枚目の使用に関するご注意に準じてご使用ください。
1. 当社制御装置との組合せで連続調光 (1~100%) が可能です。連続調光の下限域で使用する場合、器具毎の明るさがばらつくことがあります。予めご了承ください。
  2. 調光率と目で感じる明るさ感には相違があります。
  3. 当社制御装置と組合わせて使用し、リモコンにてシーン設定や調光率設定をする場合、調光率がリモコン表示と器具で異なりますのでご注意ください。(表1参照)
  4. LEDにはバラツキがある為、器具内の個々のLEDや同一形名の器具でも発光色、明るさが異なる場合があります。予めご了承ください。
  5. LED光源のみの交換はできません。器具ごと交換をしてください。

安全に関するご注意

- 下記および2枚目の安全に関するご注意に準じてご使用ください。
1. 電源線を送り接続する場合は、7A以下で使用してください。過熱による火災の原因となります。

特性表

出力モード	定格			省電力		
	100V	200V	242V	100V	200V	242V
電圧	100V	200V	242V	100V	200V	242V
入力電流	0.093A	0.048A	0.043A	0.067A	0.036A	0.033A
定格消費電力	9.0W	9.0W	9.2W	6.4W	6.5W	6.7W
定格光束	1020 lm			740 lm		

角度調整金具: EL-XRE004

適合部品

LED一体形建築化照明器具			
SLIT			
定格出力タイプ			
L450タイプ			
形名	EL-LA10000WW/1 AHTZ		
周波数	50/60Hz	用途	屋内用
電圧	100V	200V	242V
規格	1~100%連続調光 (段調光機能付)		
光源色	3500K	演色性	Ra85
質量	約 0.7 kg (梱包箱を除く)		
図番	ELLA10000WW1AHTZ1		

検認	6		
	5		
	4		
神野	3	電源ユニット	
	2	カバー	ポリカーボネート樹脂
設計・改定	2	カバー	ポリカーボネート樹脂
	1	本体	鋼板 t0.5
松田	1	本体	塗装亜鉛めっき鋼板白色
	部番	品名	材質・材厚
1809			備考

### 使用に関するご注意

6. 点灯または消灯後にピシピシと音がする場合があります。材料または部品の伸縮により起こる摩擦音で器具の異常ではありません。
7. 壁面や床面等への照射距離が近い場合や照射面によっては光ムラが気になる場合があります。予めご了承ください。
8. 温泉地など、硫黄成分を含む腐食性ガスが発生する場所では使用しないでください。また、一般屋内でも器具周囲に硫黄成分が存在する場所では使用しないでください。光学特性に不具合が発生する原因となります。
9. 虫の飛来が多い場所で使用される場合、光源カバー内に虫が侵入するおそれがあります。
10. 粉じん（天井内含む）・油煙のある場所では使用しないでください。光学特性が低下する原因となります。
11. 半導体スイッチ式人感センサースイッチとの使用はできません。リレー接点式人感センサースイッチを使用してください。
12. 電源スイッチに片切スイッチを使用する場合片切スイッチを高電位側に設置してください。200V電源を使用する場合は両切スイッチを使用してください。消灯時に微発光する原因となります。
13. 使用周波数が数百kHzの誘導無線（同時通訳システム）及び数百MHzの空間波無線の場合、雑音が入ることがありますので、事前確認することをおすすめします。100V電源の中には、接地工事することにより低減できる場合があります。
14. 防犯カメラ等を使用する場合は、フリッカー対策仕様のカメラを使用してください。
15. 電源事情のわるい場所では、LEDがちらつく場合があります。
16. バーコードリーダーを器具付近で使用した場合読み取り感度が鈍くなる場合があります。事前確認することをおすすめします。
17. コネクタの接続は、必ず電源を切ってから行ってください。LED光源の故障、短寿命の原因となります。
18. 信号線と電源線を束ねて施工しないでください。誤動作の原因となります。
19. 施工しにくい場所で器具を連結する場合は、2名以上の作業を推奨します。
20. コープ、コーニスに取付の場合、天井材の厚さにより付属のねじでは先端が飛び出る場合がありますので適長さのねじをご使用ください。

表1.

		調光率(%)											
リモコン表示	100(全光)	90	80	75	70	60	50	40	30	25	20	10	5
間接照明器具	100(全光)	90	79	74	69	58	48	37	27	22	17	6	1

		調光率(%)									
間接照明器具	100(全光)	90	80	70	60	50	40	30	20	10	1
リモコン表示	100(全光)	91	81	71	62	52	42	33	23	14	5

### 安全に関するご注意

2. 一般屋内用器具です。屋外や水気・湿気のある場所（厨房・脱衣所など）及び軒下、屋外通路、アーケード、開放型駐車場ピロティなどの雨線内では使用しないでください。又、腐食性ガスの発生する場所では使用しないでください。絶縁不良による感電や火災・落下の原因となります。
3. 天井（傾斜天井含む）、壁（縦・横）、据置専用直付器具です。指定以外の取付けはできません。落下・火災の原因となります。
4. 木ねじ取付専用器具です。付属の木ねじで補強材のある場所に確実に取付けてください。落下の原因となります。
5. 周囲温度は5~35℃の範囲で使用してください。
6. コープ、コーニス照明の場合には、最小施工寸法より大きい寸法で施工してください。また、器具を造営材等に埋め込んで使用したり、断熱天井や断熱壁に取付けて使用しないでください。過熱による火災の原因となります。
7. 屋内用ですので、風が吹く場所では使用しないでください。そのまま使用しますと、器具落下の原因となります。
8. 高温（35℃を超える）高湿（85%RHを超える）、粉じん機械工場などの油煙のある場所、強い振動・衝撃のある場所では使用しないでください。火災・感電・落下の原因となります。
9. 直射日光の当たる場所では使用しないでください。変色・変形・火災の原因となります。
10. 定格電源電圧以外では使用しないでください。過熱による火災の原因となります。
11. 電源線、アース線を確実に接続してください。アースが不完全な場合には感電の原因となります。
12. 引込み電線、送り電線は以下のものを使用してください。電源線：VVF φ1.6 信号線：FCPEV-1P φ0.9~1.2
13. 壁縦取付の場合、器具内へのほこり侵入のおそれがある为上側の端部K.0から電線を引き込まないでください。電源端子台へのほこり堆積により、火災の原因となります。
14. LED光源を直視しないでください。長時間直視すると目を傷める原因となります。
15. 点灯中及び消灯直後は、高温のため器具に手や肌などを触れないでください。やけどの原因となります。

本器具は、スイッチ操作により点灯モード(光束直)の切替が可能です。  
 定格モード(定格光束)  
 節電モード(定格光束の約70%)  
 ※信号線端子台を使用し連続調光する場合は、壁スイッチ操作による点灯モードの切替はできません。制御装置にて調光を行ってください。

#### 1 点灯モード設定

- ・出荷時は定格モードに設定しています。
- ・点灯モードの設定を切替える場合は、消灯状態で(壁)スイッチのON-OFF操作を3回繰り返してください。
- ・壁スイッチ操作は、ON(1~2秒)-OFF(1~2秒)の間で行ってください。
- ・ON-OFF操作を3回繰り返した後は、最後のOFFから2秒以内に電源をON(4回目)にして、5秒以上点灯させてください。



- ・点灯モード切替完了のお知らせ  
(ON-OFF操作の直後のみ、明るさの変化によりお知らせします。)  
 定格モード切替：明るさが1回変化します。  
 節電モード切替：明るさが2回変化します。

#### 2 メモリー機能

- ・消灯しても消灯前の点灯モードを記憶しています。
- ・再点灯後は、消灯前の点灯モードで点灯します。

#### 3 点灯モードのリセット

- ・器具内の点灯モードが揃わない場合は、一度リセットを実施してください。
- ・リセットを実施する場合は、消灯状態で壁スイッチのON-OFF操作を4回繰り返してください。
- ・いずれの点灯モードからも定格モードへリセットされます。
- ・壁スイッチ操作は、ON(1~2秒)-OFF(1~2秒)の間で行ってください。
- ・ON-OFF操作を4回繰り返した後は、最後のOFFから2秒以内に電源をON(5回目)にして、5秒以上点灯させてください。
- ・リセット操作後に明るさが1回変化すればリセット完了となり定格モードでの点灯を維持します。

#### 4 点灯モード確認

- ・点灯モードの確認をする場合は、消灯状態で壁スイッチのON-OFF操作を2回繰り返してください。
- ・壁スイッチ操作は、ON(1~2秒)-OFF(1~2秒)の間で行ってください。
- ・ON-OFF操作を2回繰り返した後は、最後のOFFから2秒以内に電源をON(3回目)にして、5秒以上点灯させてください。
- ・点灯モード切替完了のお知らせ  
(ON-OFF操作の直後のみ、明るさの変化によりお知らせします。)  
 定格モード切替：明るさが1回変化します。  
 節電モード切替：明るさが2回変化します。

形名	EL-LA10000WW/1 AHTZ
図番	ELLA10000WW1AHTZ2