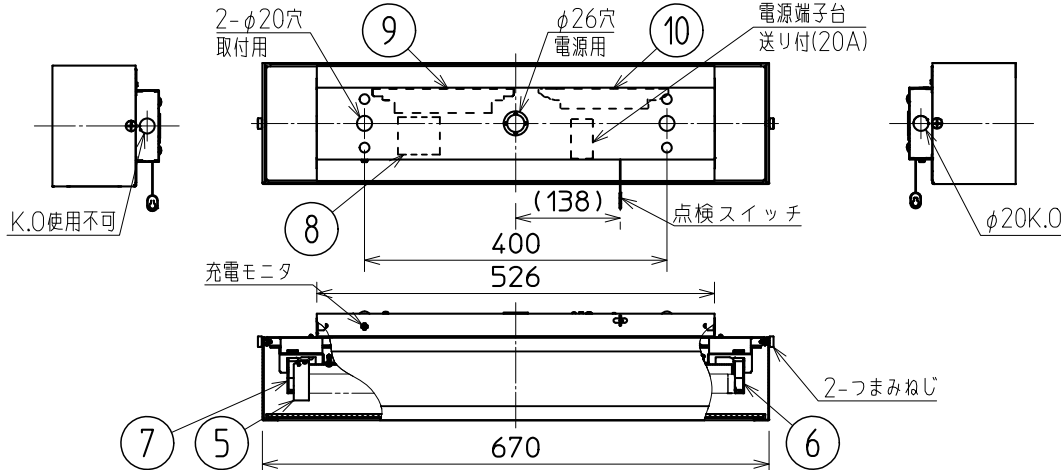
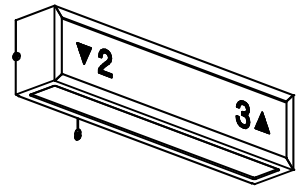
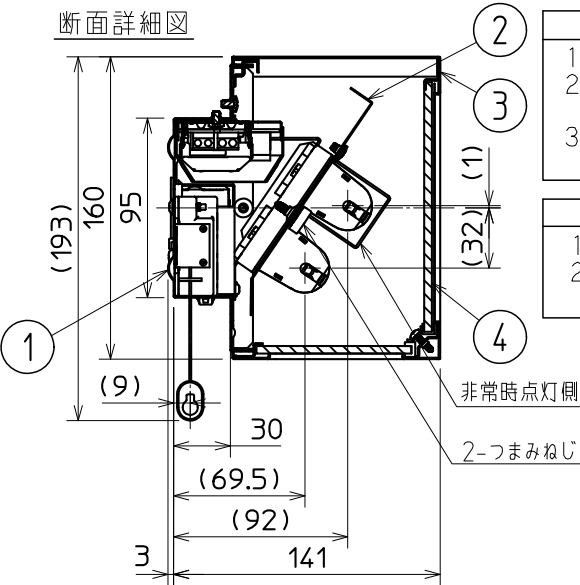


(一社)日本照明工業規格
JEL801対応

この器具は環境配慮型照明器具です。
器具の本体などの構造部品はクロムフリー鋼板、
器具内配線は鉛フリー電線を使用しています。



断面詳細図



△安全に関するご注意

1. 下記特記事項以外は、EY24529の安全に関するご注意に準じてご使用ください。
2. 壁横付専用形器具です。指定方向以外の取付はできません。指定外取付は、火災・落下の原因となります。
3. 屋内専用ですので、風が吹く場所には使用できません。そのまま使用しますと器具落下の原因となります。

使用に関するご注意

1. 下記特記事項以外は、EY24529の使用に関するご注意に準じてご使用ください。
2. 階段用表示文字は、特注品として承ります。文字体・号をご指定の上、販売店へお問い合わせください。

建設省告示第1830号に定める事項			
光源の種類	ソケットの材料	照明器具内の電線の種類	非常用電源
直管LEDランプ	ポリプロピレンテフロン樹脂	二種ビニル絶縁電線	電源内蔵型
即時点灯性 (切替動作試験)			・50%電圧で非常点灯へ切替 ・0.2秒以内に非常点灯へ切替
高温動作試験			・周囲温度70℃で55分以上、 照度維持率50%以上を確保
照度1ルクス確保			・常温時に床面照度2ルクスを確保

適合
JIL5501

非常点灯時光束：770lm
非常用照明器具自主評定委員会適合品
非常灯種類 併用内蔵形
非常用照明器具型式評定番号：LALD-001

認定
JEA誘導灯認定委員会

誘導灯認定委員会認定品
誘導灯型式認定番号：3AE-1070

入力特性表

電圧	100V	200V	242V
消費電力	23.5W	23.2W	23.2W
入力電流	0.24A	0.12A	0.10A

LED非常用照明器具 蓄電池内蔵形 ブラケット 壁横付専用形 階段通路誘導灯兼用形	
形名	EL-LF-VH2152 AHN
点灯方式	電子回路式
用途	屋内用
定格・電圧	A 100-242V
定格	HN 固定出力形
周波数	50/60Hz
入力電流	入力特性表参照
定格消費電力	入力特性表参照
適合ランプ	LDL20T・N/10/13・G3 (ガラス管・JIS C 8159-1:2013適合)
W. 数	常時：10W×2 非常時：10W×1
定格光束	1780lm
器具質量	約 5.0kg (ランプ、包装箱は含みません)
図番	EY25959-B1/2

検認	10	電源ユニット	1	2	灯用
	9	非常灯ユニット	1		
	8	バッテリー	8.4V 1000mAh	1	8H10DA(Ni-MH蓄電池)
此本	7	接地側ソケット		2	L-961GX
	6	給電側ソケット		2	L-951GX
照査	5	ランプカバー	鋼板 t1.0	2	白色塗装
池谷	4	カバー	型板ガラス	2	正面・下面 はつしも模様
	3	カバー枠	鋼板 t0.8	1	白色塗装
設計・改定	2	反射板	鋼板 t0.6	1	白色塗装
松井	1	本体	鋼板 t0.6	1	白色塗装
	部番	品名	材質・材厚	数	備考

1912 3D 0

階段配置表
保守率 0.77

器具取付高さ(m)			1.0	1.5	2.0	2.5	3.0	4.0	5.0
Y=1.0m	2.0lx	X+	3.6	3.1	4.5	4.6	4.7	4.1	2.1
		X-	0.9	1.1	1.3	1.5	1.5	1.7	1.5
	1.0lx	X+	4.8	4.4	5.9	6.3	6.6	6.8	6.7
		X-	1.3	1.5	1.7	1.9	1.9	2.3	2.4
Y=1.5m	2.0lx	X+	3.4	2.9	4.2	4.3	4.3	2.2	1.9
		X-	0.8	1.0	1.2	1.3	1.4	1.5	1.3
	1.0lx	X+	4.5	4.2	5.7	6.1	6.4	6.6	6.4
		X-	1.1	1.3	1.5	1.7	1.9	2.2	2.3
Y=2.0m	2.0lx	X+	2.9	2.5	3.8	4.0	3.9	1.7	1.6
		X-	0.1	0.7	1.0	1.1	1.2	1.3	1.1
	1.0lx	X+	4.2	4.0	5.5	5.8	6.1	6.3	6.0
		X-	0.7	1.2	1.5	1.6	1.7	1.9	2.0

検認

此本

照査

池谷

設計・改定

松井

1912 3D 0

形名 EL-LF-VH2152 AHN
図番 EY25959-B2/2

単位 mm 第 3 角 法

 三菱電機照明株式会社

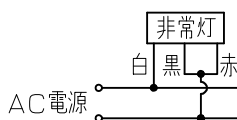
△安全に関するご注意

1. 油煙のある場所では使わないでください。光学特性が低下する原因となります。
2. 周囲温度は5～35℃の範囲でご使用ください。5℃以下の低温域での使用は、結露などにより絶縁不良・火災・感電の原因となります。
3. 高温（35℃を超える）高湿（85%RHを超える）、粉じん、油煙の多い場所、強い振動・衝撃のある場所では使用できません。火災・感電・落下の原因となります。
4. 天井面・壁面及び機器間隔は十分に離し、器具周辺温度が35℃以下になるように換気を十分に行ってください。過熱による故障の原因となります。
5. 直射日光の当たる場所では使用しないでください。変色・変形・火災の原因となります。
6. 適合ランプ以外は使用しないでください。火災・落下・感電の原因となります。
7. 定格電源電圧以外では使用しないでください。火災・感電の原因となります。
8. 電源線、アース線を実際に接続してください。アース線が不完全な場合には感電の原因となります。
9. 点灯中や消灯直後は、高温のため器具および光源に触れないでください。やけどの原因となります。
10. Aの配線の途中には絶対にスイッチを設けないでください。
階段通路誘導灯兼用形を誘導灯としてBの回路を使用する場合は、所轄消防署の了解を得てください。

配線方法

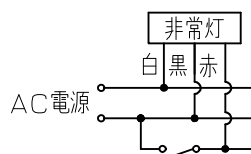
A. 单相2線式(2線引)

(常時にLEDランプを消灯しない場合)



B. 单相2線式(3線引)

(常時にLEDランプを消灯する場合)



消灯スイッチ

1. 一般屋内用器具です。屋外や水気・湿気のある場所(例：トイレ・厨房・脱衣所など)、及び軒下、屋外通路、アーケード、開放形駐車場、ピロティなどの雨陰内では使用できません。
また、腐食性ガスの発生する場所では使用できません。絶縁不良による感電・火災の原因となります。
12. LEDランプはガラス製です。取扱いに注意してください。破損によるケガの原因となります。

使用に関するご注意

1. 本器具はLED非常灯器具ですので常時・非常時光源はガラス管(不燃)仕様の当社適合のランプを使用してください。
2. LED素子にはバラツキがあるため、器具内の個々のLEDや同一形名の器具でも発光色、明るさが異なる場合があります。予めご了承ください。
3. LEDランプ用ソケットは給電側と接地側があり、ランプ取付には方向性があります。
詳しくは取扱説明書および器具に貼付けられているラベルをご参照ください。
4. 硫黄成分を含む温泉地など、腐食性ガスが発生する場所での使用はお避けください。
光学特性に不具合が発生することがあります。
5. 半導体スイッチ式人感センサスイッチとの組合せはできません。リレー接点式人感センサスイッチをご使用ください。
6. 接続電線 電源線 φ1.6～φ2.0 VVF
7. 商品監視システム(防犯センサー)の一部の機器は、電源ユニットの周波数と干渉して誤作動する場合があります。
事前に商品監視システムのメーカーにご確認ください。
8. 使用周波数が数百kHzの誘導無線(同時通話システム)及び数百MHzの空間波無線の場合、雑音が入ることがありますので事前確認することをおすすめします。100V電源の場合には、接地工事することにより低減できる場合があります。
9. 通電しないで蓄電池のコネクタを接続しランプを取り付けても、非常点灯しません。
10. 適合ランプ以外のランプ使用防止のため、必ずランプカバーを取付けてください。
11. ランプカバーを取付ける際、ドライバーをご使用ください。
※電動ドライバーは使用しないでください。

検認

神野

照査

松井

設計・改定

長尾

形名 Lファイン 非常灯

△安全に関するご注意
使用に関するご注意

図番 EY24529-E

1805 3D 0

単位 mm 第3角法

三菱電機照明株式会社

安全のために必ず守ること <蓄電池について>


誤った取扱いをしたときに生じる危険とその程度を、次の区分で説明しています。

 **警告** 取扱いを誤った場合、使用者が死亡または重傷を負うことが想定される危害の程度


図記号の意味は次のとおりです。

 **注意** 取扱いを誤った場合、使用者が軽傷を負うことが想定されるか、または物的損害の発生が想定される危害・損害の程度

 絶対に行わない
ください。

 必ず指示に従って
行ってください。

警告

 **禁止** 蓄電池はショート・分解・加熱・変形させない。また、火中に入れない
(やけど・衣類損傷の原因)

注意

 **厳守** 長時間器具を使用しないときは、蓄電池を外す
(蓄電池の劣化・火災及び非常時に点灯しない原因)

周囲温度は、5~35℃以内で使用する
(蓄電池の劣化・火災及び非常時に点灯しない原因)

・器具の周辺温度が5℃未満の低温または35℃を超える高温で使用した場合、蓄電池が放電できず非常点灯できなくなったり、点灯時間が短くなります。また、液が噴き出して蓄電池が劣化する場合や、蓄電池が極端に短寿命となることがあります。

保守に関するお願い

- ・器具の点検及び蓄電池の交換を考え、点検保守が行いにくい場所〔足場のない高所・狭所等〕では、点検保守を考慮した取付けをしてください。
- ・蓄電池は4~6年が交換の目安です。
目安の期間ご使用いただくためには、定期点検による十分な放電の機会〔6ヶ月に1回の定期点検〕が必要です。定期点検による20(30)分以上の点検〔放電〕が行われないと、非常点灯時間が極端に短くなる恐れがあります〔低温環境では特に顕著に表れます〕。
()の数値は非常灯の場合
- ・週度〔1~2ヶ月に1回程度〕に機能点検〔非常点灯〕を繰り返すと、蓄電池が劣化する場合があります。
- ・電源を通電しないまま蓄電池を器具に接続して放置すると、過放電状態になり蓄電池が短寿命となることがあります。長時間使用しないときは、蓄電池を器具から外して保管してください。
- ・蓄電池は、ご使用前に24時間以上〔非常灯は48時間以上〕充電してください。
- ・24(48)時間以上充電後、非常点灯持続時間が20(30)分以下になったら蓄電池を交換してください。
()の数値は非常灯の場合
- ・蓄電池の寿命は、周囲の温度・非常点灯の時間・回数など使用する環境や条件によって異なります。
- ・蓄電池の交換は必ず適合蓄電池を使用してください。
器具銘板に記載された蓄電池以外は使用しないでください。




この製品には、ニッケル水素電池を使用しております。ニッケル水素電池はリサイクル可能な貴重な資源です。ニッケル水素電池の交換及びご使用済み製品の廃棄に際しては、ニッケル水素電池を取り出し、回収拠点へお持込みください。詳細は弊社カタログをご覧ください。

検認
此本
照査
池谷
設計・改定
岩瀬

形名 非常灯、誘導灯 蓄電池に関するお願い
図番 EY28059-A

2201 3D 0

単位 mm 第3角法

 三菱電機照明株式会社