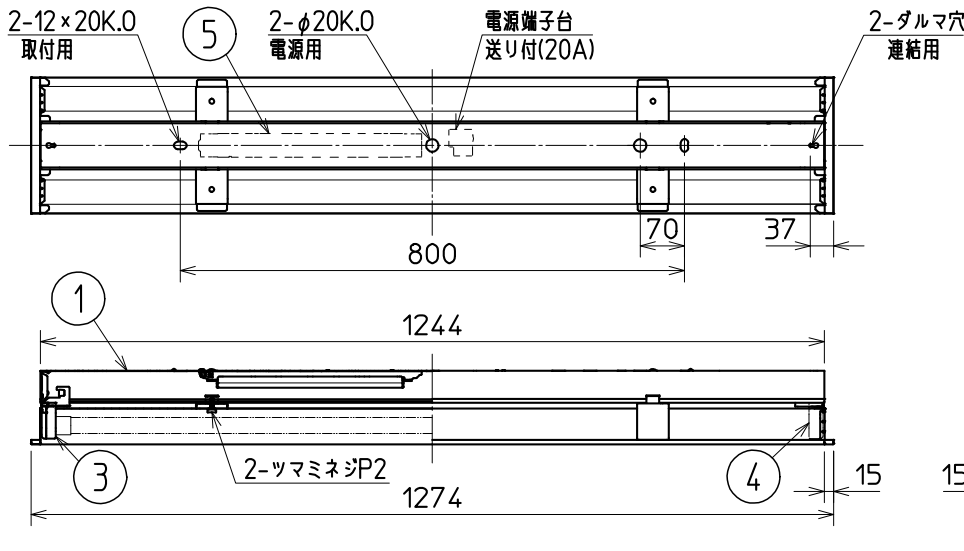
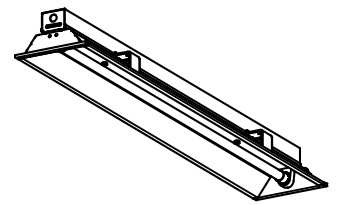


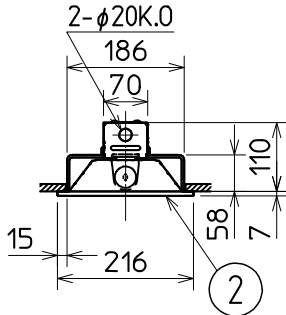
# MITSUBISHI

グリーン購入法適合  
 (社)日本電球工業会規格  
 JEL801対応

この器具は環境配慮型照明器具です。  
 器具の本体などの構造部品はクロムフリー鋼板、  
 器具内配線は鉛フリー電線を使用しています。



天井切込穴 190×1257  
 連結取付切込穴 190×(1274×N-20)  
 (Nは器具台数を示す)

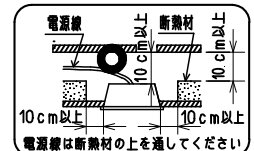


### 使用に関するご注意

- LED素子にはバラッキがあるため、器具内の個々のLEDや同一形名の器具でも発光色、明るさが異なる場合があります。予めご了承ください。
- ソケットは給電側と接地側があり、ランプ取付けには方向性があります。詳しくは取扱説明書および器具に貼り付けられているラベルをご参照ください。
- 油煙のある場所では使わないでください。光学特性が低下する原因となります。
- 硫黄成分を含む温泉地など、腐食性ガスが発生する場所での使用はお避けください。光学特性に不具合が発生することがあります。
- 半導体スイッチ式人感センサスイッチとの組合せはできません。リレー接点式人感センサスイッチをご使用ください。
- 電源スイッチに片切スイッチを使用する場合、片切スイッチを電源の高圧側に設置してください。200V電源をご使用の場合は両切スイッチを使用してください。スイッチを切っても微放電する現象の原因となります。
- 接続電線 電源線 φ1.6~φ2.0 VVF
- 使用周波数が数百kHzの誘導無線(同時通訳システム)及び数百MHzの空間波無線の場合、雑音が入ることがありますので事前確認することをおすすめします。100V電源の場合には、接地工事することにより低減できる場合があります。

### 安全に関するご注意

- 一般屋内用器具です。屋外や水気・湿気のある場所(例:トイレ・厨房・脱衣所など)、及び軒下、屋外通路、アーケードなどの雨線内では使用できません。また、腐食性ガスの発生する場所では使用できません。絶縁不良による感電・火災の原因となります。
- 周囲温度は5℃~35℃の範囲でご使用ください。5℃以下の低温域での使用は、結露などにより絶縁不良・火災・感電の原因となります。
- 高温(35℃を超える)高温(85%RHを超える)の場所では使用できません。そのまま使用すると火災の原因となります。
- 天井埋め込み専用器具です。傾斜天井、補強のない天井には取付けないでください。指定外取付は、火災・落下原因となります。
- 直射日光の当たる場所では使用しないでください。変色・変形・火災の原因となります。
- 定格電源電圧以外では使用しないでください。火災・感電の原因となります。
- 電源線、アース線を確認して接続してください。アース線が不完全な場合には感電の原因となります。
- 適合ランプ以外では使用しないでください。器具短寿命の原因となります。
- 断熱材や防音材を器具にかぶせた状態で使用しないでください。電源線は断熱材の上を通してください。過熱して火災の原因となります。



### 組合せ表

| 形名               | 本体             | 反射板     |
|------------------|----------------|---------|
| EL-LFB45001A AHN | EL-LK4321A AHN | P4271LS |

### 入力特性表

| ランプ  | LDL40/14W |       |       | LDL40/18W |       |       | LDL40/23W |       |       | LDL40/31W |       |       |
|------|-----------|-------|-------|-----------|-------|-------|-----------|-------|-------|-----------|-------|-------|
|      | 100V      | 200V  | 242V  | 100V      | 200V  | 242V  | 100V      | 200V  | 242V  | 100V      | 200V  | 242V  |
| 消費電力 | 18W       | 18W   | 18W   | 20W       | 20W   | 20W   | 26W       | 26W   | 26W   | 35W       | 34W   | 34W   |
| 入力電流 | 0.18A     | 0.09A | 0.08A | 0.20A     | 0.10A | 0.09A | 0.26A     | 0.13A | 0.11A | 0.35A     | 0.17A | 0.15A |

### 直管形LEDランプ搭載 ベースライト

|        |                                 |                              |
|--------|---------------------------------|------------------------------|
| 適合部品   | 連結金具<br>:REB38<br>ガード<br>:GAF35 | 下面開放形器具 ソケット露出形              |
| 形名     | EL-LFB45001A AHN                | 電子回路式                        |
| 点灯方式   |                                 |                              |
| 定格・電圧  | A                               | 100-242V                     |
| 入力電流   |                                 | 入力特性表参照                      |
| 定格     | HN                              | 固定出力形                        |
| 周波数    |                                 | 50/60Hz                      |
| 定格消費電力 |                                 | 入力特性表参照                      |
| 適合ランプ  |                                 | LDL40(別梱包)<br>三菱電機照明(株)指定ランプ |
| 用途     |                                 | 屋内用                          |
| 器具質量   |                                 | 約 3.4kg<br>(ランプ、取扱箱は含まれません)  |
| 図番     |                                 | EY20294-A                    |

|       |    |         |       |      |         |         |
|-------|----|---------|-------|------|---------|---------|
| 検認    | 8  |         |       |      |         |         |
| 諏訪    | 7  |         |       |      |         |         |
|       | 6  |         |       |      |         |         |
| 照査    | 5  | 電源ユニット  |       | 1    | 1灯用     |         |
| 山本    | 4  | 接地側ソケット |       | 1    | L-831GX |         |
|       | 3  | 給電側ソケット |       | 1    | L-821GX |         |
| 設計・改定 | 2  | 反射板     | 鋼板    | t0.5 | 1       | 高反射白色塗装 |
| 柁木    | 1  | 本体      | 鋼板    | t0.5 | 1       | 亜鉛めっき鋼板 |
|       | 部番 | 品名      | 材質・材厚 | 数    |         | 備考      |

1209 3D 0

単位 mm 第3角法

三菱電機照明株式会社