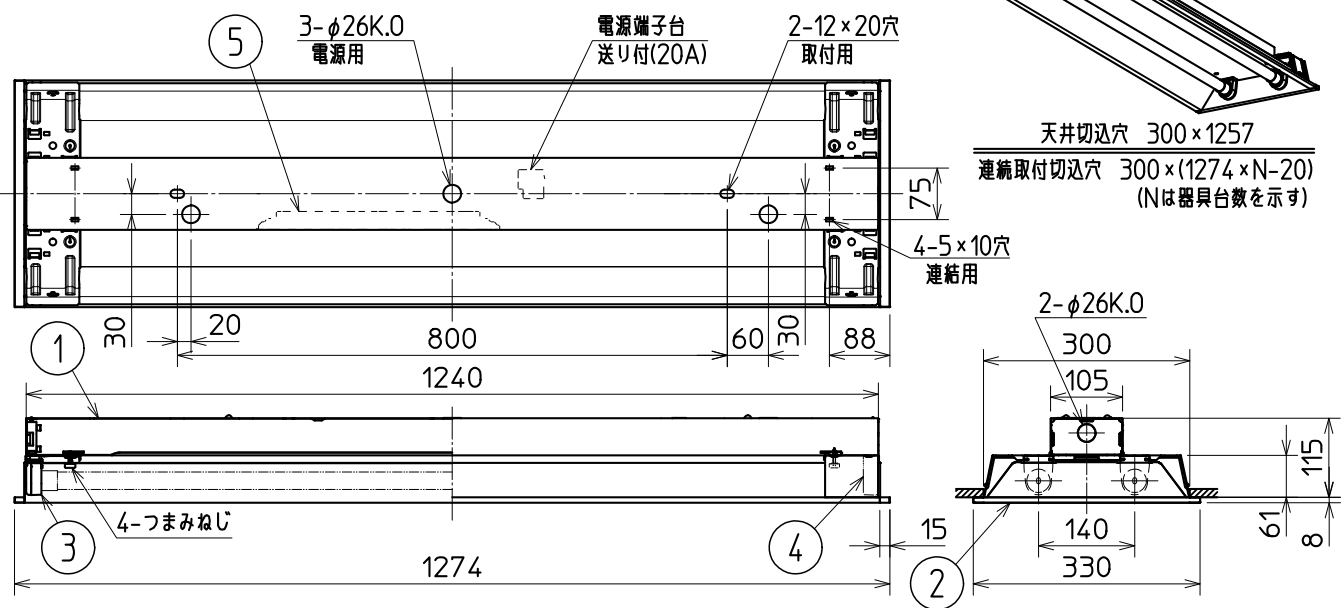
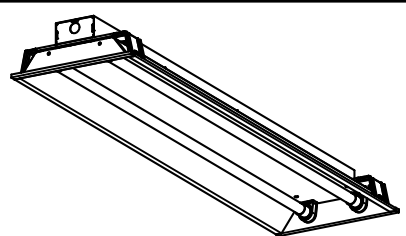


グリーン購入法適合(※) この器具は環境配慮型照明器具です。
 (一社)日本照明工業会規格 器具の本体などの構造部品はクロムフリー鋼板、
 JEL801対応 器具内配線は鉛フリー電線を使用しています。

※適合する組合わせランプの詳細はカタログをご確認ください



天井切込穴 300×1257
 連続取付切込穴 300×(1274×N-20)
 (Nは器具台数を示す)

△ 安全に関するご注意

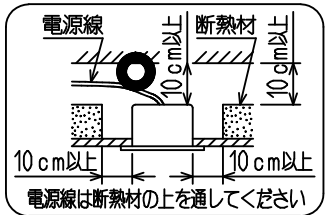
1. 一般屋内用器具です。屋外や水気・湿気のある場所(例: トイレ・厨房・脱衣所など)、及び軒下、屋外通路、アーケード、開放形駐車場、ピロティなどの雨陰内では使用できません。また、腐食性ガスの発生する場所では使用できません。絶縁不良による感電・火災の原因となります。
2. 周囲温度は5℃~35℃の範囲でご使用ください。5℃以下の低温域での使用は、結露などにより絶縁不良・火災・感電の原因となります。
3. 高温(35℃を超える)・高湿(85%RHを超える)、粉じん、機械工場など油煙のある場所、強い振動・衝撃のある場所では使用できません。火災・感電・落下の原因となります。
4. 天井埋込み専用器具です。傾斜天井、補強のない天井には取付けないでください。指定外取付けは、落下の原因となります。
5. 直射日光の当たる場所では使用しないでください。変色・変形・火災の原因となります。
6. 定格電源電圧以外では使用しないでください。火災・感電の原因となります。
7. 電源線、アース線を確実に接続してください。アース線が不完全な場合には感電の原因となります。
8. 適合ランプ以外では使用しないでください。器具短寿命の原因となります。
9. 断熱材や防音材を器具にかぶせた状態で使用しないでください。電源線は断熱材の上を通してください。過熱して火災の原因となります。
10. 住宅の断熱施工天井ではご使用できません。過熱して火災の原因となります。

使用に関するご注意

1. LED素子にはバラツキがあるため、器具内の個々のLEDや同一形名の器具でも発光色、明るさが異なる場合があります。予めご了承ください。
2. ソケットは給電側と接地側があり、ランプ取付けには方向性があります。詳しくは取扱説明書および器具に貼り付けられているラベルをご参照ください。
3. 油煙のある場所では使わないでください。光学特性が低下する原因となります。
4. 硫黄成分を含む温泉地など、腐食性ガスが発生する場所での使用はお避けください。光学特性に不具合が発生することがあります。
5. 半導体スイッチ式人感センサスイッチとの組合せはできません。リレー接点式人感センサスイッチをご使用ください。
6. 接続電源 電源線 φ1.6~φ2.0 VVF
7. 使用周波数が数百kHzの誘導無線(同時通訳システム)及び数百MHzの空間波無線の場合、雑音が入ることがありますので事前確認することをおすすめします。100V電源の場合には接地工事することにより低減できる場合があります。
8. 周引き点灯はできません。ランプを2本取付けた状態でご使用ください。

組合せ表

形名	本体	反射板
EL-LFB45702C AHN	EL-LK4322C AHN	P4502LS



断熱施工天井への施工方法

直管LEDランプ搭載
 ベースライト
 下面開放形器具 ソケット露出形

形名	EL-LFB45702C AHN		
点灯方式	電子回路式		
定格・電圧	A	100-242V	
入力電流	別紙EY20834 ④ 頁参照		
定格	HN	固定出力形	
周波数	50/60Hz		
定格消費電力	別紙EY20834 ④ 頁参照		
適合ランプ	LDL40(別梱包) 当社製ランプ		
用途	屋内用		
器具質量	約 4.9kg (ランプ、取扱箱は含まれません)		
図番	EY27028-B		

適合部品 連結金具: REB26
 ガード : GAF36

検認	8				
此本	7				
	6				
照査	5	電源ユニット		1	2灯用
池谷	4	接地側ソケット		2	L-981GX
	3	給電側ソケット		2	L-971GX
設計・改定	2	反射板	鋼板 t0.5	1	塗装亜鉛めっき鋼板白色
松井	1	本体	鋼板 t0.6	1	亜鉛めっき鋼板
	部番	品名	材質・材厚	数	備考

2104 3D 0

LDL40 一般屋内B

規格	3900			3500			3400			ランプ	灯数										
	光束(m)(昼白色ランプ時)																				
ランプ	LDL40S/33W	LDL40S/27W・N3	LDL40S/24W・N4	LDL40S/31W・N2	LDL40S/22W・N3	LDL40S/21W・N3															
電圧(V)	100	200	242	100	200	242	100	200	242	100	200	242	100	200	242						
① AHX	消費電力(W)	37	36	36	31	30	30	28	28	28	35	34	34	26	26	26	25	24	24	LDL40	1
	AHJ 入力電流(A)	0.38	0.19	0.16	0.31	0.16	0.13	0.28	0.14	0.12	0.35	0.18	0.15	0.26	0.13	0.11	0.25	0.12	0.10		
	平均電力(W)	33	32	32	27	27	27	25	24	24	31	30	30	23	22	22	22	21	21		
② AHN	消費電力(W)	36	35	35	30	29	29	27	27	27	34	33	33	25	25	25	24	24	24	LDL40	2
	AHJ 入力電流(A)	0.36	0.18	0.15	0.30	0.15	0.12	0.27	0.14	0.11	0.34	0.17	0.14	0.25	0.13	0.11	0.24	0.12	0.10		
	平均電力(W)	69	67	67	58	56	56	53	51	51	65	63	63	48	47	47	46	45	45		
③ AHX	消費電力(W)	71	69	69	59	57	57	54	53	53	66	65	65	49	48	48	47	46	46	LDL40	2
	AHJ 入力電流(A)	0.72	0.35	0.30	0.59	0.29	0.25	0.55	0.27	0.23	0.67	0.33	0.28	0.49	0.25	0.21	0.47	0.24	0.20		
	平均電力(W)	62	61	61	52	51	50	48	47	47	58	57	57	43	42	42	41	40	40		
④ AHN	消費電力(W)	69	67	67	58	56	56	53	51	51	65	63	63	48	47	47	46	45	45	LDL40	2
	AHJ 入力電流(A)	0.71	0.35	0.30	0.58	0.29	0.25	0.53	0.27	0.23	0.66	0.33	0.28	0.49	0.24	0.21	0.46	0.23	0.20		
	平均電力(W)	108	105	105	90	88	88	82	80	80	101	99	99	75	73	73	72	70	70		
① AHX	消費電力(W)	108	105	105	90	88	88	82	80	80	101	99	99	75	73	73	72	70	70	LDL40	3
	AHJ 入力電流(A)	1.10	0.54	0.45	0.91	0.45	0.38	0.83	0.42	0.35	1.02	0.51	0.43	0.75	0.38	0.32	0.72	0.36	0.30		
	平均電力(W)	95	92	92	79	77	77	72	71	71	89	87	87	66	65	65	63	62	62		
② AHX	消費電力(W)	142	138	138	117	115	115	108	106	106	132	130	130	97	96	96	93	92	92	LDL40	4
	AHJ 入力電流(A)	1.44	0.70	0.58	1.18	0.59	0.49	1.10	0.55	0.46	1.34	0.66	0.56	0.98	0.49	0.41	0.94	0.47	0.39		
	平均電力(W)	125	121	121	103	101	101	95	93	93	116	114	114	86	84	84	82	81	81		
③ AHX	消費電力(W)	37	36	36	31	30	30	28	28	28	35	34	34	26	26	26	25	24	24	LDL40	1
	AHJ 入力電流(A)	0.38	0.19	0.16	0.31	0.16	0.13	0.28	0.14	0.12	0.35	0.18	0.15	0.26	0.13	0.11	0.25	0.12	0.10		
	平均電力(W)	33	33	33	28	28	28	25	25	25	32	31	31	23	23	23	23	22	22		

規格	2600			2500			ランプ	灯数							
	光束(m)(昼白色ランプ時)														
ランプ	LDL40S/16W・N3	LDL40S/15W・N4	LDL40S/23W・N2	LDL40S/17W・N3	LDL40S/17W・N3	LDL40S/17W・N3									
電圧(V)	100	200	242	100	200	242	100	200	242	100	200	242			
① AHX	消費電力(W)	20	20	20	19	19	19	26	26	26	21	21	21	LDL40	1
	AHJ 入力電流(A)	0.20	0.10	0.09	0.19	0.10	0.08	0.26	0.13	0.11	0.21	0.11	0.09		
	平均電力(W)	17	17	17	16	16	16	23	23	23	18	18	18		
② AHN	消費電力(W)	19	19	19	18	18	18	26	26	26	20	20	20	LDL40	2
	AHJ 入力電流(A)	0.19	0.10	0.08	0.18	0.09	0.08	0.27	0.13	0.11	0.20	0.10	0.09		
	平均電力(W)	36	36	36	35	34	34	51	50	50	39	38	38		
③ AHX	消費電力(W)	36	36	36	35	34	34	51	50	50	39	38	38	LDL40	2
	AHJ 入力電流(A)	0.37	0.19	0.16	0.35	0.18	0.15	0.52	0.25	0.22	0.39	0.20	0.17		
	平均電力(W)	32	32	32	30	30	30	45	44	44	34	34	34		
④ AHN	消費電力(W)	37	36	36	35	34	34	51	50	50	39	38	38	LDL40	2
	AHJ 入力電流(A)	0.37	0.19	0.16	0.35	0.18	0.15	0.52	0.26	0.22	0.39	0.20	0.17		
	平均電力(W)	56	56	56	53	53	53	77	76	76	60	59	59		
① AHX	消費電力(W)	56	56	56	53	53	53	77	76	76	60	59	59	LDL40	3
	AHJ 入力電流(A)	0.57	0.29	0.25	0.54	0.28	0.23	0.78	0.38	0.33	0.60	0.31	0.26		
	平均電力(W)	49	49	49	47	46	46	68	67	67	52	52	52		
② AHX	消費電力(W)	73	72	72	69	68	68	102	100	100	77	76	76	LDL40	4
	AHJ 入力電流(A)	0.74	0.37	0.32	0.70	0.35	0.30	1.04	0.50	0.44	0.78	0.40	0.34		
	平均電力(W)	64	63	64	61	60	60	90	88	88	68	67	67		
③ AHX	消費電力(W)	20	20	20	19	19	19	26	26	26	21	21	21	LDL40	1
	AHJ 入力電流(A)	0.20	0.10	0.09	0.19	0.10	0.08	0.26	0.13	0.11	0.21	0.11	0.09		
	平均電力(W)	18	18	18	17	17	17	24	24	24	19	19	19		

規格	2000 ※1			1800 ※2			1500			ランプ	灯数							
	光束(m)(昼白色ランプ時)																	
ランプ	LDL40S/18W・N2	LDL40S/14W・N3	LDL40T・Y/17/20・G3	LDL40T・Y/27/18・P-IC	LDL40S/14W・N2													
電圧(V)	100	200	242	100	200	242	100	200	242	100	200	242						
① AHX	消費電力(W)	20	20	20	18	18	18	21	21	21	31	30	30	18	18	18	LDL40	1
	AHJ 入力電流(A)	0.20	0.10	0.09	0.18	0.09	0.08	0.21	0.11	0.09	0.31	0.16	0.13	0.18	0.09	0.08		
	平均電力(W)	18	18	18	16	16	16	18	18	18	27	27	27	16	16	16		
② AHN	消費電力(W)	20	20	20	17	17	17	20	20	20	30	29	29	17	17	17	LDL40	2
	AHJ 入力電流(A)	0.20	0.10	0.09	0.17	0.09	0.08	0.20	0.10	0.09	0.30	0.15	0.12	0.17	0.09	0.08		
	平均電力(W)	39	38	38	33	32	32	39	38	38	59	57	57	32	32	32		
③ AHX	消費電力(W)	39	38	38	33	32	32	39	38	38	59	57	57	32	32	32	LDL40	2
	AHJ 入力電流(A)	0.39	0.20	0.17	0.33	0.17	0.14	0.39	0.20	0.17	0.59	0.29	0.25	0.33	0.17	0.14		
	平均電力(W)	34	33	33	29	28	28	34	34	34	52	51	50	28	28	28		
④ AHN	消費電力(W)	39	38	38	33	32	33	39	38	38	58	56	56	33	32	32	LDL40	3
	AHJ 入力電流(A)	0.39	0.20	0.17	0.33	0.17	0.15	0.39	0.20	0.17	0.58	0.29	0.25	0.33	0.17	0.14		
	平均電力(W)	59	58	58	51	50	50	60	59	59	90	88	88	50	50	50		
① AHX	消費電力(W)	59	58	58	51	50	50	60	59	59	90	88	88	50	50	50	LDL40	3
	AHJ 入力電流(A)	0.59	0.30	0.26	0.51	0.26	0.22	0.60	0.31	0.26	0.91	0.45	0.38	0.51	0.26	0.22		
	平均電力(W)	52	51	51	44	44	44	52	52	52	79	77	77	44	44	44		
② AHX	消費電力(W)	78	76	76	65	65	65	77	76	76	117	115	115	64	64	64	LDL40	4
	AHJ 入力電流(A)	0.78	0.40	0.34	0.66	0.34	0.28	0.78	0.40	0.34	1.18	0.59	0.49	0.66	0.34	0.28		
	平均電力(W)	69	67	67	57	57	57	68	67	67	103	101	101	56	56	56		
③ AHX	消費電力(W)	20	20	20	18	18	18	21	21	21	31	30	30	18	18	18	LDL40	1
	AHJ 入力電流(A)	0.20	0.10	0.09	0.18	0.09	0.08	0.21	0.11	0.09	0.31	0.16	0.13	0.18	0.09	0.08		
	平均電力(W)	18	18	18	16	16	16	19	19	19	28	28	28	16	16	16		

検認
諏訪
照査
神野

設計・改定
松井

※1. LDL40T・Y/17/20・G3ランプは低誘虫用イエローランプ(ガラス管仕様)です。飛散防止処理はされていません。
※2. LDL40T・Y/27/18・P-ICランプは半導体工場向けイエローランプです。ガラス管外面に黄色熱収縮樹脂被膜を施しています。

形名 直管LEDランプ搭載ベースライト
入力特性表
図番 EY20834-P1/2

(1/2ページ)

LDL40 防雨防湿A・非常灯

規格	光束(m)(昼白色ランプ時)	3700			3500			2500			2400			2000※1			ランプ灯数		
	ランプ	LDL40T/27W・G3			LDL40T/33W・G2			LDL40T/17W・G3			LDL40T/23W・G2			LDL40T・Y/17/20・G3					
	電圧(V)	100	200	242	100	200	242	100	200	242	100	200	242	100	200	242			
⑤	AHX	消費電力(W)	31	30	30	38	37	37	21	21	21	26	26	26	21	21	21	LDL40	1
	AHJ	入力電流(A)	0.31	0.16	0.13	0.38	0.19	0.16	0.21	0.11	0.09	0.26	0.13	0.11	0.21	0.11	0.09		
	AHJ	平均電力(W)	27	27	27	33	33	33	18	18	18	23	23	23	18	18	18		
⑥	AHX	消費電力(W)	59	57	57	71	71	71	39	38	38	51	50	50	39	38	38	LDL40	2
	AHJ	入力電流(A)	0.59	0.29	0.24	0.72	0.36	0.30	0.39	0.20	0.17	0.52	0.25	0.22	0.39	0.20	0.17		
	AHJ	平均電力(W)	52	50	50	62	62	62	34	34	34	45	44	44	34	34	34		

- ※1. LDL40T・Y/17/20・G3ランプは低誘虫用イエローランプ(ガラス管仕様)です。
飛散防止処理はされていません。
- ※2. LDL40T・Y/27/18・P-ICランプは半導体工場向けイエローランプです。
ガラス管外面に黄色熱収縮樹脂被膜を施しています。

検認
諏訪
照査
神野
設計・改定
松井

(2/2ページ)

形名 直管LEDランプ搭載ベースライト
入力特性表
図番 EY20834-P2/2

1606 3D 0

単位 mm 第3角法

 三菱電機照明株式会社