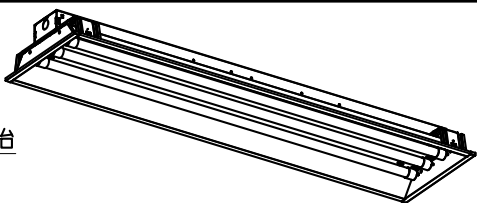
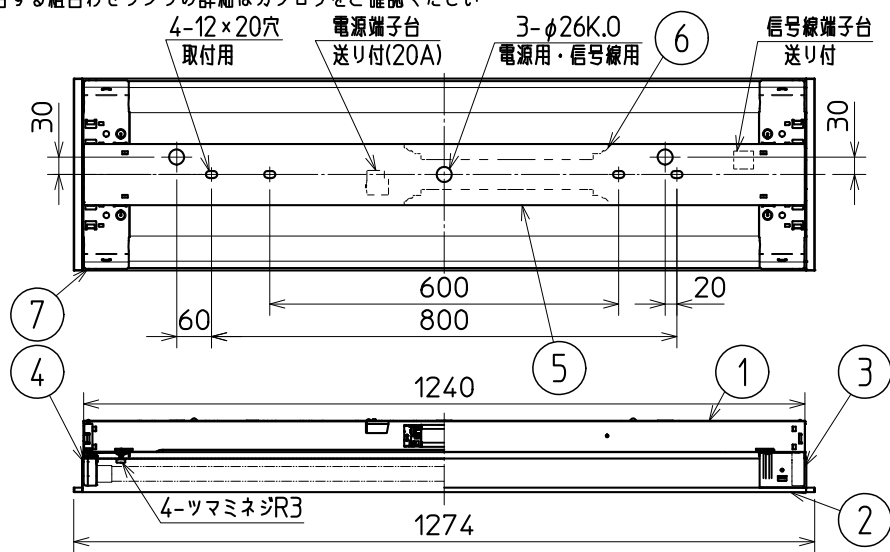


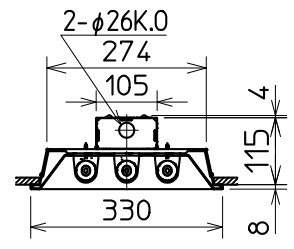
グリーン購入法適合(※) この器具は環境配慮型照明器具です。
 (一社)日本照明工業会規格 器具の本体などの構造部品はクロムフリー鋼板、
 JEL801対応 器具内配線は鉛フリー電線を使用しています。



※適合する組合わせランプの詳細はカタログをご確認ください



天井切込穴 300×1257
 連続取付切込穴 300×(1274×N-20)
 (Nは器具台数を示す)

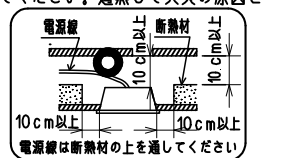


使用に関するご注意

- LED素子にはバラツキがあるため、器具内の個々のLEDや同一形名の器具でも発光色、明るさが異なる場合があります。予めご了承ください。
- ソケットは給電側と接地側があり、ランプ取付けには方向性があります。詳しくは取扱説明書および器具に貼り付けられているラベルをご参照ください。
- 油煙のある場所では使わないでください。光学特性が低下する原因となります。
- 硫黄成分を含む温泉地など、腐食性ガスが発生する場所での使用は避けください。光学特性に不具合が発生することがあります。
- 半導体スイッチ式人感センサースイッチとの組合せはできません。リレー接点式人感センサースイッチをご使用ください。
- 電源スイッチに片切スイッチを使用する場合、片切スイッチを電源の高圧側に設置してください。200V電源をご使用の場合は両切スイッチを使用してください。スイッチを切っても微放電する現象の原因となります。
- 本器具は初期時からランプ寿命末期まで、一定の器具光束を維持できる設計となっています。初期時のランプ光束はランプ定格光束の約76%です。ランプ交換の際は、器具本体表示、または取扱説明書の手順に従ってリセットしてください。尚、交換の際は当社指定ランプをご使用ください。
- 出荷時は初期照度補正形です。連続調光(20%~100%)でご使用の際は当社制御装置と組合せてご使用ください。初期照度補正形と連続調光の併用はできません。
- 連続調光の下限域で使用する場合、器具ごとの明るさがばらつくことがあります。予めご了承ください。
- 接続電線 電源線 φ1.6 または φ2.0 VVF 信号線 φ0.9 または φ1.2 FCPEV-1P
- 使用周波数が数百kHzの誘導無線(同時通訳システム)及び数百MHzの空間波無線の場合、雑音が入ることがありますので事前確認することをおすすめします。100V電源の場合には、接地工事することにより低減できる場合があります。
- 間引き点灯はできません。ランプを3本取付けた状態でご使用ください。

安全に関するご注意

- 一般屋内用器具です。屋外や水気・湿気のある場所(例:トイレ・厨房・脱衣所など)、及び軒下、屋外通路、アーケードなどの雨陰内では使用できません。また、腐食性ガスの発生する場所では使用できません。絶縁不良による感電・火災の原因となります。
- 周囲温度は5℃~35℃の範囲でご使用ください。5℃以下の低温域での使用は、結露などにより絶縁不良・火災・感電の原因となります。
- 高温(35℃を超える)高湿(85%RHを超える)の場所では使用できません。そのまま使用すると火災の原因となります。
- 天井埋込み専用器具です。傾斜天井、補強のない天井には取付けしないでください。指定外取付けは、落下の原因となります。
- 直射日光の当たる場所では使用しないでください。変色・変形・火災の原因となります。
- 定格電源電圧以外では使用しないでください。火災・感電の原因となります。
- 電源線、アース線を確実に接続してください。アース線が不完全な場合には感電の原因となります。
- 適合ランプ以外では使用しないでください。器具短寿命の原因となります。
- 断熱材や防音材を器具にかぶせた状態で使用しないでください。電源線は断熱材の上を通してください。過熱して火災の原因となります。



組合せ表

形名	本体	反射板
EL-LFB45703A AHX	EL-LK4323A AHX	P4503LS

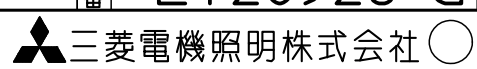
適合部品
 連結金具: REB26
 ガード: GAF36

直管LEDランプ搭載 ベースライト	
下面開放形器具 ソケット露出形	
形名	EL-LFB45703A AHX
点灯方式	電子回路式
定格・電圧	A 100-242V
入力電流	別紙EY20834 ① 項参照
定格	HX 初期照度補正形 20~100%連続調光可
周波数	50/60Hz
定格消費電力	別紙EY20834 ① 項参照
適合ランプ	LDL40(別梱包) 当社指定ランプ
用途	屋内用
器具質量	約 5.2kg (ランプ、取扱箱は含みません)
図番	EY20926-G

検認	8			
池谷	7	取付金具	2	亜鉛めっき鋼板
	6	電源ユニット	1	2灯用
照査	5	電源ユニット	1	1灯用
松井	4	接地側ソケット	3	L-981GX
	3	給電側ソケット	3	L-971GX
設計・改定	2	反射板	鋼板 t0.5	1 塗装亜鉛めっき鋼板白色
長尾	1	本体	鋼板 t0.6	1 亜鉛めっき鋼板
	部番	品名	材質・材厚	数 備考

2207 3D 0

単位 mm 第3角法



LDL40 一般屋内B

規格	ランプ	3900									3500			3400			ランプ	灯数				
		LDL40S/33W	LDL40S/27W・N3	LDL40S/24W・N4	LDL40S/31W・N2	LDL40S/22W・N3	LDL40S/21W・N3	100	200	242	100	200	242	100	200	242						
①	AHX	消費電力(W)	37	36	36	31	30	30	28	28	28	35	34	34	26	26	26	25	24	24	LDL40	1
	AHJ	入力電流(A)	0.38	0.19	0.16	0.31	0.16	0.13	0.28	0.14	0.12	0.35	0.18	0.15	0.26	0.13	0.11	0.25	0.12	0.10		
		平均電力(W)	33	32	32	27	27	25	24	24	24	31	30	30	23	22	22	22	21	21		
②	AHN	消費電力(W)	36	35	35	30	29	29	27	27	27	34	33	33	25	25	25	24	24	24	LDL40	2
		入力電流(A)	0.36	0.18	0.15	0.30	0.15	0.12	0.27	0.14	0.11	0.34	0.17	0.14	0.25	0.13	0.11	0.24	0.12	0.10		
		平均電力(W)	62	61	61	52	51	50	48	47	47	58	57	57	43	42	42	41	40	40		
③	AHX	消費電力(W)	71	69	69	59	57	57	54	53	53	66	65	65	49	48	48	47	46	46	LDL40	2
	AHJ	入力電流(A)	0.72	0.35	0.30	0.59	0.29	0.25	0.55	0.27	0.23	0.67	0.33	0.28	0.49	0.25	0.21	0.47	0.24	0.20		
		平均電力(W)	62	61	61	52	51	50	48	47	47	58	57	57	43	42	42	41	40	40		
④	AHN	消費電力(W)	69	67	67	58	56	56	53	51	51	65	63	63	48	47	47	46	45	45	LDL40	2
		入力電流(A)	0.71	0.35	0.30	0.58	0.29	0.25	0.53	0.27	0.23	0.66	0.33	0.28	0.49	0.24	0.21	0.46	0.23	0.20		
		平均電力(W)	108	105	105	90	88	88	82	80	80	101	99	99	75	73	73	72	70	70		
①	AHX	消費電力(W)	108	105	105	90	88	88	82	80	80	101	99	99	75	73	73	72	70	70	LDL40	3
	AHJ	入力電流(A)	1.10	0.54	0.45	0.91	0.45	0.38	0.83	0.42	0.35	1.02	0.51	0.43	0.75	0.38	0.32	0.72	0.36	0.30		
		平均電力(W)	95	92	92	79	77	77	72	71	71	89	87	87	66	65	65	63	62	62		
②	AHN	消費電力(W)	142	138	138	117	115	115	108	106	106	132	130	130	97	96	96	93	92	92	LDL40	4
	AHJ	入力電流(A)	1.44	0.70	0.58	1.18	0.59	0.49	1.10	0.55	0.46	1.34	0.66	0.56	0.98	0.49	0.41	0.94	0.47	0.39		
		平均電力(W)	125	121	121	103	101	101	95	93	93	116	114	114	86	84	84	82	81	81		
③	AHX	消費電力(W)	37	36	36	31	30	30	28	28	28	35	34	34	26	26	26	25	24	24	LDL40	1
	AHJ	入力電流(A)	0.38	0.19	0.16	0.31	0.16	0.13	0.28	0.14	0.12	0.35	0.18	0.15	0.26	0.13	0.11	0.25	0.12	0.10		
		平均電力(W)	33	33	33	28	28	28	25	25	25	32	31	31	23	23	23	23	22	22		

規格	ランプ	2600						2500						ランプ	灯数	
		LDL40S/16W・N3	LDL40S/15W・N4	LDL40S/23W・N2	LDL40S/17W・N3,N4,N5	100	200	242	100	200	242	100	200			242
①	AHX	消費電力(W)	20	20	20	19	19	19	26	26	26	21	21	21	LDL40	1
	AHJ	入力電流(A)	0.20	0.10	0.09	0.19	0.10	0.08	0.26	0.13	0.11	0.21	0.11	0.09		
		平均電力(W)	17	17	17	16	16	16	23	23	23	18	18	18		
②	AHN	消費電力(W)	19	19	19	18	18	18	26	26	26	20	20	20	LDL40	2
		入力電流(A)	0.19	0.10	0.08	0.18	0.09	0.08	0.27	0.13	0.11	0.20	0.10	0.09		
		平均電力(W)	36	36	36	35	34	34	51	50	50	39	38	38		
③	AHX	消費電力(W)	36	36	36	35	34	34	51	50	50	39	38	38	LDL40	2
	AHJ	入力電流(A)	0.37	0.19	0.16	0.35	0.18	0.15	0.52	0.25	0.22	0.39	0.20	0.17		
		平均電力(W)	32	32	32	30	30	30	45	44	44	34	34	34		
④	AHN	消費電力(W)	37	36	36	35	34	34	51	50	50	39	38	38	LDL40	3
		入力電流(A)	0.37	0.19	0.16	0.35	0.18	0.15	0.52	0.26	0.22	0.39	0.20	0.17		
		平均電力(W)	56	56	56	53	53	53	77	76	76	60	59	59		
①	AHX	消費電力(W)	56	56	56	53	53	53	77	76	76	60	59	59	LDL40	3
	AHJ	入力電流(A)	0.57	0.29	0.25	0.54	0.28	0.23	0.78	0.38	0.33	0.60	0.31	0.26		
		平均電力(W)	49	49	49	47	46	46	68	67	67	52	52	52		
②	AHN	消費電力(W)	73	72	72	69	68	68	102	100	100	77	76	76	LDL40	4
	AHJ	入力電流(A)	0.74	0.37	0.32	0.70	0.35	0.30	1.04	0.50	0.44	0.78	0.40	0.34		
		平均電力(W)	64	63	64	61	60	60	90	88	88	68	67	67		
③	AHX	消費電力(W)	20	20	20	19	19	19	26	26	26	21	21	21	LDL40	1
	AHJ	入力電流(A)	0.20	0.10	0.09	0.19	0.10	0.08	0.26	0.13	0.11	0.21	0.11	0.09		
		平均電力(W)	18	18	18	17	17	17	24	24	24	19	19	19		

規格	ランプ	2000 ※1						1800 ※2			1500			ランプ	灯数				
		LDL40S/18W・N2	LDL40S/14W・N3	LDL40T・Y/17/20・G3	LDL40T・Y/27/18・P-IC	LDL40S/14W・N2	100	200	242	100	200	242							
①	AHX	消費電力(W)	20	20	20	18	18	18	21	21	21	31	30	30	18	18	18	LDL40	1
	AHJ	入力電流(A)	0.20	0.10	0.09	0.18	0.09	0.08	0.21	0.11	0.09	0.31	0.16	0.13	0.18	0.09	0.08		
		平均電力(W)	18	18	18	16	16	16	18	18	18	27	27	27	16	16	16		
②	AHN	消費電力(W)	20	20	20	17	17	17	20	20	20	30	29	29	17	17	17	LDL40	2
		入力電流(A)	0.20	0.10	0.09	0.17	0.09	0.08	0.20	0.10	0.09	0.30	0.15	0.12	0.17	0.09	0.08		
		平均電力(W)	39	38	38	33	32	32	39	38	38	59	57	57	32	32	32		
③	AHX	消費電力(W)	39	38	38	33	32	32	39	38	38	59	57	57	32	32	32	LDL40	2
	AHJ	入力電流(A)	0.39	0.20	0.17	0.33	0.17	0.14	0.39	0.20	0.17	0.59	0.29	0.25	0.33	0.17	0.14		
		平均電力(W)	34	33	33	29	28	28	34	34	34	52	51	50	28	28	28		
④	AHN	消費電力(W)	39	38	38	33	32	33	39	38	38	58	56	56	33	32	32	LDL40	3
		入力電流(A)	0.39	0.20	0.17	0.33	0.17	0.15	0.39	0.20	0.17	0.58	0.29	0.25	0.33	0.17	0.14		
		平均電力(W)	59	58	58	51	50	50	60	59	59	90	88	88	50	50	50		
①	AHX	消費電力(W)	59	58	58	51	50	50	60	59	59	90	88	88	50	50	50	LDL40	3
	AHJ	入力電流(A)	0.59	0.30	0.26	0.51	0.26	0.22	0.60	0.31	0.26	0.91	0.45	0.38	0.51	0.26	0.22		
		平均電力(W)	52	51	51	44	44	44	52	52	52	79	77	77	44	44	44		
②	AHN	消費電力(W)	78	76	76	65	65	65	77	76	76	117	115	115	64	64	64	LDL40	4
	AHJ	入力電流(A)	0.78	0.40	0.34	0.66	0.34	0.28	0.78	0.40	0.34	1.18	0.59	0.49	0.66	0.34	0.28		
		平均電力(W)	69	67	67	57	57	57	68	67	67	103	101	101	56	56	56		
③	AHX	消費電力(W)	20	20	20	18	18	18	21	21	21	31	30	30	18	18	18	LDL40	1
	AHJ	入力電流(A)	0.20	0.10	0.09	0.18	0.09	0.08	0.21	0.11	0.09	0.31	0.16	0.13	0.18	0.09	0.08		
		平均電力(W)	18	18	18	16	16	16	19	19	19	28	28	28	16	16	16		

(1/2ページ)

- ※1. LDL40T・Y/17/20・G3ランプは低誘虫用イエローランプ(ガラス管仕様)です。飛散防止処理はされていません。
- ※2. LDL40T・Y/27/18・P-ICランプは半導体工場向けイエローランプです。ガラス管外面に黄色熱収縮樹脂被膜を施しています。

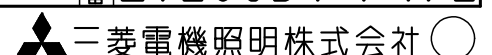
形名	直管LEDランプ搭載ベースライト
図番	EY20834-P1/2

検認
諏訪
照査
神野

設計・改定
松井

1606 3D 0

単位 mm 第3角法



LDL40 防雨防湿A・非常灯

規格	光束(m)(昼白色ランプ時)	3700			3500			2500			2400			2000※1			ランプ灯数		
	ランプ	LDL40T/27W・G3			LDL40T/33W・G2			LDL40T/17W・G3			LDL40T/23W・G2			LDL40T・Y/17/20・G3					
	電圧(V)	100	200	242	100	200	242	100	200	242	100	200	242	100	200	242			
⑤	AHX	消費電力(W)	31	30	30	38	37	37	21	21	21	26	26	26	21	21	21	LDL40	1
	AHJ	入力電流(A)	0.31	0.16	0.13	0.38	0.19	0.16	0.21	0.11	0.09	0.26	0.13	0.11	0.21	0.11	0.09		
		平均電力(W)	27	27	27	33	33	33	18	18	18	23	23	23	18	18	18		
⑥	AHX	消費電力(W)	59	57	57	71	71	71	39	38	38	51	50	50	39	38	38	LDL40	2
	AHJ	入力電流(A)	0.59	0.29	0.24	0.72	0.36	0.30	0.39	0.20	0.17	0.52	0.25	0.22	0.39	0.20	0.17		
		平均電力(W)	52	50	50	62	62	62	34	34	34	45	44	44	34	34	34		

- ※1. LDL40T・Y/17/20・G3ランプは低誘虫用イエローランプ(ガラス管仕様)です。
飛散防止処理はされていません。
- ※2. LDL40T・Y/27/18・P-ICランプは半導体工場向けイエローランプです。
ガラス管外面に黄色熱収縮樹脂被膜を施しています。

検認
諏訪
照査
神野
設計・改定
松井

(2/2ページ)

形名 直管LEDランプ搭載ベースライト
入力特性表
図番 EY20834-P2/2

1606 3D 0

単位 mm 第3角法

 三菱電機照明株式会社