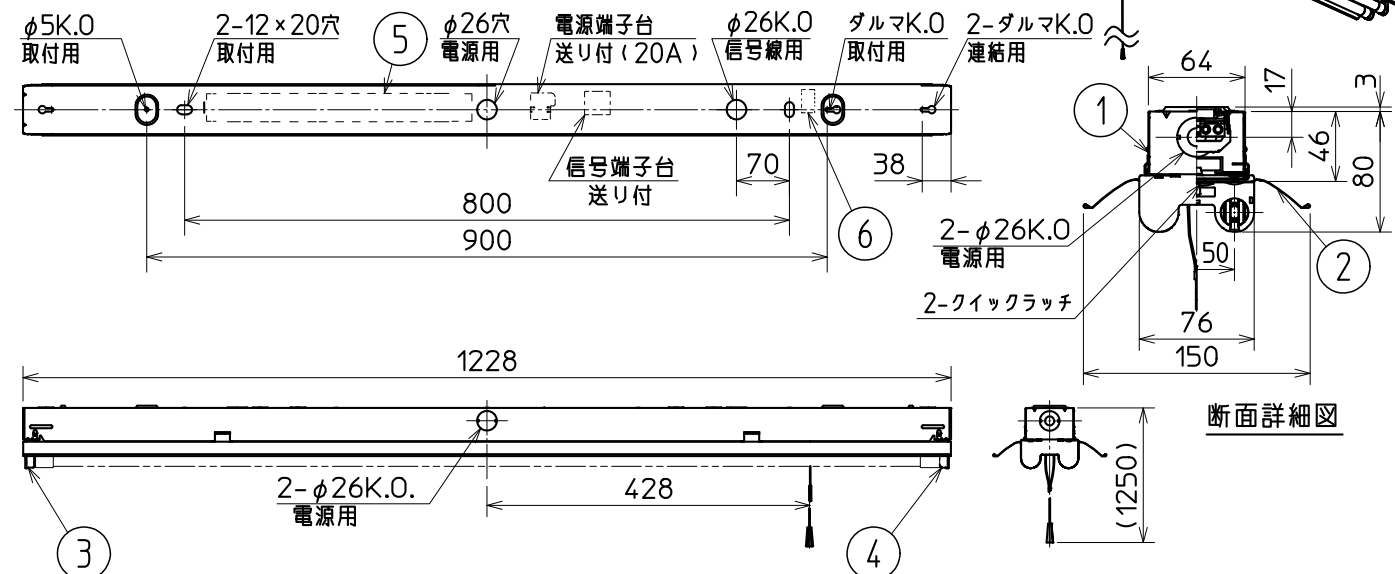


グリーン購入法適合 (一社)日本照明工業規格 JEL801対応  
 この器具は環境配慮型照明器具です。器具の本体などの構造部品はクロムフリー鋼板、器具内配線は鉛フリー電線を使用しています。



- 使用に関するご注意**
- LED素子にはバラツキがあるため、器具内の個々のLEDや同一形名の器具でも発光色、明るさが異なる場合があります。予めご了承ください。
  - ソケットは給電側と接地側があり、ランプ取付けには方向性があります。詳しくは取扱説明書および器具に貼り付けられているラベルをご参照ください。
  - 油煙のある場所では使わないでください。光学特性が低下する原因となります。
  - 硫黄成分を含む温泉地など、腐食性ガスが発生する場所での使用はお避けください。光学特性に不具合が発生することがあります。
  - 半導体スイッチ式人感センサスイッチとの組合せはできません。リレー接点式人感センサスイッチをご使用ください。
  - 本器具は初期時からランプ寿命末期まで、一定の器具光束を維持できる設計となっています。初期時のランプ光束はランプ定格光束の約76%です。ランプ交換の際は、器具本体表示、または取扱説明書の手順に従ってリセットしてください。尚、交換の際は当社製ランプをご使用ください。
  - 出荷時は初期照度補正形です。連続調光(20%~100%)でご使用の際は当社制御装置と組合せてご使用ください。初期照度補正形と連続調光の併用はできません。
  - 連続調光で使用の際、調光下限にて器具ごとの明るさがばらつくことがあります。
  - 接続電線 電源線 φ1.6 または φ2.0 VVF 信号線 φ0.9 または φ1.2 FCPEV-1P
  - 使用周波数が数百kHzの誘導無線(同時通訳システム)及び数百MHzの空間波無線の場合、雑音が入ることがありますので事前確認することをおすすめします。100V電源の場合には、接地工事することにより低減できる場合があります。
  - 周引き点灯はできません。ランプを2本取付けた状態でご使用ください。
  - ガードと吊具の併用はできません。

- 安全に関するご注意**
- 一般屋内用器具です。屋外や水気・湿気のある場所(例:トイレ・厨房・脱衣所など)、及び軒下、屋外通路、アーケードなどの雨線内には使用できません。また、腐食性ガスの発生する場所では使用できません。絶縁不良による感電・火災の原因となります。
  - 周囲温度は5℃~35℃の範囲でご使用ください。5℃以下の低温域での使用は、結露などにより絶縁不良・火災・感電の原因となります。
  - 高温(35℃を超える)高湿(85%RHを超える)の場所では使用できません。そのまま使用しますと火災の原因となります。
  - 天井直付・吊り下げ兼用器具です。指定方向以外の取付はできません。落下・火災の原因となります。
  - 直射日光の当たる場所では使用しないでください。変色・変形・火災の原因となります。
  - 定格電源電圧以外では使用しないでください。火災・感電の原因となります。
  - 電源線、アース線を確実に接続してください。アース線が不完全な場合には感電の原因となります。
  - 適合ランプ以外は使用しないでください。器具短寿命の原因となります。

直管LEDランプ搭載 ベースライト	
反射がさ付器具 プルスイッチ付 直付・吊下兼用形	
形名	EL-LFH4912B AHX
点灯方式	電子回路式
定格・電圧	A 100-242V
入力電流	別紙EY20834 ③ 項参照
定格	HX 初期照度補正形 20~100%連続調光形
周波数	50/60Hz
定格消費電力	別紙EY20834 ③ 項参照
適合ランプ	LDL40(別梱包) 当社製ランプ
用途	屋内用
器具質量	約 1.6Kg (ランプ、包装箱は含みません)
図番	EY20804-E

適合 器具	CTK100PW,CTK100CW	適合 部品	ガード : GAF49 連結金具 : REA50 反射がさ用連結具 : REA47
適合 吊具	CTK400PW,CTK400CW		

検認	8			
池谷	7			
	6	プルスイッチ	1	1灯-消灯
照査	5	電源ユニット	1	2灯用
松井	4	接地側ソケット	1	L-852GX
	3	給電側ソケット	1	L-842GX
設計・改定	2	反射がさ	鋼板 t0.35	1 塗装亜鉛めっき鋼板白色
長尾	1	本体	鋼板 t0.45	1 塗装亜鉛めっき鋼板白色
	部番	品名	材質・材厚	数 備考

LDL40 一般屋内B

規格	ランプ	3900									3500			3400			ランプ	灯数			
		LDL40S/33W	LDL40S/27W・N3	LDL40S/24W・N4	LDL40S/31W・N2	LDL40S/22W・N3	LDL40S/21W・N3	電圧 (V)	消費電力 (W)	入力電流 (A)	平均電力 (W)	消費電力 (W)	入力電流 (A)	平均電力 (W)	消費電力 (W)	入力電流 (A)			平均電力 (W)		
①	AHX	37	36	36	31	30	30	28	28	28	35	34	34	26	26	26	25	24	24	LDL40	1
	AHJ	0.38	0.19	0.16	0.31	0.16	0.13	0.28	0.14	0.12	0.35	0.18	0.15	0.26	0.13	0.11	0.25	0.12	0.10		
	AHN	33	32	32	27	27	27	25	24	24	31	30	30	23	22	22	22	21	21		
②	AHX	36	35	35	30	29	29	27	27	27	34	33	33	25	25	25	24	24	24	LDL40	2
	AHJ	0.36	0.18	0.15	0.30	0.15	0.12	0.27	0.14	0.11	0.34	0.17	0.14	0.25	0.13	0.11	0.24	0.12	0.10		
	AHN	69	67	67	58	57	57	54	53	53	66	65	65	49	48	48	47	46	46		
③	AHX	71	69	69	59	57	57	54	53	53	66	65	65	49	48	48	47	46	46	LDL40	2
	AHJ	0.72	0.35	0.30	0.59	0.29	0.25	0.55	0.27	0.23	0.67	0.33	0.28	0.49	0.25	0.21	0.47	0.24	0.20		
	AHN	62	61	61	52	51	50	48	47	47	58	57	57	43	42	42	41	40	40		
④	AHX	69	67	67	58	56	56	53	51	51	65	63	63	48	47	47	46	45	45	LDL40	2
	AHJ	0.71	0.35	0.30	0.58	0.29	0.25	0.53	0.27	0.23	0.66	0.33	0.28	0.49	0.24	0.21	0.46	0.23	0.20		
	AHN	108	105	105	90	88	88	82	80	80	101	99	99	75	73	73	72	70	70		
①	AHX	108	105	105	90	88	88	82	80	80	101	99	99	75	73	73	72	70	70	LDL40	3
	AHJ	1.10	0.54	0.45	0.91	0.45	0.38	0.83	0.42	0.35	1.02	0.51	0.43	0.75	0.38	0.32	0.72	0.36	0.30		
	AHN	95	92	92	79	77	77	72	71	71	89	87	87	66	65	65	63	62	62		
②	AHX	142	138	138	117	115	115	108	106	106	132	130	130	97	96	96	93	92	92	LDL40	4
	AHJ	1.44	0.70	0.58	1.18	0.59	0.49	1.10	0.55	0.46	1.34	0.66	0.56	0.98	0.49	0.41	0.94	0.47	0.39		
	AHN	125	121	121	103	101	101	95	93	93	116	114	114	86	84	84	82	81	81		
③	AHX	37	36	36	31	30	30	28	28	28	35	34	34	26	26	26	25	24	24	LDL40	1
	AHJ	0.38	0.19	0.16	0.31	0.16	0.13	0.28	0.14	0.12	0.35	0.18	0.15	0.26	0.13	0.11	0.25	0.12	0.10		
	AHN	33	33	33	28	28	28	25	25	25	32	31	31	23	23	23	23	22	22		

規格	ランプ	2600						2500						ランプ	灯数
		LDL40S/16W・N3	LDL40S/15W・N4	LDL40S/23W・N2	LDL40S/17W・N3,N4,N5	電圧 (V)	消費電力 (W)	入力電流 (A)	平均電力 (W)	消費電力 (W)	入力電流 (A)	平均電力 (W)	消費電力 (W)		
①	AHX	20	20	20	19	19	19	26	26	26	21	21	21	LDL40	1
	AHJ	0.20	0.10	0.09	0.19	0.10	0.08	0.26	0.13	0.11	0.21	0.11	0.09		
	AHN	17	17	17	16	16	16	23	23	23	18	18	18		
②	AHX	19	19	19	18	18	18	26	26	26	20	20	20	LDL40	2
	AHJ	0.19	0.10	0.08	0.18	0.09	0.08	0.27	0.13	0.11	0.20	0.10	0.09		
	AHN	36	36	36	35	34	34	51	50	50	39	38	38		
③	AHX	36	36	36	35	34	34	51	50	50	39	38	38	LDL40	2
	AHJ	0.37	0.19	0.16	0.35	0.18	0.15	0.52	0.25	0.22	0.39	0.20	0.17		
	AHN	32	32	32	30	30	30	45	44	44	34	34	34		
④	AHX	37	36	36	35	34	34	51	50	50	39	38	38	LDL40	3
	AHJ	0.37	0.19	0.16	0.35	0.18	0.15	0.52	0.26	0.22	0.39	0.20	0.17		
	AHN	56	56	56	53	53	53	77	76	76	60	59	59		
①	AHX	56	56	56	53	53	53	77	76	76	60	59	59	LDL40	3
	AHJ	0.57	0.29	0.25	0.54	0.28	0.23	0.78	0.38	0.33	0.60	0.31	0.26		
	AHN	49	49	49	47	46	46	68	67	67	52	52	52		
②	AHX	73	72	72	69	68	68	102	100	100	77	76	76	LDL40	4
	AHJ	0.74	0.37	0.32	0.70	0.35	0.30	1.04	0.50	0.44	0.78	0.40	0.34		
	AHN	64	63	64	61	60	60	90	88	88	68	67	67		
③	AHX	20	20	20	19	19	19	26	26	26	21	21	21	LDL40	1
	AHJ	0.20	0.10	0.09	0.19	0.10	0.08	0.26	0.13	0.11	0.21	0.11	0.09		
	AHN	18	18	18	17	17	17	24	24	24	19	19	19		

規格	ランプ	2000 ※1						1800 ※2			1500			ランプ	灯数			
		LDL40S/18W・N2	LDL40S/14W・N3	LDL40T・Y/17/20・G3	LDL40T・Y/27/18・P-IC	LDL40S/14W・N2	電圧 (V)	消費電力 (W)	入力電流 (A)	平均電力 (W)	消費電力 (W)	入力電流 (A)	平均電力 (W)					
①	AHX	20	20	20	18	18	18	21	21	21	31	30	30	18	18	18	LDL40	1
	AHJ	0.20	0.10	0.09	0.18	0.09	0.08	0.21	0.11	0.09	0.31	0.16	0.13	0.18	0.09	0.08		
	AHN	18	18	18	16	16	16	18	18	18	27	27	27	16	16	16		
②	AHX	20	20	20	17	17	17	20	20	20	30	29	29	17	17	17	LDL40	2
	AHJ	0.20	0.10	0.09	0.17	0.09	0.08	0.20	0.10	0.09	0.30	0.15	0.12	0.17	0.09	0.08		
	AHN	39	38	38	33	32	32	39	38	38	59	57	57	32	32	32		
③	AHX	39	38	38	33	32	32	39	38	38	59	57	57	32	32	32	LDL40	2
	AHJ	0.39	0.20	0.17	0.33	0.17	0.14	0.39	0.20	0.17	0.59	0.29	0.25	0.33	0.17	0.14		
	AHN	34	33	33	29	28	28	34	34	34	52	51	50	28	28	28		
④	AHX	39	38	38	33	32	32	39	38	38	58	56	56	33	32	32	LDL40	3
	AHJ	0.39	0.20	0.17	0.33	0.17	0.15	0.39	0.20	0.17	0.58	0.29	0.25	0.33	0.17	0.14		
	AHN	59	58	58	51	50	50	60	59	59	90	88	88	50	50	50		
①	AHX	59	58	58	51	50	50	60	59	59	90	88	88	50	50	50	LDL40	3
	AHJ	0.59	0.30	0.26	0.51	0.26	0.22	0.60	0.31	0.26	0.91	0.45	0.38	0.51	0.26	0.22		
	AHN	52	51	51	44	44	44	52	52	52	79	77	77	44	44	44		
②	AHX	78	76	76	65	65	65	77	76	76	117	115	115	64	64	64	LDL40	4
	AHJ	0.78	0.40	0.34	0.66	0.34	0.28	0.78	0.40	0.34	1.18	0.59	0.49	0.66	0.34	0.28		
	AHN	69	67	67	57	57	57	68	67	67	103	101	101	56	56	56		
③	AHX	20	20	20	18	18	18	21	21	21	31	30	30	18	18	18	LDL40	1
	AHJ	0.20	0.10	0.09	0.18	0.09	0.08	0.21	0.11	0.09	0.31	0.16	0.13	0.18	0.09	0.08		
	AHN	18	18	18	16	16	16	19	19	19	28	28	28	16	16	16		

(1/2ページ)

検認  
諏訪  
照査  
神野

設計・改定  
松井

※1. LDL40T・Y/17/20・G3ランプは低誘虫用イエローランプ(ガラス管仕様)です。飛散防止処理はされていません。  
※2. LDL40T・Y/27/18・P-ICランプは半導体工場向けイエローランプです。ガラス管外面に黄色熱収縮樹脂被膜を施しています。

形名 直管LEDランプ搭載ベースライト  
入力特性表  
図番 EY20834-P1/2

1606 3D 0

単位 mm 第3角法

三菱電機照明株式会社

LDL40 防雨防湿A・非常灯

規格	光束(m)(昼白色ランプ時)	3700			3500			2500			2400			2000※1			ランプ灯数		
	ランプ	LDL40T/27W・G3			LDL40T/33W・G2			LDL40T/17W・G3			LDL40T/23W・G2			LDL40T・Y/17/20・G3					
	電圧(V)	100	200	242	100	200	242	100	200	242	100	200	242	100	200	242			
⑤	AHX	消費電力(W)	31	30	30	38	37	37	21	21	21	26	26	26	21	21	21	LDL40	1
	AHJ	入力電流(A)	0.31	0.16	0.13	0.38	0.19	0.16	0.21	0.11	0.09	0.26	0.13	0.11	0.21	0.11	0.09		
	AHJ	平均電力(W)	27	27	27	33	33	33	18	18	18	23	23	23	18	18	18		
⑥	AHX	消費電力(W)	59	57	57	71	71	71	39	38	38	51	50	50	39	38	38	LDL40	2
	AHJ	入力電流(A)	0.59	0.29	0.24	0.72	0.36	0.30	0.39	0.20	0.17	0.52	0.25	0.22	0.39	0.20	0.17		
	AHJ	平均電力(W)	52	50	50	62	62	62	34	34	34	45	44	44	34	34	34		

- ※1. LDL40T・Y/17/20・G3ランプは低誘虫用イエローランプ(ガラス管仕様)です。  
飛散防止処理はされていません。
- ※2. LDL40T・Y/27/18・P-ICランプは半導体工場向けイエローランプです。  
ガラス管外面に黄色熱収縮樹脂被膜を施しています。

検認  
諏訪  
照査  
神野  
設計・改定  
松井

(2/2ページ)

形名 直管LEDランプ搭載ベースライト  
入力特性表  
図番 EY20834-P2/2

1606 3D 0

単位 mm 第3角法

 三菱電機照明株式会社