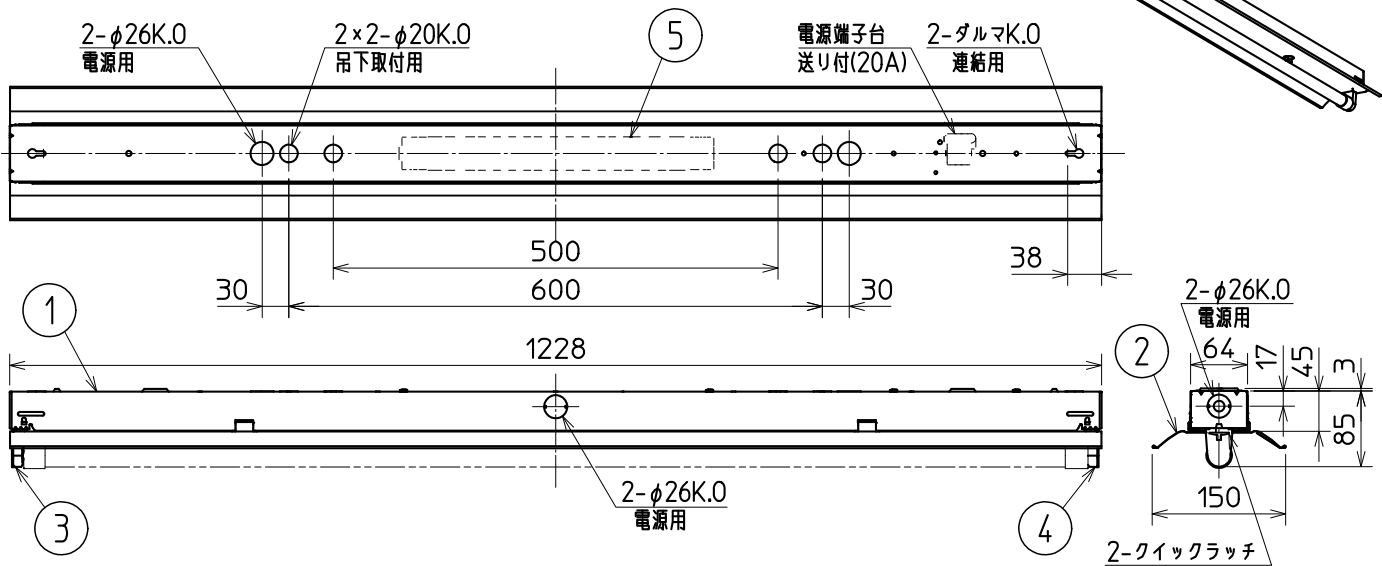
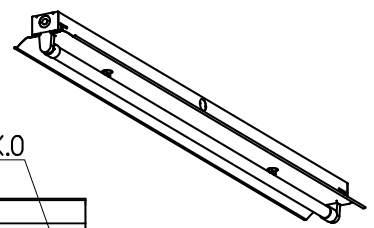


グリーン購入法適合

(一社)日本照明工業会規格  
JEL801対応

この器具は環境配慮型照明器具です。  
器具の本体などの構造部品はクロムフリー鋼板、  
器具内配線は鉛フリー電線を使用しています。



使用に関するご注意

- LED素子にはバラツキがあるため、器具内の個々のLEDや同一形名の器具でも発光色、明るさが異なる場合があります。予めご了承ください。
- ソケットは給電側と接地側があり、ランプ取付けには方向性があります。詳しくは取扱説明書および器具に貼り付けられているラベルをご参照ください。
- 油煙のある場所では使わないでください。光学特性が低下する原因となります。
- 硫黄成分を含む温泉地など、腐食性ガスが発生する場所での使用はお避けください。光学特性に不具合が発生することがあります。
- 半導体スイッチ式人感センサスイッチとの組合せはできません。リレー接点式人感センサスイッチをご使用ください。
- 接続電源 電源線 φ1.6~φ2.0 VVF
- 使用周波数が数百kHzの誘導無線(同時通訳システム)及び数百MHzの空周波無線の場合、雑音が入ることがありますので事前確認することをおすすめします。100V電源の場合には、接地工事することにより低減出来る場合があります。
- ガードと吊具の併用はできません。

△ 安全に関するご注意

- 一般屋内用器具です。屋外や水気・湿気のある場所(例:トイレ・厨房・脱衣所など)、及び軒下、屋外通路、アーケードなどの雨線内では使用できません。また、腐食性ガスの発生する場所では使用できません。絶縁不良による感電・火災の原因となります。
- 周囲温度は5°C~35°Cの範囲でご使用ください。5°C以下の低温域での使用は、結露などにより絶縁不良・火災・感電の原因となります。
- 高温(35°Cを超える)高温(85%RHを超える)、粉じん、油煙の多い場所、強い振動・衝撃のある場所では使用できません。火災・感電・落下の原因となります。
- 吊下専用器具です。適合吊具(取付限度質量:11kg)をご使用ください。落下の原因となります。
- 直射日光の当たる場所では使用しないでください。変色・変形・火災の原因となります。
- 定格電源電圧以外では使用しないでください。火災・感電の原因となります。
- 電源線、アース線を確実に接続してください。アース線が不完全な場合には感電の原因となります。
- 適合ランプ以外では使用しないでください。器具短寿命の原因となります。

直管LEDランプ搭載  
ベースライト

反射がさ付器具 吊下専用形

|        |                            |
|--------|----------------------------|
| 形名     | EL-LFH4921B AHN            |
| 点灯方式   | 電子回路式                      |
| 定格・電圧  | A 100-242V                 |
| 入力電流   | 別紙EY20834 ② 頁参照            |
| 定格     | HN 固定出力形                   |
| 周波数    | 50/60Hz                    |
| 定格消費電力 | 別紙EY20834 ② 頁参照            |
| 適合ランプ  | LDL40(別梱包)<br>当社製ランプ       |
| 用途     | 屋内用                        |
| 器具質量   | 約 1.7kg<br>(ランプ、包装箱は含みません) |
| 図番     | EY21122-F                  |

|      |                                  |      |   |
|------|----------------------------------|------|---|
| 適合吊具 | C172PWA,C172CWA<br>C47CWA,C47PWA | 適合部品 | ガード : GAF49<br>連結金具 : REA50<br>反射がさ用連結具 : REA47 |
|------|----------------------------------|------|---|

|       |    |         |          |               |
|-------|----|---------|----------|---------------|
| 検認    | 8  |         |          |               |
| 池谷    | 7  |         |          |               |
|       | 6  |         |          |               |
| 照査    | 5  | 電源ユニット  | 1        | 1灯用           |
| 松井    | 4  | 接地側ソケット | 1        | L-961GX       |
|       | 3  | 給電側ソケット | 1        | L-951GX       |
| 設計・改定 | 2  | 反射がさ    | 鋼板 t0.35 | 1 塗装亜鉛めっき鋼板白色 |
|       | 1  | 本体      | 鋼板 t0.45 | 1 塗装亜鉛めっき鋼板白色 |
| 高浜    | 部番 | 品名      | 材質・材厚    | 数             |
|       |    |         |          | 備考            |

2006 3D 0

単位 mm 第3角法

三菱電機照明株式会社



LDL40 防雨防湿A・非常灯

| 規格 | 光束(m)(昼白色ランプ時) | 3700          |      |      | 3500          |      |      | 2500          |      |      | 2400          |      |      | 2000※1            |      |      | ランプ灯数 |       |   |
|----|----------------|---------------|------|------|---------------|------|------|---------------|------|------|---------------|------|------|-------------------|------|------|-------|-------|---|
|    | ランプ            | LDL40T/27W・G3 |      |      | LDL40T/33W・G2 |      |      | LDL40T/17W・G3 |      |      | LDL40T/23W・G2 |      |      | LDL40T・Y/17/20・G3 |      |      |       |       |   |
|    | 電圧(V)          | 100           | 200  | 242  | 100           | 200  | 242  | 100           | 200  | 242  | 100           | 200  | 242  | 100               | 200  | 242  |       |       |   |
| ⑤  | AHX            | 消費電力(W)       | 31   | 30   | 30            | 38   | 37   | 37            | 21   | 21   | 21            | 26   | 26   | 26                | 21   | 21   | 21    | LDL40 | 1 |
|    | AHJ            | 入力電流(A)       | 0.31 | 0.16 | 0.13          | 0.38 | 0.19 | 0.16          | 0.21 | 0.11 | 0.09          | 0.26 | 0.13 | 0.11              | 0.21 | 0.11 | 0.09  |       |   |
|    | AHJ            | 平均電力(W)       | 27   | 27   | 27            | 33   | 33   | 33            | 18   | 18   | 18            | 23   | 23   | 23                | 18   | 18   | 18    |       |   |
| ⑥  | AHX            | 消費電力(W)       | 59   | 57   | 57            | 71   | 71   | 71            | 39   | 38   | 38            | 51   | 50   | 50                | 39   | 38   | 38    | LDL40 | 2 |
|    | AHJ            | 入力電流(A)       | 0.59 | 0.29 | 0.24          | 0.72 | 0.36 | 0.30          | 0.39 | 0.20 | 0.17          | 0.52 | 0.25 | 0.22              | 0.39 | 0.20 | 0.17  |       |   |
|    | AHJ            | 平均電力(W)       | 52   | 50   | 50            | 62   | 62   | 62            | 34   | 34   | 34            | 45   | 44   | 44                | 34   | 34   | 34    |       |   |

- ※1. LDL40T・Y/17/20・G3ランプは低誘虫用イエローランプ(ガラス管仕様)です。  
飛散防止処理はされていません。
- ※2. LDL40T・Y/27/18・P-ICランプは半導体工場用イエローランプです。  
ガラス管外面に黄色熱収縮樹脂被膜を施しています。

検認  
諏訪  
照査  
神野  
設計・改定  
松井

(2/2ページ)

形名 直管LEDランプ搭載ベースライト  
入力特性表  
図番 EY20834-P2/2

1606 3D 0

単位 mm 第3角法

 三菱電機照明株式会社