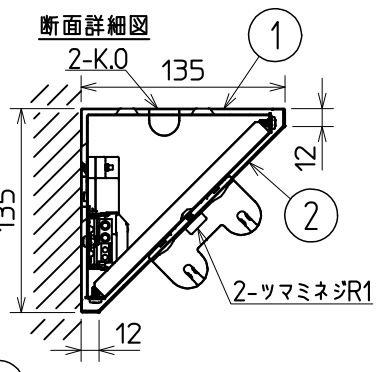
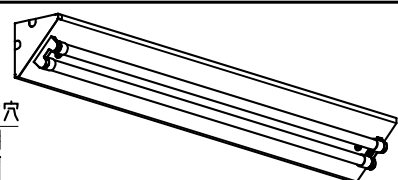
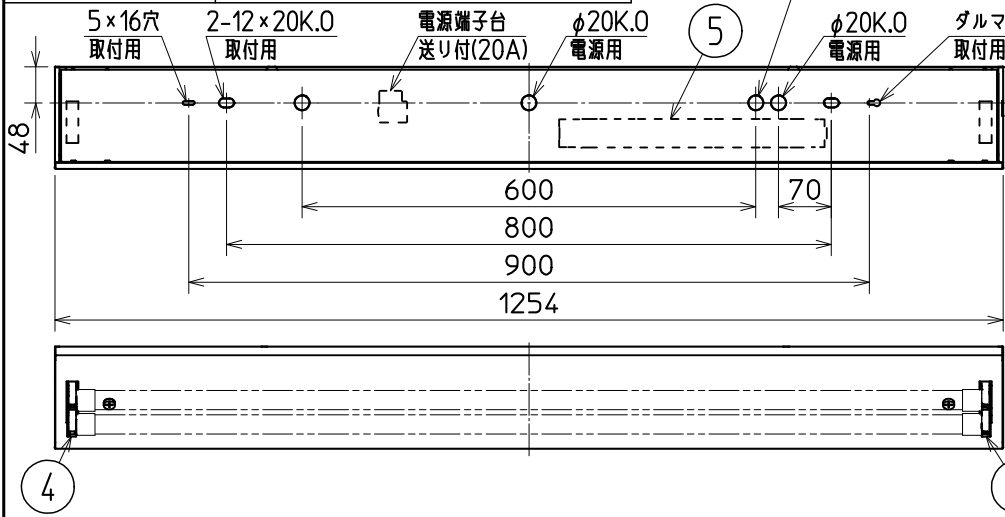


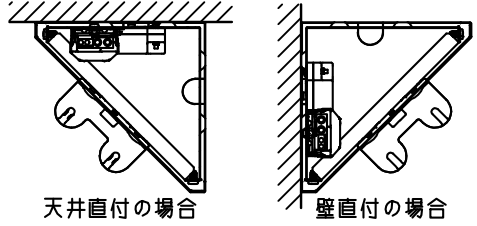
グリーン購入法適合
(一社)日本照明工業会規格
JEL801対応

この器具は環境配慮型照明器具です。
器具の本体などの構造部品はクロムフリー鋼板、
器具内配線は鉛フリー電線を使用しています。



安全に関するご注意

- 一般屋内用器具です。屋外や水気・湿気のある場所(例：トイレ・厨房・脱衣所など)、及び軒下、屋外通路、アーケード、開放形駐車場、ピロティなどの雨陰内では使用できません。また、腐食性ガスの発生する場所では使用できません。絶縁不良による感電・火災の原因となります。
- 天井・壁直付兼用器具です。指定方向以外の取付はできません。落下・火災の原因となります。



- 屋内専用ですので、風が吹く場所には使用できません。そのまま使用すると器具落下の原因となります。
- 周囲温度は5℃~35℃の範囲でご利用ください。5℃以下の低温域での使用は、結露などにより絶縁不良・火災・感電の原因となります。
- 高温(35℃を超える)高湿(85%RHを超える)、粉じん、油煙の多い場所、強い振動・衝撃のある場所では使用できません。火災・感電・落下の原因となります。
- 直射日光の当たる場所では使用しないでください。変色・変形・火災の原因となります。
- 油煙のある場所では使用しないでください。油でソケットが破損し、ランプ落下の原因となります。
- 定格電源電圧以外では使用しないでください。火災・感電の原因となります。
- 電源線、アース線を確実に接続してください。アース線が不完全な場合には感電の原因となります。
- 適合ランプ以外は使用しないでください。火災・落下・感電の原因となります。

使用に関するご注意

- LED素子にはバラツキがあるため、器具内の個々のLEDや同一形名の器具でも発光色、明るさが異なる場合があります。予めご了承ください。
- ソケットは給電側と接地側があり、ランプ取付けには方向性があります。詳しくは器具に貼り付けられているラベルをご参照ください。
- 油煙のある場所では使わないでください。光学特性が低下する原因となります。
- 硫黄成分を含む温泉地など、腐食性ガスが発生する場所での使用はお避けください。光学特性に不具合が発生することがあります。
- 半導体スイッチ式人感センサスイッチとの組合せはできません。リレー接点式人感センサスイッチをご使用ください。
- 本器具は初期時からランプ寿命末期まで、一定の器具光束を維持できる設計となっています。初期時のランプ光束はランプ定格光束の約76%です。ランプ交換の際は、器具本体表示の手順に従ってリセットしてください。尚、交換の際は当社指定ランプをご使用ください。
- 使用周波数が数百kHzの誘導無線(同時通訳システム)及び数百MHzの空間波無線の場合、雑音が入ることがありますので事前確認することをおすすめします。100V電源の場合には、接地工事することにより低減できる場合があります。
- 間引き点灯はできません。ランプを2本取付けた状態でご使用ください。

直管LEDランプ搭載 ベースライト	
コーナー灯 天井・壁取付可能	
形名	EL-LFV4342A AHJ
点灯方式	電子回路式
定格・電圧	A 100-242V
入力電流	別紙EY20834 ③ 項参照
定格	HJ 初期照度補正形
周波数	50/60Hz
定格消費電力	別紙EY20834 ③ 項参照
適合ランプ	LDL40(別梱包) 当社指定ランプ
用途	屋内用
器具質量	約 4.0kg (ランプ、別梱包は含みません)
図番	EY20530-E

検認	8				
神野	7				
	6				
照査	5	電源ユニット		1	2灯用
松井	4	接地側ソケット		1	L-852GX
	3	給電側ソケット		1	L-842GX
設計・改定	2	反射板	鋼板 t0.6	1	白色塗装
高浜	1	本体	鋼板 t0.6	1	亜鉛めっき鋼板
	部番	品名	材質・材厚	数	備考

1906 3D 0

単位 mm 第 3 角 法

