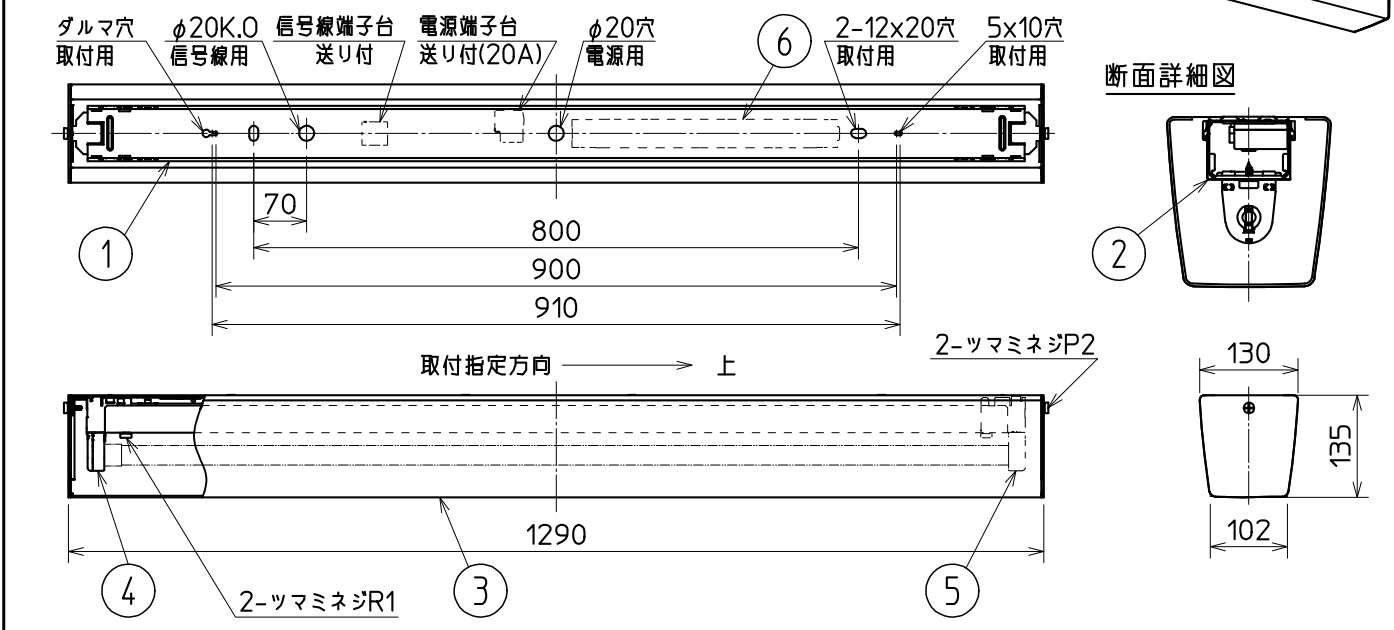


グリーン購入法適合(※) この器具は環境配慮型照明器具です。
 (一社)日本照明工業会規格 器具の本体などの構造部品はクロムフリー鋼板、
 JEL801対応 器具内配線は鉛フリー電線を使用しています。

※適合する組合せランプの詳細はカタログをご確認ください



- 使用に関するご注意**
- LED素子にはバラツキがあるため、器具内の個々のLEDや同一形名の器具でも発光色、明るさが異なる場合があります。予めご了承ください。
 - ソケットは給電側と接地側があり、ランプ取付けには方向性があります。詳しくは取扱説明書および器具に貼り付けられているラベルをご参照ください。
 - 油煙のある場所では使わないでください。光学特性が低下する原因となります。
 - 硫黄成分を含む温泉地など、腐食性ガスが発生する場所での使用はお避けください。光学特性に不具合が発生することがあります。
 - 半導体スイッチ式人感センサスイッチとの組合せはできません。リレー接点式人感センサスイッチをご使用ください。
 - 電源スイッチに片切スイッチを使用する場合、片切スイッチを電源の高圧側に設置してください。200V電源をご使用の場合は両切スイッチを使用してください。スイッチを切っても微放電する現象の原因となります。
 - 初期時のランプ光束はランプ定格光束の約76%です。ランプ交換の際は、器具本体表示、または取扱説明書の手順に従ってリセットしてください。尚、交換の際は当社製ランプをご使用ください。
 - 本器具は周囲環境やカバーの汚れにより、寿命末期まで一定の光束を維持できない場合があります。
 - 出荷時は初期照度補正形です。連続調光(20%~100%)でご使用の際は当社制御装置と組合せてご使用ください。初期照度補正形と連続調光の併用はできません。
 - 連続調光の下限域で使用する場合、器具ごとの明るさがばらつくことがあります。予めご了承ください。
 - 接続電線 電源線 φ1.6~φ2.0 VVF
信号線 φ0.9~φ1.2 CPEV-1P
 - 使用周波数が数百kHzの誘導無線(同時通訳システム)及び数百MHzの空間波無線の場合、雑音が入ることがありますので事前確認することをおすすめします。100V電源の場合には、接地工事することにより低減できる場合があります。

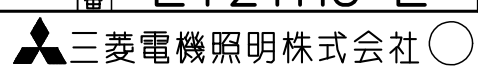
- 安全に関するご注意**
- 一般屋内用器具です。屋外や水気・湿気のある場所(例:トイレ・厨房・脱衣所など)、及び軒下、屋外通路、アーケードなどの雨線内では使用できません。また、腐食性ガスの発生する場所では使用できません。絶縁不良による感電・火災の原因となります。
 - 壁面縦横付専用器具です。指定方向以外の取付はできません。落下・火災の原因となります。
 - 周囲温度は5°C~35°Cの範囲でご使用ください。
 - 高温(35°Cを超える)高温(85%RHを超える)の場所では使用できません。そのまま使用しますと火災の原因となります。
 - 点灯中及び消灯直後は、高温のため器具に手や肌などを触れないでください。やけどの原因となります。
 - 電源線、アース線を確実に接続してください。アース線が不完全な場合には感電の原因となります。
 - 定格電源電圧以外では使用しないでください。過熱して火災の原因となります。
 - 適合ランプ以外は使用しないでください。器具短寿命原因となります。
 - 直射日光の当たる場所では使用しないでください。変色・変形の原因となります。

直管LEDランプ搭載 ブラケット	
形名	EL-LFV4621A AHX
点灯方式	電子回路式
定格・電圧	A 100-242V
入力電流	別紙EY20942 ①項参照
定格	HX 初期照度補正形 20~100%連続調光可
周波数	50/60Hz
定格消費電力	別紙EY20942 ①項参照
適合ランプ	LDL40(別梱包) 当社製ランプ
用途	屋内用
器具質量	約 2.8kg (ランプ、別梱包は含みません)
図番	EY21116-E

検認	8				
神野	7				
	6	電源ユニット		1	1灯用
照査	5	接地側ソケット		1	L-981GX
松井	4	給電側ソケット		1	L-971GX
	3	カバー	アクリル t2.0	1	乳白色
設計・改定	2	反射板	鋼板 t0.4	1	白色塗装
高浜	1	本体	鋼板 t0.4	1	亜鉛めっき鋼板
	部番	品名	材質・材厚	数	備考

1804 3D 0

単位 mm 第3角法



LDL40 屋内用・防雨防湿 他

①	規格	3900									3500			3400			ランプ	灯数																																							
		光束(m)(昼白色ランプ時)																																																							
		ランプ									LDL40S/27W・N3			LDL40S/24W・N4					LDL40S/31W・N2			LDL40S/22W・N3			LDL40S/21W・N3																																
		電圧(V)									100			200			242			100			200			242			100			200			242																						
②	AHX	消費電力(W)									31			30			30			28			28			28			35			34			34			26			26			26			25			24			24			LDL40	1
	AHJ	入力電流(A)									0.31			0.16			0.13			0.28			0.14			0.12			0.35			0.18			0.15			0.26			0.13			0.11			0.25			0.12			0.10				
		平均電力(W)									27			27			27			25			24			24			31			30			30			23			22			22			22			21			21				
③	AHX	消費電力(W)									59			57			57			54			53			53			66			65			65			49			48			48			47			46			46			LDL40	2
	AHJ	入力電流(A)									0.59			0.29			0.25			0.55			0.27			0.23			0.67			0.33			0.28			0.49			0.25			0.21			0.47			0.24			0.20				
		平均電力(W)									52			51			50			48			47			47			58			57			57			43			42			42			41			40			40				
④	AHN	消費電力(W)									58			56			56			53			51			51			65			63			63			48			47			47			46			45			45				
		入力電流(A)									0.58			0.29			0.25			0.53			0.27			0.23			0.66			0.33			0.28			0.49			0.24			0.21			0.46			0.23			0.20				

①	規格	2600									2500			ランプ	灯数																																	
		光束(m)(昼白色ランプ時)																																														
		ランプ									LDL40S/16W・N3					LDL40S/15W・N4			LDL40S/23W・N2			LDL40S/17W・N3,N4,N5																										
		電圧(V)									100			200			242			100			200			242			100			200			242													
②	AHX	消費電力(W)									20			20			20			19			19			19			26			26			26			21			21			21			LDL40	1
	AHJ	入力電流(A)									0.20			0.10			0.09			0.19			0.10			0.08			0.26			0.13			0.11			0.21			0.11			0.09				
		平均電力(W)									17			17			17			16			16			16			23			23			23			18			18			18				
③	AHN	消費電力(W)									19			19			19			18			18			18			26			26			26			20			20			20				
		入力電流(A)									0.19			0.10			0.08			0.18			0.09			0.08			0.27			0.13			0.11			0.20			0.10			0.09				
	AHX	消費電力(W)									36			36			36			35			34			34			51			50			50			39			38			38			LDL40	2
AHJ	入力電流(A)									0.37			0.19			0.16			0.35			0.18			0.15			0.52			0.25			0.22			0.39			0.20			0.17					
	平均電力(W)									32			32			32			30			30			30			45			44			44			34			34			34					
④	AHN	消費電力(W)									37			36			36			35			34			34			51			50			50			39			38			38				
		入力電流(A)									0.37			0.19			0.16			0.35			0.18			0.15			0.52			0.26			0.22			0.39			0.20			0.17				

①	規格	2000									※1			1800 ※2			1500			ランプ	灯数																																				
		光束(m)(昼白色ランプ時)																																																							
		ランプ									LDL40S/18W・N2			LDL40S/14W・N3			LDL40T・Y/17/20・G3					LDL40T・Y/27/18・P-IC			LDL40S/14W・N2																																
		電圧(V)									100			200			242			100			200			242			100			200			242																						
②	AHX	消費電力(W)									20			20			20			18			18			18			21			21			21			31			30			30			18			18			18			LDL40	1
	AHJ	入力電流(A)									0.20			0.10			0.09			0.18			0.09			0.08			0.21			0.11			0.09			0.31			0.16			0.13			0.18			0.09			0.08				
		平均電力(W)									18			18			18			16			16			16			18			18			18			27			27			27			16			16			16				
③	AHN	消費電力(W)									20			20			20			17			17			17			20			20			20			30			29			29			17			17			17				
		入力電流(A)									0.20			0.10			0.09			0.17			0.09			0.08			0.20			0.10			0.09			0.30			0.15			0.12			0.17			0.09			0.08				
	AHX	消費電力(W)									39			38			38			33			32			32			39			38			38			59			57			57			32			32			32			LDL40	2
AHJ	入力電流(A)									0.39			0.20			0.17			0.33			0.17			0.14			0.39			0.20			0.17			0.59			0.29			0.25			0.33			0.17			0.14					
	平均電力(W)									34			33			33			29			28			28			34			34			34			52			51			50			28			28			28					
④	AHN	消費電力(W)									39			38			38			33			32			33			39			38			38			58			56			56			33			32			32				
		入力電流(A)									0.39			0.20			0.17			0.33			0.17			0.15			0.39			0.20			0.17			0.58			0.29			0.25			0.33			0.17			0.14				

※1. LDL40T・Y/17/20・G3ランプは低誘虫用イエローランプ(ガラス管仕様)です。飛散防止処理はされていません。

※2. LDL40T・Y/27/18・P-ICランプは半導体工場用イエローランプです。ガラス管外面に黄色熱収縮樹脂被膜を施しています。

検認
諏訪
照査
神野
設計・改定
松井

形名 直管LEDランプ搭載ベースライト
入力特性表
図番 EY20942-M