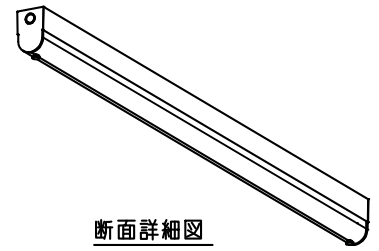
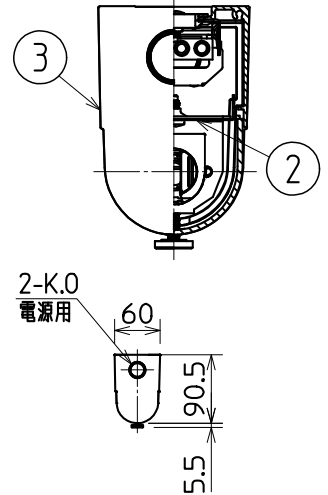
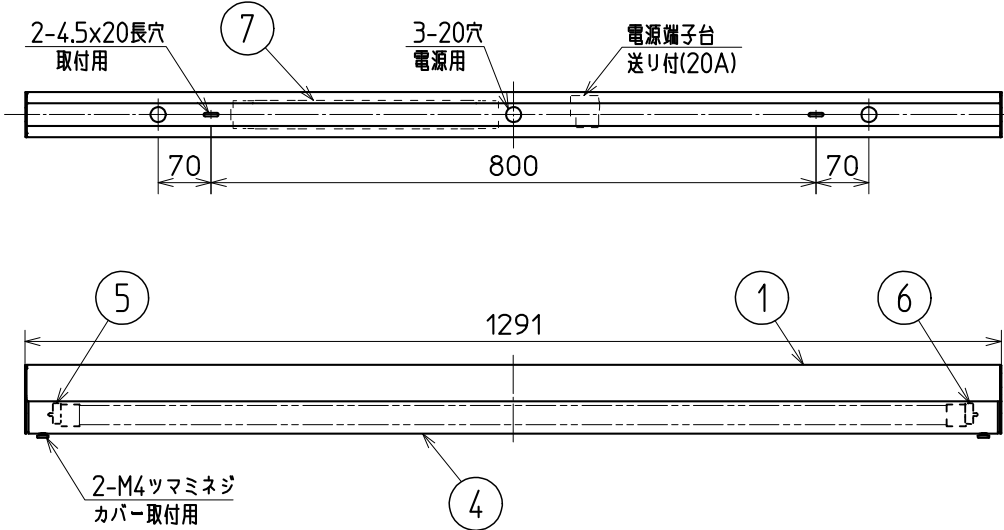


グリーン購入法適合(※) この器具は環境配慮型照明器具です。  
 (一社)日本照明工業会規格 器具の本体などの構造部品はクロムフリー鋼板、  
 JEL801対応 器具内配線は鉛フリー電線を使用しています。

※適合する組み合わせランプの詳細はカタログをご確認ください



断面詳細図



使用に関するご注意

- LED素子にはバラツキがあるため、器具内の個々のLEDや同一形名の器具でも発光色、明るさが異なる場合があります。予めご了承ください。
- ソケットは給電側と接地側があり、ランプ取付けには方向性があります。詳しくは器具に貼り付けられているラベルをご参照ください。
- 油煙のある場所では使わないでください。光学特性が低下する原因となります。
- 硫黄成分を含む温泉地など、腐食性ガスが発生する場所での使用はお避けください。光学特性に不具合が発生することがあります。
- 半導体スイッチ式人感センサスイッチとの組合せはできません。リレー接点式人感センサスイッチをご使用ください。
- 本器具は初期時からランプ寿命末期まで、一定の器具光束を維持できる設計となっています。初期時のランプ光束はランプ定格光束の約76%です。ランプ交換の際は、器具本体表示の手順に従ってリセットしてください。尚、交換の際は当社指定ランプをご使用ください。
- 電源スイッチに片切スイッチを使用する場合、片切スイッチを電源の高圧側に設置してください。200V電源をご使用の場合は両切スイッチを使用してください。スイッチを切っても微放電する現象の原因となります。
- 使用周波数が数百kHzの誘導無線(同時通訳システム)及び数百MHzの空間波無線の場合、雑音が入ることがありますので事前確認することをおすすめします。100V電源の場合には、接地工事することにより低減できる場合があります。
- 適合電源線：仕上がり外径φ10~φ12ケーブル  
電線径φ1.6~φ2.0  
適合取付木ネジ：M4

△ 安全に関するご注意

- 一般屋内用器具です。屋外や水気・湿気のある場所(例：トイレ・厨房・脱衣所など)、及び軒下、屋外通路、アーケードなどの雨線内では使用できません。また、腐食性ガスの発生する場所では使用できません。絶縁不良による感電・火災の原因となります。
- 周囲温度は5℃~35℃の範囲でご使用ください。5℃以下の低温域での使用は、結露などにより絶縁不良・火災・感電の原因となります。
- 高温(35℃を超える)高温(85%RHを超える)、粉じん、油煙の多い場所、強い振動・衝撃のある場所では使用できません。火災・感電・落下の原因となります。
- 天井・壁面横横取付兼用器具です。指定方向以外の取付けはできません。落下・火災の原因となります。
- 直射日光の当たる場所では使用しないでください。変色・変形・火災の原因となります。
- 定格電源電圧以外では使用しないでください。火災・感電の原因となります。
- 電源線、アース線を実際に接続してください。アース線が不完全な場合には感電の原因となります。
- 適合ランプ以外は使用しないでください。火災・落下・感電の原因となります。

直管LEDランプ搭載ベースライト

屋内ブラケット

形名	EL-LFV4711A AHJ		
点灯方式	電子回路式		
定格・電圧	A	100-242V	
入力電流	別紙EY20942 ① 参照		
定格	HJ	初期照度補正形	
周波数	50/60Hz		
定格消費電力	別紙EY20942 ① 参照		
適合ランプ	LDL40【別梱包】 当社製ランプ		
用途	屋内		
器具質量	約 2.3kg (ランプ、包装箱は含まれません)		
図番	EY20528-E		

検認	8				
神野	7	電源ユニット		1	1灯用
	6	接地側ソケット		1	L-901GX
照査	5	給電側ソケット		1	L-891GX
松井	4	カバー	帯電防止アクリル t2.0	1	乳白色
	3	端板	帯電防止AES樹脂	2	ライトグレー色
設計・改定	2	反射板	鋼板 t0.6	1	白色塗装
高浜	1	本体	アルミ	1	アルマイト仕上げ
	部番	品名	材質・材厚	数	備考

1804 3D 0

単位 mm 第3角法

三菱電機照明株式会社

LDL40 屋内用・防雨防湿 他

①	規格	3900									3500			3400			ランプ	灯数									
		ランプ									LDL40S/27W・N3			LDL40S/24W・N4					LDL40S/31W・N2			LDL40S/22W・N3			LDL40S/21W・N3		
		電圧 (V)									100			200					242			100			200		
AHX	消費電力(W)	31	30	30	28	28	28	35	34	34	26	26	26	25	24	24	LDL40	1									
	AHJ	入力電流(A)	0.31	0.16	0.13	0.28	0.14	0.12	0.35	0.18	0.15	0.26	0.13	0.11	0.25	0.12			0.10								
	平均電力(W)	27	27	27	25	24	24	31	30	30	23	22	22	22	21	21											
②	AHN	消費電力(W)	30	29	29	27	27	27	34	33	33	25	25	25	24	24	24	LDL40	2								
		入力電流(A)	0.30	0.15	0.12	0.27	0.14	0.11	0.34	0.17	0.14	0.25	0.13	0.11	0.24	0.12	0.10										
		平均電力(W)	27	27	27	25	24	24	31	30	30	23	22	22	22	21	21										
③	AHX	消費電力(W)	59	57	57	54	53	53	66	65	65	49	48	48	47	46	46	LDL40	2								
		AHJ	入力電流(A)	0.59	0.29	0.25	0.55	0.27	0.23	0.67	0.33	0.28	0.49	0.25	0.21	0.47	0.24			0.20							
		平均電力(W)	52	51	50	48	47	47	58	57	57	43	42	42	41	40	40										
④	AHN	消費電力(W)	58	56	56	53	51	51	65	63	63	48	47	47	46	45	45	LDL40	2								
		入力電流(A)	0.58	0.29	0.25	0.53	0.27	0.23	0.66	0.33	0.28	0.49	0.24	0.21	0.46	0.23	0.20										

①	規格	2600						2500						ランプ	灯数																		
		ランプ						LDL40S/16W・N3								LDL40S/15W・N4						LDL40S/23W・N2						LDL40S/17W・N3,N4,N5					
		電圧 (V)						100								200						242											
AHX	消費電力(W)	20	20	20	19	19	19	26	26	26	21	21	21	LDL40	1																		
	AHJ	入力電流(A)	0.20	0.10	0.09	0.19	0.10	0.08	0.26	0.13	0.11	0.21	0.11			0.09																	
	平均電力(W)	17	17	17	16	16	16	23	23	23	18	18	18																				
②	AHN	消費電力(W)	19	19	19	18	18	18	26	26	26	20	20	20	LDL40	2																	
		入力電流(A)	0.19	0.10	0.08	0.18	0.09	0.08	0.27	0.13	0.11	0.20	0.10	0.09																			
③	AHX	消費電力(W)	36	36	36	35	34	34	51	50	50	39	38	38	LDL40	2																	
		AHJ	入力電流(A)	0.37	0.19	0.16	0.35	0.18	0.15	0.52	0.25	0.22	0.39	0.20			0.17																
		平均電力(W)	32	32	32	30	30	30	45	44	44	34	34	34																			
④	AHN	消費電力(W)	37	36	36	35	34	34	51	50	50	39	38	38	LDL40	2																	
		入力電流(A)	0.37	0.19	0.16	0.35	0.18	0.15	0.52	0.26	0.22	0.39	0.20	0.17																			

①	規格	2000									※1			1800 ※2			1500			ランプ	灯数						
		ランプ									LDL40S/18W・N2			LDL40S/14W・N3			LDL40T・Y/17/20・G3					LDL40T・Y/27/18・P-IC			LDL40S/14W・N2		
		電圧 (V)									100			200			242					100			200		
AHX	消費電力(W)	20	20	20	18	18	18	21	21	21	31	30	30	18	18	18	LDL40	1									
	AHJ	入力電流(A)	0.20	0.10	0.09	0.18	0.09	0.08	0.21	0.11	0.09	0.31	0.16	0.13	0.18	0.09			0.08								
	平均電力(W)	18	18	18	16	16	16	18	18	18	27	27	27	16	16	16											
②	AHN	消費電力(W)	20	20	20	17	17	17	20	20	20	30	29	29	17	17	17	LDL40	2								
		入力電流(A)	0.20	0.10	0.09	0.17	0.09	0.08	0.20	0.10	0.09	0.30	0.15	0.12	0.17	0.09	0.08										
③	AHX	消費電力(W)	39	38	38	33	32	32	39	38	38	59	57	57	32	32	32	LDL40	2								
		AHJ	入力電流(A)	0.39	0.20	0.17	0.33	0.17	0.14	0.39	0.20	0.17	0.59	0.29	0.25	0.33	0.17			0.14							
		平均電力(W)	34	33	33	29	28	28	34	34	34	52	51	50	28	28	28										
④	AHN	消費電力(W)	39	38	38	33	32	33	39	38	38	58	56	56	33	32	32	LDL40	2								
		入力電流(A)	0.39	0.20	0.17	0.33	0.17	0.15	0.39	0.20	0.17	0.58	0.29	0.25	0.33	0.17	0.14										

※1. LDL40T・Y/17/20・G3ランプは低誘虫用イエローランプ(ガラス管仕様)です。飛散防止処理はされていません。

※2. LDL40T・Y/27/18・P-ICランプは半導体工場用イエローランプです。ガラス管外面に黄色熱収縮樹脂被膜を施しています。

検認  
諏訪  
照査  
神野  
設計・改定  
松井

形名 直管LEDランプ搭載ベースライト  
入力特性表  
図番 EY20942-M