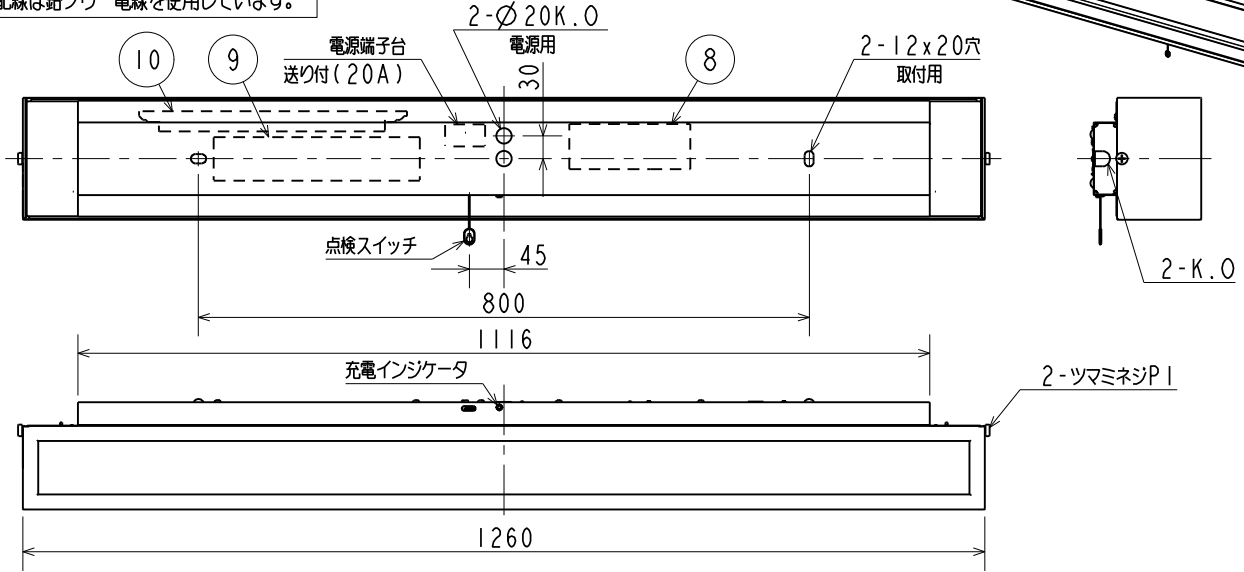
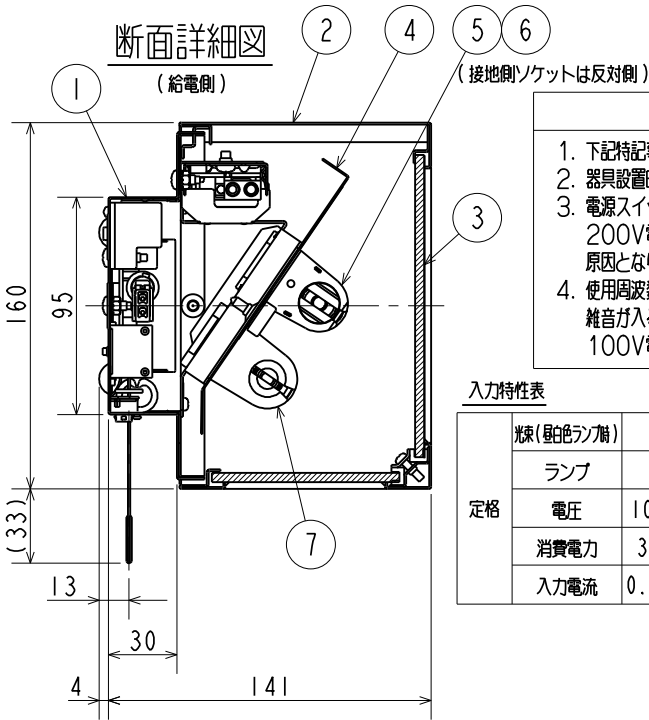


電球の種類	ソケットの材質	照明器具内の電線の種類	非常用電源
蛍光灯	ポリチレンレフプレート樹脂	二種ビニル絶縁電線	電源内蔵型

この器具は環境配慮型照明器具です。
器具の本体などの構造部品はクロムフリー鋼板。
器具内配線は鉛フリー電線を使用しています。



断面詳細図



⚠ 安全に関するご注意

1. EY20503の安全に関するご注意に準じてご使用ください。

使用に関するご注意

- 下記特記事項以外は、EY20503の使用に関するご注意に準じてご使用ください。
- 器具設置時及びランプ交換時のカバー枠着脱の為、天井面より100mm以上離して取付けて下さい。
- 電源スイッチに片切りスイッチを使用する場合、片切りスイッチを電源の高圧側に設置してください。200V電源をご使用の場合は、両切りスイッチを使用してください。スイッチを切っても微放電する現象の原因となります。
- 使用周波数が数百KHzの誘導無線(同時通訳システム)及び数百KHzの空間波無線の場合、雑音が入る事がありますので事前確認の事をおすすめします。100V電源の場合には、接地工事する事により低減出来る場合があります。

入力特性表

光色(銀白色ランプ)	3700lm			3500lm			2500lm			2400lm		
	ランプ	LDL40T/27W-G3	LDL40T/33W-G2	LDL40T/17W-G3	LDL40T/23W-G2	電圧	100V	200V	242V	100V	200V	242V
消費電力	34W	33W	33W	42W	41W	41W	25W	25W	25W	32W	31W	31W
入力電流	0.34A	0.17A	0.16A	0.42A	0.21A	0.18A	0.25A	0.13A	0.12A	0.30A	0.16A	0.14A

蓄電池内蔵形 ブラケット 壁横付専用形
60分間定格 階段通路誘導灯兼用形
形名 **EL-LFVH4091H AHJ**

点灯方式 電子回路式 用途 屋内用

定格・電圧 A 100V-242V

入力電流 入力特性表参照

定格消費電力 入力特性表参照

定格 HJ 初期照度補正形
固定出力

周波数 50/60Hz

適合 ランプ 常時 LDL40T(ガラスランプ)
(別梱包)
当社製ランプ

非常時 FHF32EX-N
(別梱包)

W. 数 常時: LDL40x1
非常時: 32Wx1

器具質量 約10.2kg
(ランプ・包装箱は含みません)

図番 **EY20945-C**



光束比 60%(FHF32)
非常用照明器具自主評定委員会適合品
非常灯種類 組み込み内蔵形
非常用照明器具型式評定番号 LAFH-10



誘導灯認定委員会認定品
誘導灯型式認定番号 3AF-1040

検査	10	電源ユニット		1	1灯用
	9	コントロールユニット		1	
長谷川	8	バッテリー	15.6V3000mAh	1	15H30EA(Ni-MH蓄電池)
	7	ランプソケット(非常灯用)		2	L711T
照査	6	接地側ソケット(常時灯用)		1	L-961GX
	5	給電側ソケット(常時灯用)		1	L-951GX
西田	4	反射板	鋼板 t0.6	1	白色塗装
	3	カバー	型板ガラス t4.0	各1	正面 下面
設計・改定	2	カバー枠	鋼板 t0.8	1	ライトグレー色塗装 (マンセル値: 9.9 Y 8.4/1.2)
	1	本体	鋼板 t0.6	1	ライトグレー色塗装 (マンセル値: 9.9 Y 8.4/1.2)
部番	部品名	材質・材厚	数	備考	

1608

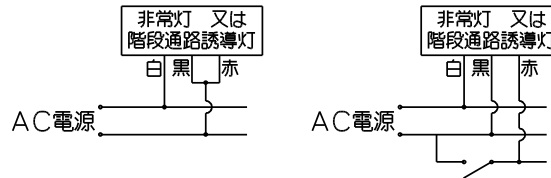
3D E

単位 mm 第3角法

⚠ 安全に関するご注意

1. 一般屋内用器具です。屋外や水気・湿気のある場所（例：トイレ・厨房・脱衣所など）、及び 軒下・屋外通路・アーケードなどの雨線内では使用出来ません。
又、塩害のある場所や腐食性ガスの発生する場所では使用出来ません。
絶縁不良による感電・火災の原因となります。
2. 屋内専用ですので、風が吹く場所には使用できません。そのまま使用しますと器具落下の原因となります。
3. 油煙のある場所では使わないでください。光学特性が低下する原因となります。
4. 周辺温度は5℃～35℃の範囲でご使用ください。
5℃以下の低温域での使用は、結露などにより絶縁不良・火災・感電の原因となります。
5. 高温（35℃以上）高湿（85%以上）の場所では使用出来ません。そのまま使用しますと、火災の原因となります。
6. 天井面・壁面 及び 機器間隔は十分に離し、器具周辺温度が35℃以下になる様に換気を十分に行ってください。
過熱による故障の原因となります。
7. 直射日光の当たる場所では使用しないでください。変色・変形・火災の原因となります。
8. 壁横付専用形器具です。指定方向以外の取付は出来ません。指定外取付けは、火災・落下の原因となります。
9. 適合ランプ以外は使用しないでください。火災・落下・感電の原因となります。
10. 本器具は非常灯器具ですので常時・非常時光源はガラス管（不燃）仕様の当社適合のランプを使用してください。
11. 定格電源電圧以外では使用しないでください。火災・感電の原因となります。
12. 電源線・アース線を確実に接続してください。アースが不完全な場合には感電の原因となります。
13. Aの配線の途中には、絶対にスイッチを設けないでください。
又、Bの回線を階段通路誘導灯として使用する場合は、所轄消防署の了解を得てください。

<配線方法> A. 単相2線式（2線引） B. 単相2線式（3線引）



使用に関するご注意

1. LED素子にはバラつきがある為、器具内の個々のLEDや同一型名の器具でも発光色・明るさが異なる場合があります。予めご了承ください。
2. LEDランプ用ソケットは給電側と接地側があり、ランプ取付には方向性があります。
詳しくは取扱説明書 及び器具に貼付けられているラベルをご参照ください。
3. 温泉地など、硫黄性ガスが発生する場所での使用はお避けください。
不点など不具合が発生する事があります。
4. 半導体スイッチ式人感センサスイッチとの組合せは出来ません。リレー接点式人感センサスイッチをご使用ください。
5. 電源スイッチに片切りスイッチを使用する場合、片切りスイッチを電源の高圧側に設置してください。
6. 本器具は初期時からランプ寿命末期まで、一定の器具光束を維持出来る設計となっています。初期時のランプ光束はランプ定格光束の約76%です。ランプ交換の際は、器具本体表示 又は 取扱説明書の手順に従ってリセットしてください。尚、交換の際は当社指定ランプをご使用ください。
7. 接続電線：電源線・アース線 φ1.6～φ2.0 VVF
8. 商品監視システム（防犯センサ）の一部の機器は、インバータの周波数と干渉して誤作動をすることがあります。事前に商品監視システムのメーカーにご確認下さい。
9. 使用周波数が数百KHzの誘導無線（同時通訳システム）及び 数百KHzの空間波無線の場合、雑音が入る事がありますので事前確認する事をおすすめします。
10. 表示文字は、ご指定下さい（別売）

検 認

長谷川

照 査

岩瀬

設計・改定

鶴留

形 名	Lファイン-蛍光灯 組込み形のご注意事項
図 番	EY20503-B

1310 3D E

単位 mm 第 3 角 法