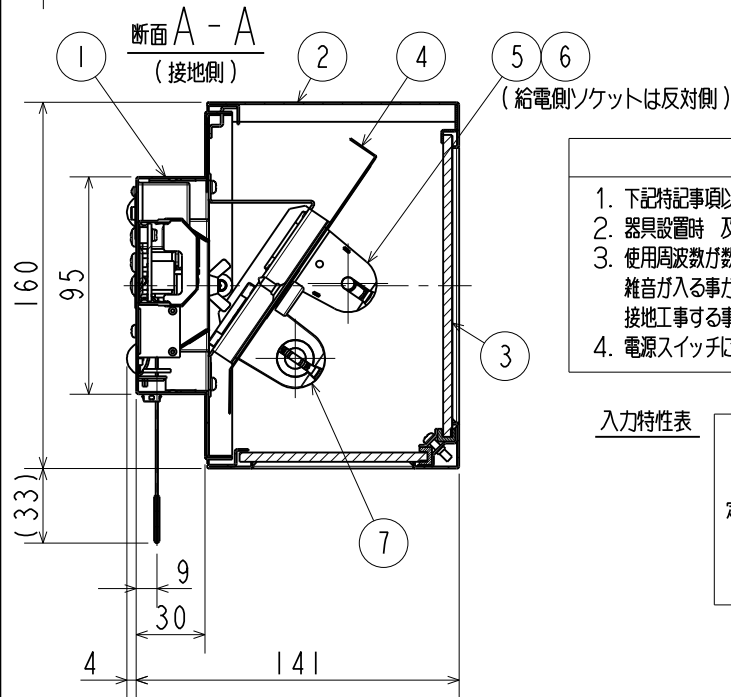
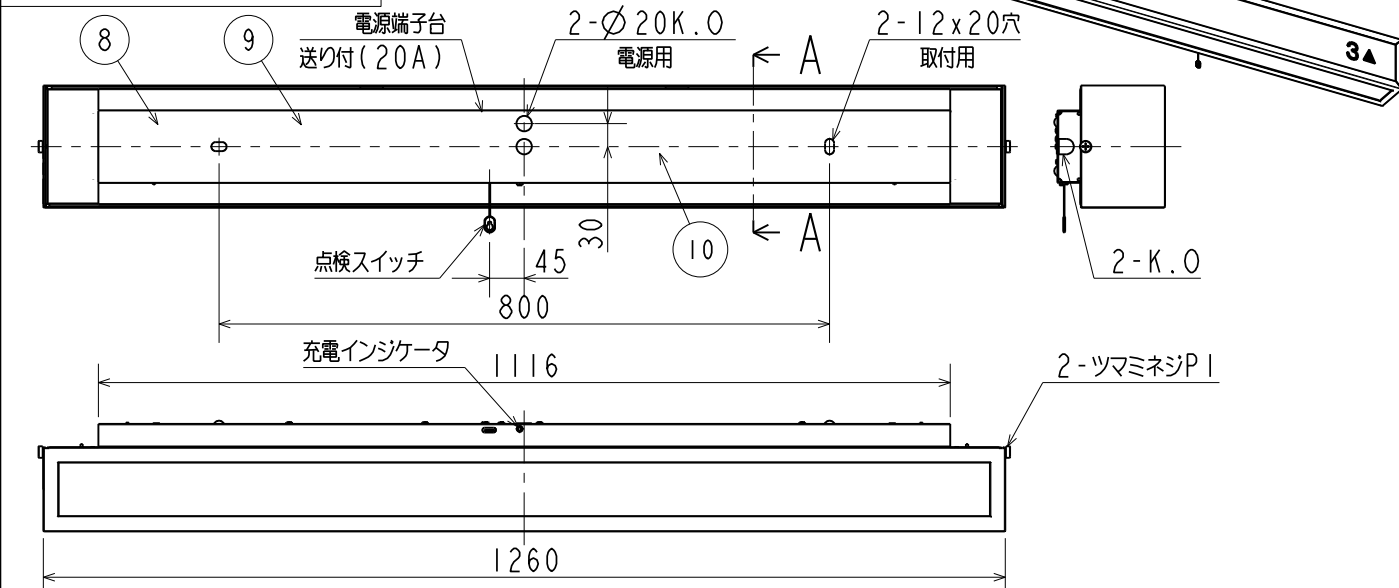


電球の種類	ソケットの材質	照明器具内の電線の種類	非常用電源
蛍光灯	ポリチレンレフプレート樹脂	二種ビニル絶縁電線	電源内蔵型

この器具は環境配慮型照明器具です。
器具の本体などの構造部品はクロムフリー鋼板。
器具内配線は鉛フリー電線を使用しています。



安全に関するご注意
1. EY20503の安全に関するご注意に準じてご使用ください。

使用に関するご注意

- 下記特記事項以外は、EY20503の使用に関するご注意に準じてご使用ください。
- 器具設置時及びランプ交換時のカバー枠着脱の為、天井面より100mm以上離して取付けて下さい。
- 使用周波数が数百kHzの誘導無線(同時通訳システム)及び数百kHzの空間波無線の場合、雑音が入る事がありますので事前確認する事をおすすめします。接地工事する事により低減出来る場合があります。
- 電源スイッチに片切りスイッチを使用する場合、片切りスイッチを電源の高圧側に設置してください。

入力特性表

	光長(lm)(色温度)	3700lm	2500lm	2400lm
定格	ランプ	LDL40T/27W-G3	LDL40T/17W-G3	LDL40T/23W-G2
	電圧	100V	100V	100V
	消費電力	36W	25W	31W
	入力電流	0.36A	0.25A	0.31A

蓄電池内蔵形・ブラケット 壁横付専用形
60分間定格形 階段通路誘導灯兼用形

形名	EL-LFVK4091H 1HJ		
点灯方式	電子回路式	用途	屋内用
定格・電圧	1	100V	
入力電流	入力特性表参照		
定格消費電力	入力特性表参照		
定格 HJ	初期照度補正形 固定出力		
周波数	50/60Hz		
適合ランプ	常時	LDL40T(ガラスランプ) (別梱包) 当社製ランプ	
	非常時	FHF32EX-N-H (別梱包)	
W.数	常時: LDL40x1 非常時: 32Wx1		
器具質量	約 9.7 kg (包装箱は含みません)		
図番	EY20353-E		

光束比 30%(FHF32)
非常用照明器具自主評定委員会適合品
非常灯種類 組込み内蔵形
非常用照明器具型式評定番号 LAFH-10

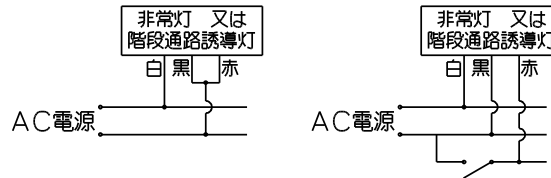
誘導灯認定委員会認定品
誘導灯型式認定番号 3AF-1004

検 査	部品番号	部品名	材質・材厚	数	備考
	10	電源ユニット		1	1灯用
	9	コントロールユニット		1	
長谷川	8	バッテリー	4.8V2500mAh	2	4N25DA(ニカド蓄電池)
照 査	7	ランプソケット(非常灯用)		2	L711T
	6	接地側ソケット(常時灯用)		1	L-961GX
	5	給電側ソケット(常時灯用)		1	L-951GX
西田	4	反射板	鋼板 t0.6	1	白色塗装
	3	カバー	型板ガラス t4.0	各1	正面・下面
設計・改定	2	カバー枠	鋼板 t0.8	1	ライトグレー色塗装 (マンセル値: 9.9 Y 8.4/1.2)
鶴留	1	本体	鋼板 t0.6	1	ライトグレー色塗装 (マンセル値: 9.9 Y 8.4/1.2)

⚠ 安全に関するご注意

1. 一般屋内用器具です。屋外や水気・湿気のある場所（例：トイレ・厨房・脱衣所など）、及び 軒下・屋外通路・アーケードなどの雨線内では使用出来ません。
又、塩害のある場所や腐食性ガスの発生する場所では使用出来ません。
絶縁不良による感電・火災の原因となります。
2. 屋内専用ですので、風が吹く場所には使用できません。そのまま使用しますと器具落下の原因となります。
3. 油煙のある場所では使わないでください。光学特性が低下する原因となります。
4. 周辺温度は5℃～35℃の範囲でご利用ください。
5℃以下の低温域での使用は、結露などにより絶縁不良・火災・感電の原因となります。
5. 高温（35℃以上）高湿（85%以上）の場所では使用出来ません。そのまま使用しますと、火災の原因となります。
6. 天井面・壁面 及び 器具間隔は十分に離し、器具周辺温度が35℃以下になる様に換気を十分に行ってください。
過熱による故障の原因となります。
7. 直射日光の当たる場所では使用しないでください。変色・変形・火災の原因となります。
8. 壁横付専用形器具です。指定方向以外の取付は出来ません。指定外取付けは、火災・落下の原因となります。
9. 適合ランプ以外は使用しないでください。火災・落下・感電の原因となります。
10. 本器具は非常灯器具ですので常時・非常時光源はガラス管（不燃）仕様の当社適合のランプを使用してください。
11. 定格電源電圧以外では使用しないでください。火災・感電の原因となります。
12. 電源線・アース線を確実に接続してください。アースが不完全な場合には感電の原因となります。
13. Aの配線の途中には、絶対にスイッチを設けないでください。
又、Bの回線を階段通路誘導灯として使用する場合は、所轄消防署の了解を得てください。

<配線方法> A. 単相2線式（2線引） B. 単相2線式（3線引）



使用に関するご注意

1. LED素子にはバラつきがある為、器具内の個々のLEDや同一型名の器具でも発光色・明るさが異なる場合があります。予めご了承ください。
2. LEDランプ用ソケットは給電側と接地側があり、ランプ取付には方向性があります。
詳しくは取扱説明書 及び器具に貼付けられているラベルをご参照ください。
3. 温泉地など、硫黄性ガスが発生する場所での使用はお避けください。
不点など不具合が発生する事があります。
4. 半導体スイッチ式人感センサスイッチとの組合せは出来ません。リレー接点式人感センサスイッチをご使用ください。
5. 電源スイッチに片切りスイッチを使用する場合、片切りスイッチを電源の高圧側に設置してください。
6. 本器具は初期時からランプ寿命末期まで、一定の器具光束を維持出来る設計となっています。初期時のランプ光束はランプ定格光束の約76%です。ランプ交換の際は、器具本体表示 又は 取扱説明書の手順に従ってリセットしてください。尚、交換の際は当社指定ランプをご使用ください。
7. 接続電線：電源線・アース線 φ 1.6～φ 2.0 VVF
8. 商品監視システム（防犯センサ）の一部の機器は、インバータの周波数と干渉して誤作動をすることがあります。事前に商品監視システムのメーカーにご確認下さい。
9. 使用周波数が数百KHzの誘導無線（同時通訳システム） 及び 数百KHzの空間波無線の場合、雑音が入る事がありますので事前確認する事をおすすめします。
10. 表示文字は、ご指定下さい（別売）

検 認

長谷川

照 査

岩瀬

設計・改定

鶴留

形 名	Lファイン-蛍光灯 組込み形のご注意事項
図 番	EY20503-B

1310 3D E

単位 mm 第 3 角 法