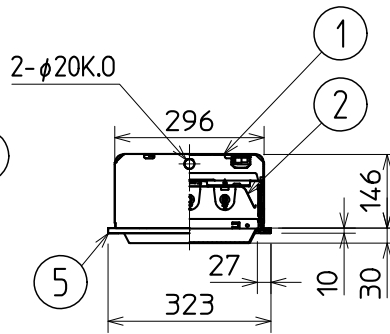
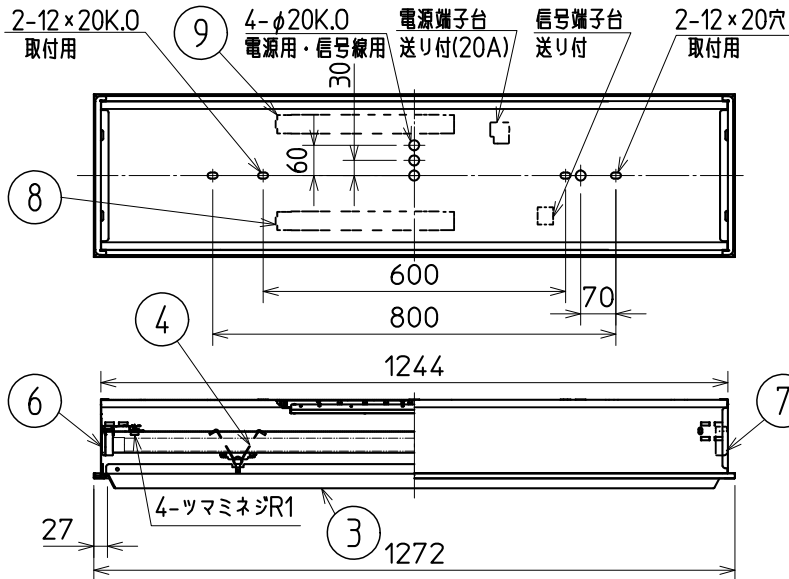
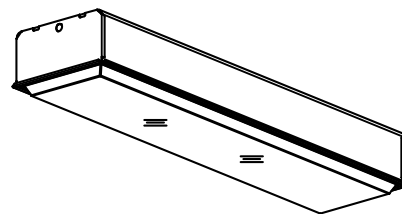


(一社)日本照明工業会規格
JEL801対応

この器具は環境配慮型照明器具です。
器具の本体などの構造部品はクロムフリー鋼板、
器具内配線は鉛フリー電線を使用しています。

天井切込穴 300×1257
連続取付切込穴 300×(1273×N-21)
(Nは器具台数を示す)

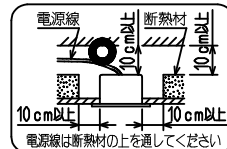


使用に関するご注意

- LED素子にはバラツキがあるため、器具内の個々のLEDや同一形名の器具でも発光色、明るさが異なる場合があります。予めご了承ください。
- ソケットは給電側と接地側があり、ランプ取付けには方向性があります。詳しくは取扱説明書および器具に貼り付けられているラベルをご参照ください。
- 油煙のある場所では使わないでください。光学特性が低下する原因となります。
- 硫黄成分を含む温泉地など、腐食性ガスが発生する場所での使用はお避けください。光学特性に不具合が発生することがあります。
- 半導体スイッチ式人感センサースイッチとの組合せはできません。リレー接点式人感センサースイッチをご使用ください。
- 本器具は初期時からランプ寿命末期まで、一定の器具光束を維持できる設計となっています。初期時のランプ光束はランプ定格光束の約76%です。ランプ交換の際は、器具本体表示、または取扱説明書の手順に従ってリセットしてください。尚、交換の際は当社指定ランプをご使用ください。
- 間引き点灯はできません。ランプを3本取付けた状態でご使用ください。
- 電源スイッチに片切スイッチを使用する場合、片切スイッチを電源の高圧側に設置してください。200V電源をご使用の場合は両切スイッチを使用してください。スイッチを切っても微発光する現象の原因となります。
- 使用周波数が数百kHzの誘導無線(同時通訳システム)及び数百MHzの空間波無線の場合、雑音が入ることがありますので、事前確認することをおすすめします。100V電源の場合には、接地工事することにより低減できる場合があります。
- 連続調光の下限域で使用する場合、器具ごとの明るさがばらつくことがあります。予めご了承ください。
- 接続電線 電源線 φ1.6 または φ2.0 VVF 信号線 φ0.9 または φ1.2 FCPEV-1P
- 出荷時は初期照度補正形です。連続調光(20%~100%)でご使用の際は当社制御装置と組合せて下さい。初期照度補正形と連続調光の併用はできません。
- 本器具は周囲環境やカバーの汚れにより、寿命末期まで一定の光束を維持できない場合があります。

安全に関するご注意

- 一般屋内用器具です。屋外や水気・湿気のある場所(例:トイレ・厨房・脱衣所など)、及び軒下、屋外通路、アーケードなどの雨線内では使用できません。また、腐食性ガスの発生する場所では使用できません。絶縁不良による感電・火災の原因になります。
- 周囲温度は5℃~35℃の範囲でご使用ください。5℃以下の低温域での使用は、結露などにより絶縁不良・火災・感電の原因になります。
- 高温(35℃を超える)高湿(85%RHを超える)の場所では使用できません。そのまま使用すると火災の原因となります。
- 天井埋込み専用器具です。傾斜天井、補強のない天井には取付けないでください。指定外取付は、火災・落下原因となります。
- 断熱材や防音材を器具にかぶせた状態で使用しないでください。電源線は断熱材の上を通してください。過熱して火災の原因となります。



- 直射日光の当たる場所では使用しないでください。変色・変形・火災の原因となります。
- 定格電源電圧以外では使用しないでください。火災・感電の原因となります。
- 電源線、アース線を確実に接続してください。アース線が不完全な場合には感電の原因となります。
- 適合ランプ以外は使用しないでください。火災・落下・感電の原因となります。

組合せ表

形名	本体	カバー
EL-LFY4563A AHX	EL-LK4643A AHX	Y4742

適合部品 連結金具: REB27

検認	池谷	照査	松井	設計・改定	長尾
9	8	7	4	2	1
電源ユニット	電源ユニット	接地側ソケット	保持バネ	反射板	本体
		6	3		
		給電側ソケット	カバー		
			2		
			枠		
			鋼板		
			t0.8		
			白色塗装		
			1		
			φ1.8		
			4		
			乳白色		
			1		
			t2.0		
			1		
			白色塗装		
			1		
			t0.5		
			1		
			白色塗装		
			1		
			t0.6		
			1		
			白色塗装		
			1		
			数		
			備考		

直管LEDランプ搭載ベースライト

カバー付器具 ペン皿カバー付	
形名	EL-LFY4563A AHX
点灯方式	電子回路式
定格・電圧	A 100-242V
入力電流	別紙EY20834 ⑪項参照
定格	HX 初期照度補正形 20%~100%連続調光可
周波数	50/60Hz
定格消費電力	別紙EY20834 ⑪項参照
適合ランプ	LDL40(別梱包) 当社指定ランプ
用途	屋内用
器具質量	約 9.3kg (ランプ、包装箱は含みません)
図番	EY20925-F

2207 3D 0

単位 mm 第3角法



LDL40 防雨防湿A・非常灯

規格	光束(m)(昼白色ランプ時)	3700			3500			2500			2400			2000※1			ランプ灯数	
	ランプ	LDL40T/27W・G3			LDL40T/33W・G2			LDL40T/17W・G3			LDL40T/23W・G2			LDL40T・Y/17/20・G3				
	電圧(V)	100	200	242	100	200	242	100	200	242	100	200	242	100	200	242		
⑤	AHX 消費電力(W)	31	30	30	38	37	37	21	21	21	26	26	26	21	21	21	LDL40	1
	AHJ 入力電流(A)	0.31	0.16	0.13	0.38	0.19	0.16	0.21	0.11	0.09	0.26	0.13	0.11	0.21	0.11	0.09		
	平均電力(W)	27	27	27	33	33	33	18	18	18	23	23	23	18	18	18		
⑥	AHX 消費電力(W)	59	57	57	71	71	71	39	38	38	51	50	50	39	38	38	LDL40	2
	AHJ 入力電流(A)	0.59	0.29	0.24	0.72	0.36	0.30	0.39	0.20	0.17	0.52	0.25	0.22	0.39	0.20	0.17		
	平均電力(W)	52	50	50	62	62	62	34	34	34	45	44	44	34	34	34		

- ※1. LDL40T・Y/17/20・G3ランプは低誘虫用イエローランプ(ガラス管仕様)です。
飛散防止処理はされていません。
- ※2. LDL40T・Y/27/18・P-ICランプは半導体工場用イエローランプです。
ガラス管外面に黄色熱収縮樹脂被膜を施しています。

検認
諏訪
照査
神野
設計・改定
松井

(2/2ページ)

形名 直管LEDランプ搭載ベースライト
入力特性表
図番 EY20834-P2/2

1606 3D 0

単位 mm 第3角法

 三菱電機照明株式会社