

天井切込穴： 300x1257
 連結取付切込穴： 300x(1284xN-17)

(Nは器具台数を示す)

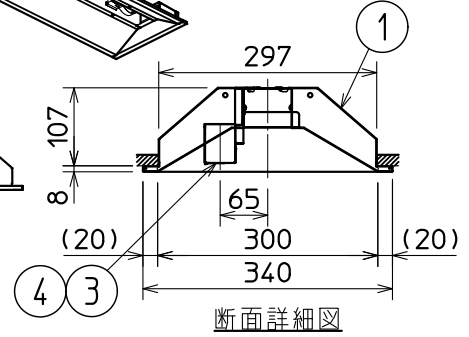
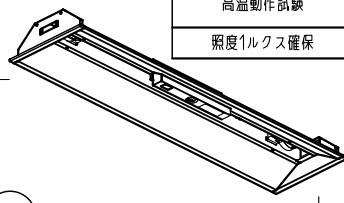
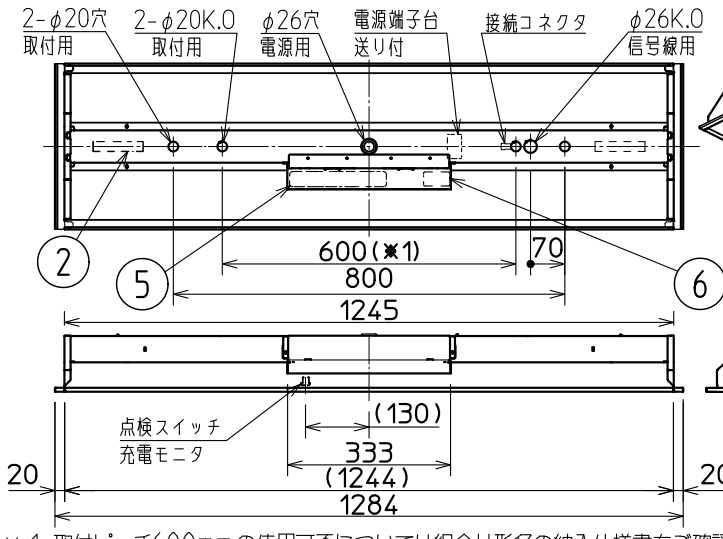


誘導灯認定委員会認定品
 誘導灯型式認定番号
 3AE-1077



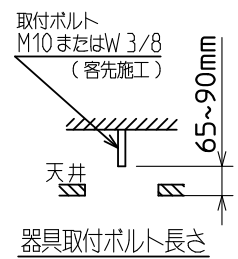
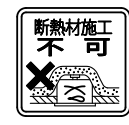
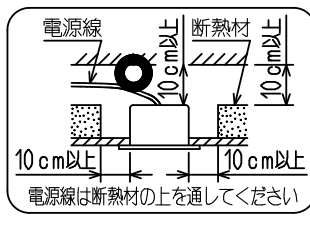
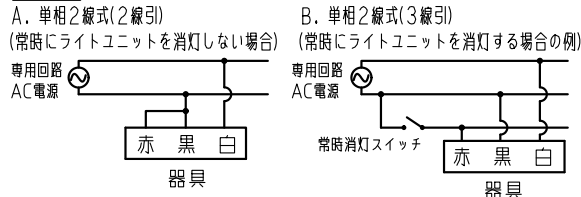
非常用照明器具自主評定委員会適合品
 非常灯種類 組込み内蔵形
 非常用照明器具型式評定番号 LALE-022

建設省告示第1830号に定める事項			
光源の種類	LEDモジュール 投光端子部の材料	照明器具内の電線の種類	非常用電源
LEDモジュール (即時点灯試験)	銅合金	二種ビニル絶縁電線 架橋ポリエチレン絶縁電線	電源内蔵型
高温動作試験		・61%電圧で非常点灯へ切替 ・0.2秒以内に非常点灯へ切替	
照度1ルクス確保		・周囲温度70℃で55分以上 照度維持率50%以上を確保	
		・常温時に床面照度2Lxを確保	



※ 1. 取付ピッチ600mmの使用可否については組合せ形名の納入仕様書をご確認ください

配線図



※階段通路誘導灯として使用する場合は、安全に関するご注意に従ってください。

使用に関するご注意

2枚目の使用に関するご注意に準じてご使用ください。

安全に関するご注意

- 下記および2枚目の安全に関するご注意に準じてご使用ください。
- 天井埋込み専用器具です。傾斜天井や補強のない天井には取付けないでください。指定方向以外の取付けは落下・火災の原因となります。
 - 階段通路誘導灯として使用する場合は、常時、連続点灯とし、以下内容に従ってください。
 - 配線図Aの配線の途中には絶対にスイッチを設けないでください。
 - 配線図Bを使用し消灯する場合は、事前に所轄消防署の了解を得て、誘導灯信号装置を用い、自動火災報知設備の動作と連動させて使用してください。

適合部品	連結金具: REB69 リモコン: RZB03
------	----------------------------

LED非常用照明器具 電池内蔵形
 Myシリーズ 非常時LED: 一般出力
 器具本体(40形) リニューアルタイプ
 階段通路誘導灯兼用形

検認	6 蓄電池	4.8V 1450mAh	4H15DB (Ni-MH蓄電池)	形名	EL-LH-BK43009
	5 コントロールユニット			用途	屋内用
丹下	4 LEDモジュール		JIS C 8154: 2015適合	定格	ライトユニットの納入仕様書に記載
	3 レンズ	ガラス		質量	約 4.4 kg (梱包箱を除く)
設計・改定	2 取付ばね	ステンレス鋼板 t0.5		図番	ELLHBK43009C1
岩瀬	1 本体	鋼板 t0.6	塗装垂鉛めっき鋼板白色		
部番	品名	材質・材厚	備考		

2311

使用に関するご注意

1. 壁面や床面等への照射距離が近い場合や照射面によっては光ムラが気になる場合があります。予めご了承ください。
2. 温泉地など、硫黄成分を含む腐食性ガスが発生する場所では使用しないでください。また、一般屋内でも器具周囲に硫黄成分が存在する場所では使用しないでください。光学特性に不具合が発生する原因となります。
3. 半導体スイッチ式人感センサスイッチとの組合せはできません。リレー接点式人感センサスイッチを使用してください。
4. 消灯スイッチを使用する場合、片切スイッチを電源の高圧側に設置してください。200V電源を使用する場合は、消灯時に微発光する場合がありますが、異常ではありません。
5. 使用周波数が数百kHzの誘導無線（同時通訳システム）及び数百MHzの空間波無線の場合、雑音が入ることがありますので事前確認することをおすすめします。100V電源の場合には、接地工事することにより低減できる場合があります。
6. 防犯カメラ等を使用する場合は、フリッカー対策仕様のカメラを使用してください。
7. 電源事情のわるい場所ではLEDがちらつく場合があります。
8. 電源穴付近の天井裏には障害物がないようにしてください。
9. 引込み電線は以下のものを使用してください。
電源線：φ1.6～2.0 VVF
10. 商品監視システム（防犯センサー）の一部の機器は電源ユニットの周波数と干渉して誤作動する場合がありますので、事前に商品監視システムのメーカーにご確認ください。
11. 電力線搬送を使用した機器と電源を共用すると、電力線搬送機器が正常に作動しない場合があります。
12. 非常点灯するには、一度AC電源を通电する必要があります。通电せずに蓄電池を接続しても非常点灯しません。
13. 空調機等の排気口、温風吹出口付近の取付けは避けください。蓄電池の寿命が低下することがあります。
14. 内蔵蓄電池は、ご使用前に24(48)時間以上充電してください。
○内の数値は非常灯の場合
15. 器具本体（非常用回路）の特性値は以下になります。
[一般出力] 100V 200V 242V
 入力電流 14.0mA 10.0mA 10.0mA
 定格消費電力 1.2W 1.6W 1.7W
[高出力] 100V 200V 242V
 入力電流 21.0mA 15.0mA 15.0mA
 定格消費電力 1.7W 2.0W 2.1W
ライトユニット組合せ時の特性値は組合せ形名の納入仕様書をご確認ください。

△安全に関するご注意

3. 器具本体を単体で使用しないでください。必ず当社Myシリーズ専用のライトユニットとの組合せで使用してください。落下・感電・火災の原因となります。
4. 一般屋内用器具です。屋外や水気・湿気のある場所（厨房・脱衣所など）、及び軒下、屋外通路、アーケード開放型駐車場、ピロティなどの雨線内では使用しないでください。
又、腐食性ガスの発生する場所では使用しないでください。絶縁不良による感電や火災・落下の原因となります。
5. 周囲温度は、5～35℃以外では使用しないでください。蓄電池の劣化・火災及び非常時に点灯しない原因となります。
6. 低温（5℃未満）、高温（35℃を超える）、高湿度（85%RHを超える）の環境で使用しないでください。落下・感電・火災の原因となります。
7. 粉じん、機械工場などの油煙のある場所、強い振動・衝撃のある場所で使用しないでください。落下・感電・火災の原因となります。
8. 長時間器具を使用しないときは、蓄電池を外してください。火災・やけどの原因となります。
9. 直射日光の当たる場所では使用しないでください。変色・変形・火災の原因となります。
10. 定格電源電圧以外では使用しないでください。過熱による火災の原因となります。
11. 電源線、アース線を確実に接続してください。アースが不完全な場合には感電の原因となります。
12. 非常用LED光源部のレンズに衝撃を与えないでください。破損による感電・落下の原因となります。
13. 断熱材や防音材を器具にかぶせた状態で使用しないでください。電源線は断熱材の上を通してください。過熱による火災の原因となります。
14. 送り配線は非常用照明器具専用とし容量を確認し接続してください。容量を超えると電源端子台が過熱、焼損し火災の原因となります。

形名	EL-LH-BK43009
図番	ELLHBK43009C2

安全のために必ず守ること <蓄電池について>


誤った取扱いをしたときに生じる危険とその程度を、次の区分で説明しています。

 **警告** 取扱いを誤った場合、使用者が死亡または重傷を負うことが想定される危害の程度


図記号の意味は次のとおりです。

 **注意** 取扱いを誤った場合、使用者が軽傷を負うことが想定されるか、または物的損害の発生が想定される危害・損害の程度


 絶対に行わない
ください。

 必ず指示に従って
行ってください。

警告

 **禁止** 蓄電池はショート・分解・加熱・変形させない。また、火中に入れない
(やけど・衣類損傷の原因)

注意

 **厳守** 長時間器具を使用しないときは、蓄電池を外す
(蓄電池の劣化・火災及び非常時に点灯しない原因)
周囲温度は、5~35℃以内で使用する
(蓄電池の劣化・火災及び非常時に点灯しない原因)

・器具の周辺温度が5℃未満の低温または35℃を超える高温で使用した場合、蓄電池が放電できず非常点灯できなくなったり、点灯時間が短くなります。また、液が噴き出して蓄電池が劣化する場合や、蓄電池が極端に短寿命となることがあります。

保守に関するお願い

- ・器具の点検及び蓄電池の交換を考え、点検保守が行いにくい場所〔足場のない高所・狭所等〕では、点検保守を考慮した取付けをしてください。
- ・蓄電池は4~6年が交換の目安です。
目安の期間ご使用いただくためには、定期点検による十分な放電の機会〔6ヶ月に1回の定期点検〕が必要です。定期点検による20(30)分以上の点検〔放電〕が行われないと、非常点灯時間が極端に短くなる恐れがあります〔低温環境では特に顕著に表れます〕。
()の数値は非常灯の場合
- ・週度〔1~2ヶ月に1回程度〕に機能点検〔非常点灯〕を繰り返すと、蓄電池が劣化する場合があります。
- ・電源を通電しないまま蓄電池を器具に接続して放置すると、過放電状態になり蓄電池が短寿命となることがあります。長時間使用しないときは、蓄電池を器具から外して保管してください。
- ・蓄電池は、ご使用前に24時間以上〔非常灯は48時間以上〕充電してください。
- ・24(48)時間以上充電後、非常点灯持続時間が20(30)分以下になったら蓄電池を交換してください。
()の数値は非常灯の場合
- ・蓄電池の寿命は、周囲の温度・非常点灯の時間・回数など使用する環境や条件によって異なります。
- ・蓄電池の交換は必ず適合蓄電池を使用してください。
器具銘板に記載された蓄電池以外は使用しないでください。



この製品には、ニッケル水素電池を使用しております。ニッケル水素電池はリサイクル可能な貴重な資源です。ニッケル水素電池の交換及びご使用済み製品の廃棄に際しては、ニッケル水素電池を取り出し、回収拠点へお持込みください。詳細は弊社カタログをご覧ください。

検認
此本
照査
池谷
設計・改定
岩瀬

形名	非常灯、誘導灯 蓄電池に関するお願い
図番	EY28059-A

2201 3D 0

単位 mm 第3角法

 三菱電機照明株式会社