

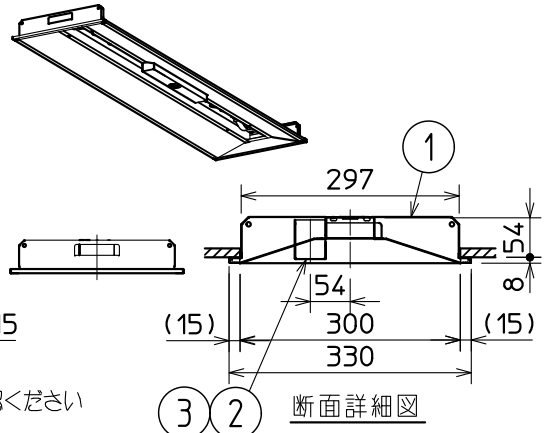
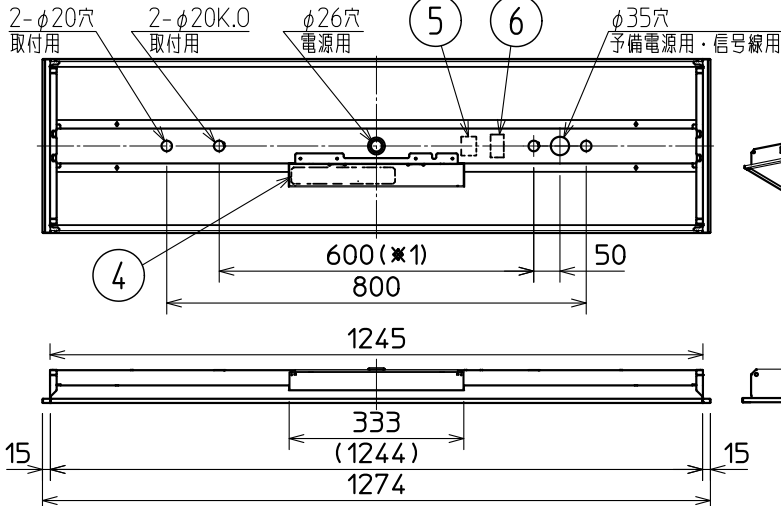


誘導灯認定委員会認定品
誘導灯型式認定番号
3CE-1089



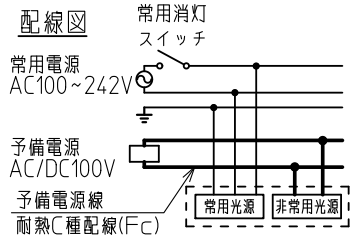
非常用照明器具自主評定委員会適合品
非常灯種類 組み別置形
非常用照明器具型式評定番号 LCLE-021

建設省告示第1830号に定める事項			
光源の種類	LEDモジュール 接続端子部の材料	照明器具内の電線の種類	非常用電源
LEDモジュール	銅合金	二種ビニル絶縁電線 架橋ポリエチレン絶縁電線	電源別置型
即時点灯性 (切替動作試験)		・予備電源から 受電後1秒以内に非常点灯	
高温動作試験		・周囲温度70℃で 照度維持率50%以上を確保	
照度1ルクス確保		・常温時に床面照度2lxを確保	

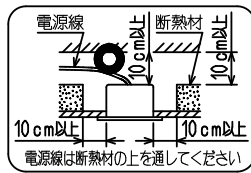
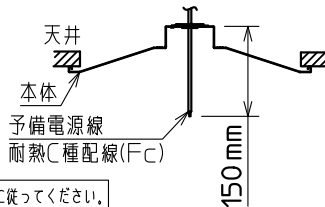


※ 1. 取付ピッチ600mmの使用可否については組合せ形名の納入仕様書をご確認ください

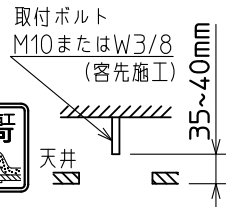
配線図



予備電源線器具内引込長さ(推奨) 断熱施工天井への施工方法



器具取付ボルト長さ



※階段通路誘導灯として使用する場合は安全に関するご注意に従ってください。

使用に関するご注意

下記および2枚目の使用に関するご注意に準じてご使用ください。
1. 予備電源電圧はAC100±6V、DC100V(変動範囲DC90V~145V)で使用してください。火災・感電・落下の原因となります。

安全に関するご注意

下記および2枚目の安全に関するご注意に準じてご使用ください。
1. 天井埋込み専用器具です。傾斜天井や補強のない天井には取付けないでください。指定方向以外の取付けは落下・火災の原因となります。
2. 階段通路誘導灯として使用する場合は常時連続点灯としてください。また消灯する場合は、事前に所轄消防署の了解を得て、誘導灯信号装置を用い、自動火災報知設備の動作と連動させて使用してください。
3. 非常用専用回路には消灯スイッチなど設けないでください。

連結金具:REB69

適合部品

LED非常用照明器具 電源別置形
Myシリーズ 非常時LED:一般出力
器具本体(40形)埋込形 300幅
階段通路誘導灯兼用形

検認	6	予備電源端子台		形名	EL-LH-BKR43000
	5	電源端子台	送り付	用途	屋内用
丹下	4	コントロールユニット		定格	ライトユニットの納入仕様書に記載
	3	LEDモジュール	JIS C 8154:2015適合	質量	約 3.4 kg(梱包箱を除く)
設計・改定	2	レンズ	ガラス	図番	ELLHBKR430001
岩瀬	1	本体	鋼板 t0.6		
部番		品名	材質・材厚	備考	

使用に関するご注意

2. 壁面や床面等への照射距離が近い場合や照射面によっては光ムラが気になる場合があります。予めご了承ください。
3. 温泉地など、硫黄成分を含む腐食性ガスが発生する場所では使用しないでください。また、一般屋内でも器具周囲に硫黄成分が存在する場所では使用しないでください。光学特性に不具合が発生する原因となります。
4. 半導体スイッチ式人感センサスイッチとの組合せはできません。リレー接点式人感センサスイッチを使用してください。
5. 消灯スイッチを使用する場合、片切スイッチを電源の高圧側に設置してください。200V電源を使用する場合は、消灯時に微発光する場合がありますが、異常ではありません。
6. 使用周波数が数百kHzの誘導無線（同時通訳システム）及び数百MHzの空間波無線の場合、雑音が入ることがありますので事前確認することをおすすめします。100V電源の場合には、接地工事することにより低減できる場合があります。
7. 防犯カメラ等を使用する場合は、フリッカー対策仕様のカメラを使用してください。
8. 電源事情のわるい場所ではLEDがちらつく場合があります。
9. 電源穴付近の天井裏には障害物がないようにしてください。
10. 一般電源からの引込み電線は以下のものを使用してください。
電線：φ1.6mm VVF 単線 または φ2.0mm VVF 単線
11. 予備電源線は耐火措置を行うか、耐火電線をご使用ください。また引込み電線は以下のものを使用してください。
電線：φ1.6mm 耐火電線 または φ2.0mm 耐火電線
12. 商品監視システム(防犯センサー)の一部の機器は電源ユニットの周波数と干渉して誤作動する場合がありますので、事前に商品監視システムのメーカーにご確認ください。
13. 電力線搬送を使用した機器と電源を共用すると、電力線搬送機器が正常に作動しない場合があります。
14. ライトユニット組合せ時の特性値は組合せ形名の納入仕様書をご確認ください。
15. 分電盤と予備電源端子台の間には電源スイッチを設けないでください。動作不良の原因となります。
16. 器具体（非常点灯時）の特性値は以下になります。
AC100V DC100V
入力電流 0.081A 0.077A
定格消費電力 7.9W 7.6W

△安全に関するご注意

4. 器具体を単体で使用しないでください。必ず当社Myシリーズ専用のライトユニットとの組合せで使用してください。落下・感電・火災の原因となります。
5. 一般屋内用器具です。屋外や水気・湿気のある場所（厨房・脱衣所など）、及び軒下、屋外通路、アーケード開放型駐車場、ピロティなどの雨線内では使用しないでください。
又、腐食性ガスの発生する場所では使用しないでください。絶縁不良による感電や火災・落下の原因となります。
6. 低温（5℃未満）、高温（35℃を超える）、高湿度（85%RHを超える）の環境で使用しないでください。落下・感電・火災の原因となります。
7. 粉じん、機械工場などの油煙のある場所、強い振動・衝撃のある場所で使用しないでください。落下・感電・火災の原因となります。
8. 直射日光の当たる場所では使用しないでください。変色・変形・火災の原因となります。
9. 定格電源電圧以外では使用しないでください。過熱による火災の原因となります。
10. 電源線、アース線を確実に接続してください。アースが不完全な場合には感電の原因となります。
11. 非常用LED光源部のレンズに衝撃を与えないでください。破損による感電・落下の原因となります。
12. 断熱材や防音材を器具にかぶせた状態で使用しないでください。電源線は断熱材の上を通してください。過熱による火災の原因となります。
13. 送り配線は非常用照明器具専用とし容量を確認し接続してください。容量を超えると電源端子台が過熱、焼損し火災の原因となります。

形名	EL-LH-BKR43000
図番	ELLHBKR430002