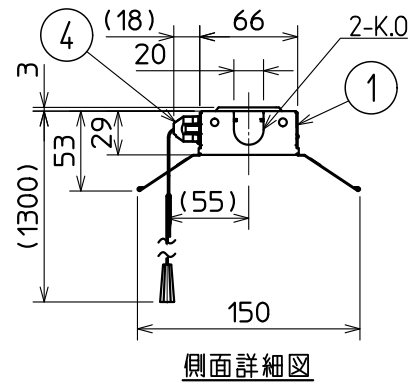
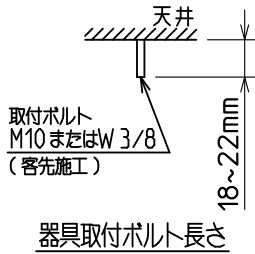


※ 1. 取付ピッチ600mmの使用可否については組合せ形名の納入仕様書をご確認ください



側面詳細図

使用に関するご注意

下記および2枚目の使用に関するご注意に準じてご使用ください。

1. ガードと吊具の併用はできません。

△ 安全に関するご注意

下記および2枚目の安全に関するご注意に準じてご使用ください。

1. 天井直付、吊下げ兼用器具です。指定方向以外の取付けはできません。落下・火災の原因となります。
2. スイッチの引きひもを強く引いたり、はじいたり、斜めに引かないでください。又、ライトユニットにからませないでください。破損して落下の原因となります。
3. レースウェイに取付ける場合、器具は建築設備耐震設計・施工指針に基づき施工されたレースウェイに取付けてください。落下の原因となります。
4. ダクトへの取付けはできません。落下の原因となります。

適合部品	連結金具: REA48	吊具: CHTK-C
	ガード: GAF49	
	吊具: GTK100PW	
	吊具: GTK400PW	
	吊具: CHTK-A	

LEDライトユニット形ベースライト
Myシリーズ
器具本体 (40形)
直付形 笠付タイプ プルススイッチ付

検認	6			形名	EL-LHH41501
	5			用途	屋内用
池谷	4	ブッシュ		定格	ライトユニットの納入仕様書に記載
	3	プルススイッチ	点灯-消灯	質量	約 1.0 kg (梱包箱を除く)
設計・改定	2	取付パネ	ステンレス鋼板 t0.5	図番	ELLHH41501K1
	1	本体	鋼板 t0.35	備考	
長尾	部番	品名	材質・材厚		

2208

単位 mm

第 3 角 法

(1/2)

使用に関するご注意

2. 器具の取付けはナットを締めすぎないでください。器具変形の原因となります。
3. 壁面や床面等への照射距離が近い場合や照射面によっては光ムラが気になる場合があります。予めご了承ください。
4. 温泉地など、硫黄成分を含む腐食性ガスやオゾンが発生する場所では使用しないでください。また、一般屋内でも器具周囲に硫黄成分が存在する場所では使用しないでください。光学特性に不具合が発生する原因となります。
5. 粉じん（天井内含む）・油煙のある場所では使用しないでください。光学特性が低下する原因となります。
6. 半導体スイッチ式人感センサスイッチとの組合せはできません。リレー接点式人感センサスイッチを使用してください。
7. 電源スイッチに片切スイッチを使用する場合、片切スイッチを電源の高圧側に設置してください。200V電源を使用する場合は両切スイッチを使用してください。消灯時に微発光する原因となります。
8. 使用周波数が数百kHzの誘導無線（同時通訳システム）及び数百MHzの空間波無線の場合、雑音が入ることがありますので事前確認することをおすすめします。100V電源の場合には、接地工事することにより低減できる場合があります。
9. 防犯カメラ等を使用する場合は、フリッカー対策仕様のカメラを使用してください。
10. 電源事情のわるい場所ではLEDがちらつく場合があります。
 11. 電源穴付近の天井裏には障害物がないようにしてください。
 12. 引込み電線は以下のものを使用してください。
電源線：φ1.6 または φ2.0 VVF
信号線：φ0.9 または φ1.2 FCPEV-1P
(信号線は連続調光形器具の調光機能を使用する場合のみ)
13. バーコードリーダーを器具付近で使用した場合、読み取り感度が鈍くなる場合があります。事前確認することをおすすめします。

△安全に関するご注意

5. 器具本体を単体で使用しないでください。必ず当社Myシリーズ専用のライトユニットとの組合せで使用してください。落下・感電・火災の原因となります。
6. 一般屋内用器具です。屋外や水気・湿気のある場所（厨房・脱衣所など）、及び軒下、屋外通路、アーケード開放型駐車場、ピロティなどの雨線内では使用しないでください。
又、腐食性ガスの発生する場所では使用しないでください。絶縁不良による感電や火災・落下の原因となります。
7. 屋内用ですので、風が吹く場所では使用しないでください。そのまま使用しますと、器具落下の原因となります。
8. 周囲温度は5～35℃の範囲で使用してください。ただし、高温用ライトユニットと組合せる場合は、5～60℃の範囲で使用してください。
9. 高温（35℃を超える）（高温用ライトユニットと組合せる場合は、60℃を超える）高湿（85%RHを超える）、粉じん、機械工場などの油煙のある場所、強い振動・衝撃のある場所では使用しないでください。火災・感電・落下の原因となります。
10. 直射日光の当たる場所では使用しないでください。変色・変形・火災の原因となります。
11. 定格電源電圧以外では使用しないでください。過熱による火災の原因となります。
 12. 電源線、アース線を確実に接続してください。アースが不完全な場合には感電の原因となります。
 13. 器具間送り配線は、天井裏に電源線・信号線に戻して配線することを推奨します。本体端部にK.0がある器具で器具内送り配線をする場合は、以下のエコケーブルソフトタイプを使用し、K.0部分（電源用・信号線用穴）には各配線のシース（外被）を残して施工してください。感電・火災の原因となります。
14. 送り電線は以下のものを使用してください。
電源線：φ1.6 EM-EEF
信号線：φ0.9 EM-FCPEE-1P
(信号線は連続調光形器具の調光機能を使用する場合のみ)

形名	EL-LHH41501
図番	ELLHH41501K2