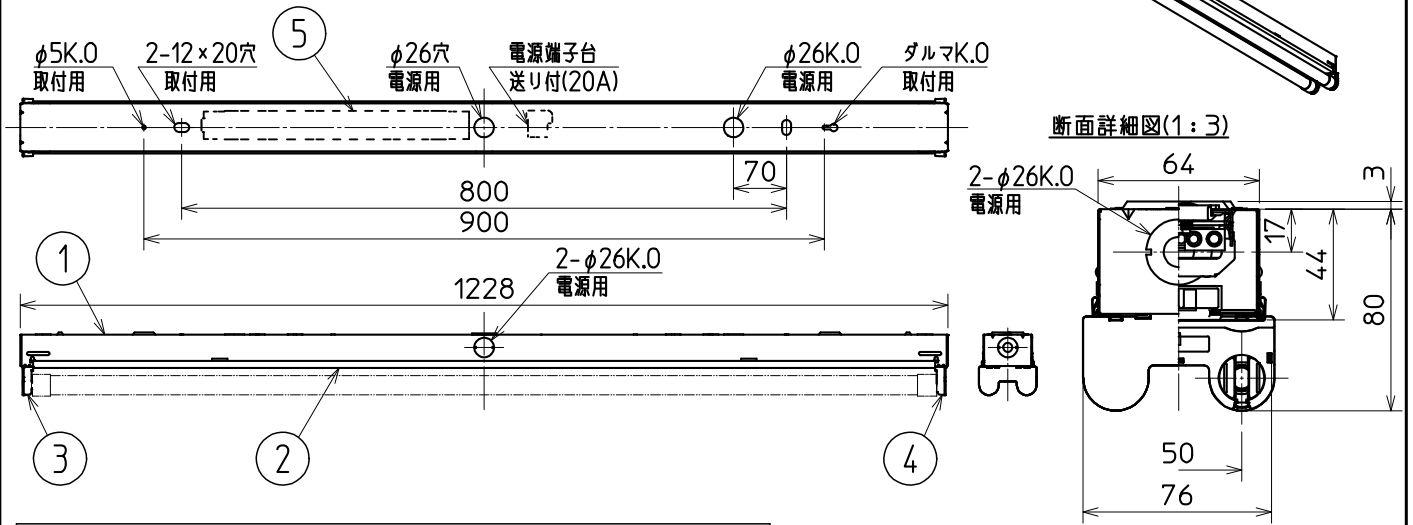
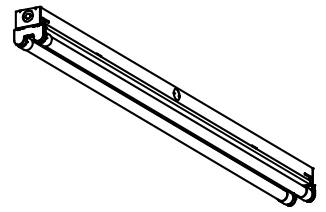


グリーン購入法適合
 (社)日本電球工業会規格
 JEL801対応

この器具は環境配慮型照明器具です。
 器具の本体などの構造部品はクロムフリー鋼板、
 器具内配線は鉛フリー電線を使用しています。



使用に関するご注意

- LED素子にはバラツキがあるため、器具内の個々のLEDや同一形名の器具でも発光色、明るさが異なる場合があります。予めご了承ください。
- ソケットは給電側と接地側があり、ランプ取付けには方向性があります。詳しくは取扱説明書および器具に貼り付けられているラベルをご参照ください。
- 油煙のある場所では使わないでください。光学特性が低下する原因となります。
- 硫黄成分を含む温泉地など、腐食性ガスが発生する場所での使用はお避けください。光学特性に不具合が発生することがあります。
- 半導体スイッチ式人感センサスイッチとの組合せはできません。リレー接点式人感センサスイッチをご使用ください。
- 電源スイッチに片切スイッチを使用する場合、片切スイッチを電源の高圧側に設置してください。200V電源をご使用の場合は両切スイッチを使用してください。
- スイッチを切っても微放電する現象の原因となります。
- 接続電源 電源線 φ1.6~φ2.0 VVF
- 使用周波数が数百kHzの誘導無線(同時通訳システム)及び数百MHzの空周波無線の場合、雑音が入ることがありますので事前確認することをおすすめします。100V電源の場合には、接地工事することにより低減できる場合があります。
- 間引き点灯はできません。ランプを2本取付けた状態でご使用ください。
- LDL40/14W、LDL40/18Wランプを242Vでご使用の際、高調波電流限度値(JIS C 61000-3-2)を満足しません。放送設備などの音声信号や映像信号は微弱なため、電源線や内部配線からの雑音を受けることがあります。(2灯用のみの制限事項)

安全に関するご注意

- 一般屋内用器具です。屋外や水気・湿気のある場所(例:トイレ・厨房・脱衣所など)、及び軒下、屋外通路、アーケードなどの雨線内では使用できません。また、腐食性ガスの発生する場所では使用できません。絶縁不良による感電・火災の原因となります。
- 周囲温度は5°C~35°Cの範囲でご使用ください。5°C以下の低温域での使用は、結露などにより絶縁不良・火災・感電の原因となります。
- 高温(35°Cを超える)高湿(85%Rhを超える)の場所では使用できません。そのまま使用しますと火災の原因となります。
- 天井直付専用器具です。指定方向以外の取付けはできません。落下・火災の原因となります。
- 直射日光の当たる場所では使用しないでください。変色・変形・火災の原因となります。
- 定格電源電圧以外では使用しないでください。火災・感電の原因となります。
- 電源線、アース線を確認して接続してください。アース線が不完全な場合には感電の原因となります。
- 適合ランプ以外は使用しないでください。器具短寿命の原因となります。
- 器具間隔は10cm以上離し、器具周辺温度が35°C以下になるように換気を十分に行ってください。過熱による故障の原因となります。

入力特性表

ランプ	LDL40/14W			LDL40/18W			LDL40/23W			LDL40/31W		
電圧	100V	200V	242V	100V	200V	242V	100V	200V	242V	100V	200V	242V
消費電力	32W	32W	32W	39W	38W	38W	51W	50W	50W	68W	65W	65W
入力電流	0.33A	0.17A	0.14A	0.39A	0.20A	0.17A	0.52A	0.25A	0.22A	0.69A	0.33A	0.29A

直管形LEDランプ搭載 ベースライト

トラフ形 直付形器具

形名	EL-LKL4902A AHN	
点灯方式	電子回路式	
定格・電圧	A	100-242V
入力電流	入力特性表参照	
定格	HN	固定出力形
周波数	50/60Hz	
定格消費電力	入力特性表参照	
適合ランプ	LDL40(別梱包) 三菱電機照明(株)指定ランプ	
用途	屋内用	
器具質量	約 1.3kg (ランプ、取扱箱は含みません)	
図番	EY20146-A	

適合部品 ガード : GAF26
 連結金具 : REA50

検認	8					
諏訪	7					
照査	5	電源ユニット		1	2灯用	
山本	4	接地側ソケット		1	L-852GX	
	3	給電側ソケット		1	L-842GX	
設計・改定	2	反射板	鋼板	t0.35	1	高反射塗装亜鉛めっき鋼板白色
柁木	1	本体	鋼板	t0.45	1	塗装亜鉛めっき鋼板白色
		部番	品名	材質・材厚	数	備考

1208 3D 0

単位 mm 第3角法