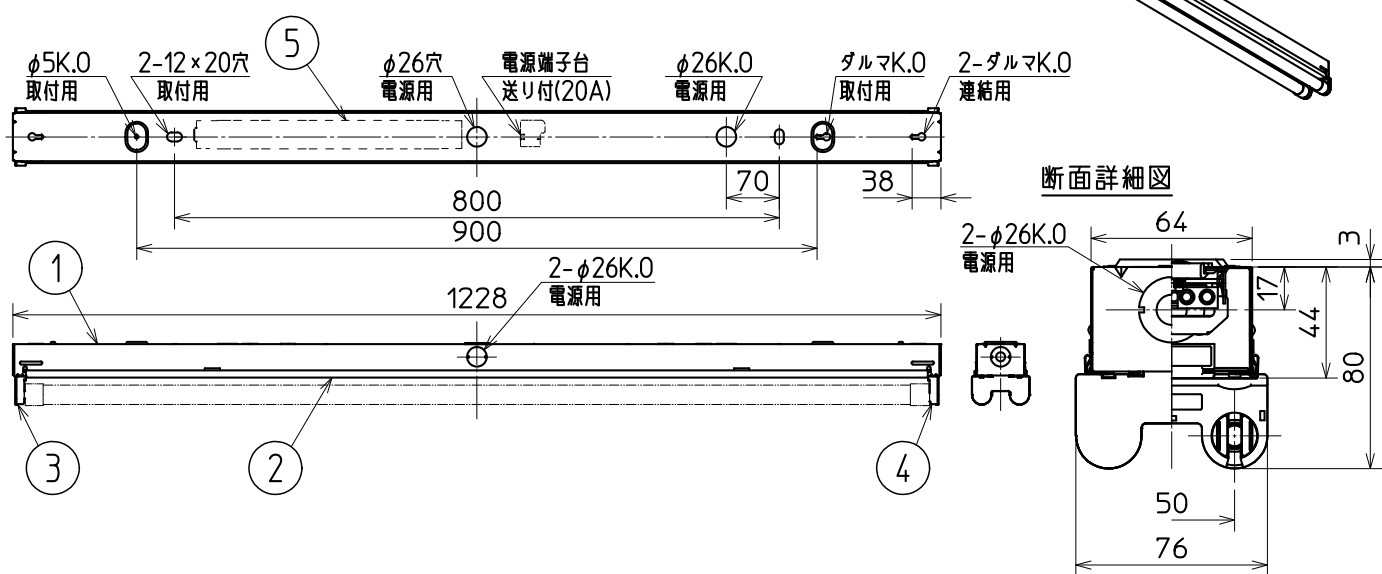
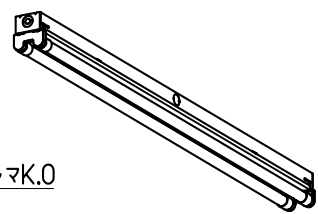


グリーン購入法適合 (一社)日本照明工業会規格 JEL801対応	この器具は環境配慮型照明器具です。 器具の本体などの構造部品はクロムフリー鋼板、 器具内配線は鉛フリー電線を使用しています。
--	--



- 使用に関するご注意**
- LED素子にはバラツキがあるため、器具内の個々のLEDや同一形名の器具でも発光色、明るさが異なる場合があります。予めご了承ください。
 - ソケットは給電側と接地側があり、ランプ取付けには方向性があります。詳しくは取扱説明書および器具に貼り付けられているラベルをご参照ください。
 - 油煙のある場所では使わないでください。光学特性が低下する原因となります。
 - 硫黄成分を含む温泉地など、腐食性ガスが発生する場所での使用はお避けください。光学特性に不具合が発生することがあります。
 - 半導体スイッチ式人感センサースイッチとの組合せはできません。リレー接点式人感センサースイッチをご使用ください。
 - 接続電源 電源線 φ1.6~φ2.0 VVF
 - 使用周波数が数百kHzの誘導無線(同時通訳システム)及び数百MHzの空間波無線の場合、雑音が入ることがありますので事前確認することをおすすめします。100V電源の場合には、接地工事することにより低減できる場合があります。
 - 周引き点灯はできません。ランプを2本取付けた状態でご使用ください。
 - ガードと吊具の併用はできません。

- 安全に関するご注意**
- 一般屋内用器具です。屋外や水気・湿気のある場所(例:トイレ・厨房・脱衣所など)、及び軒下、屋外通路、アーケードなどの雨陰内では使用できません。また、腐食性ガスの発生する場所では使用できません。絶縁不良による感電・火災の原因となります。
 - 周囲温度は5℃~35℃の範囲でご使用ください。5℃以下の低温域での使用は、結露などにより絶縁不良・火災・感電の原因となります。
 - 高温(35℃を超える)高湿(85%RHを超える)、粉じん、油煙の多い場所、強い振動・衝撃のある場所では使用できません。火災・感電・落下の原因となります。
 - 天井直付・吊り下げ兼用器具です。指定方向以外の取付けはできません。落下・火災の原因となります。
 - 屋内専用ですので風が吹く場所には使用できません。そのまま使用しますと器具落下の原因となります。
 - 直射日光の当たる場所では使用しないでください。変色・変形・火災の原因となります。
 - 定格電源電圧以外では使用しないでください。火災・感電の原因となります。
 - 電源線、アース線を確実に接続してください。アース線が不完全な場合には感電の原因となります。
 - 適合ランプ以外は使用しないでください。器具短寿命の原因となります。
 - 器具間隔は10cm以上離し、器具周辺温度が35℃以下になるように換気を十分に行ってください。過熱による故障の原因となります。

直管LEDランプ搭載
ベースライト
トラフ形器具 直付・吊下兼用形

形名	EL-LKL4902B AHN	
点灯方式	電子回路式	
定格・電圧	A	100-242V
入力電流	別紙EY20834 ④ 頁参照	
定格	HN	固定出力形
周波数	50/60Hz	
定格消費電力	別紙EY20834 ④ 頁参照	
適合ランプ	LDL40(別梱包) 当社製ランプ	
用途	屋内用	
器具質量	約 1.3kg (ランプ、包装箱は含みません)	
図番	EY20801-D	

適合吊具	CTK100PW, CTK100CW CTK400PW, CTK400CW	適合部品	ガード : GAF26 連結金具 : REA50
------	--	------	-----------------------------

検認	8				
池谷	7				
	6				
照査	5	電源ユニット		1	2灯用
松井	4	接地側ソケット		1	L-852GX
	3	給電側ソケット		1	L-842GX
設計・改定	2	反射板	鋼板 t0.35	1	塗装亜鉛めっき鋼板白色
高浜	1	本体	鋼板 t0.45	1	塗装亜鉛めっき鋼板白色
	部番	品名	材質・材厚	数	備考

LDL40 防雨防湿A・非常灯

規格	光束(m)(昼白色ランプ時)	3700			3500			2500			2400			2000※1			ランプ灯数		
	ランプ	LDL40T/27W・G3			LDL40T/33W・G2			LDL40T/17W・G3			LDL40T/23W・G2			LDL40T・Y/17/20・G3					
	電圧(V)	100	200	242	100	200	242	100	200	242	100	200	242	100	200	242			
⑤	AHX	消費電力(W)	31	30	30	38	37	37	21	21	21	26	26	26	21	21	21	LDL40	1
	AHJ	入力電流(A)	0.31	0.16	0.13	0.38	0.19	0.16	0.21	0.11	0.09	0.26	0.13	0.11	0.21	0.11	0.09		
		平均電力(W)	27	27	27	33	33	33	18	18	18	23	23	23	18	18	18		
⑥	AHX	消費電力(W)	59	57	57	71	71	71	39	38	38	51	50	50	39	38	38	LDL40	2
	AHJ	入力電流(A)	0.59	0.29	0.24	0.72	0.36	0.30	0.39	0.20	0.17	0.52	0.25	0.22	0.39	0.20	0.17		
		平均電力(W)	52	50	50	62	62	62	34	34	34	45	44	44	34	34	34		

- ※1. LDL40T・Y/17/20・G3ランプは低誘虫用イエローランプ(ガラス管仕様)です。
飛散防止処理はされていません。
- ※2. LDL40T・Y/27/18・P-ICランプは半導体工場用イエローランプです。
ガラス管外面に黄色熱収縮樹脂被膜を施しています。

検認
諏訪
照査
神野
設計・改定
松井

(2/2ページ)

形名 直管LEDランプ搭載ベースライト
入力特性表
図番 EY20834-P2/2

1606 3D 0

単位 mm 第3角法

 三菱電機照明株式会社