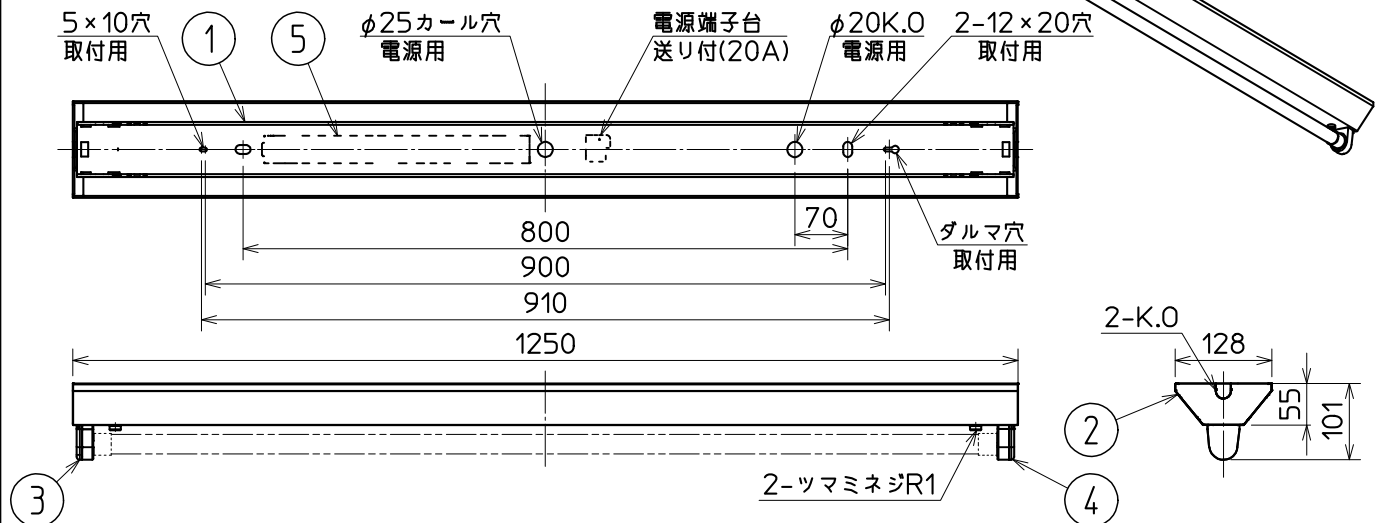


mitsubishi

グリーン購入法適合
(社)日本電球工業会規格
JEL801対応

この器具は環境配慮型照明器具です。
器具の本体などの構造部品はクロムフリー鋼板、
器具内配線は鉛フリー電線を使用しています。



- 使用に関するご注意**
- LED素子にはバラツキがあるため、器具内の個々のLEDや同一形名の器具でも発光色、明るさが異なる場合があります。予めご了承ください。
 - ソケットは給電側と接地側があり、ランプ取付けには方向性があります。詳しくは取扱説明書および器具に貼り付けられているラベルをご参照ください。
 - 油煙のある場所では使わないでください。光学特性が低下する原因となります。
 - 硫黄成分を含む温泉地など、腐食性ガスが発生する場所での使用は避けください。光学特性に不具合が発生することがあります。
 - 半導体スイッチ式人感センサスイッチとの組合せはできません。リレー接点式人感センサスイッチをご使用ください。
 - 電源スイッチに片切スイッチを使用する場合、片切スイッチを電源の高圧側に設置してください。200V電源をご使用の場合は両切スイッチを使用してください。スイッチを切っても微放電する現象の原因となります。
 - 接続電源 電源線 φ1.6~φ2.0 VVF
 - 使用周波数が数百kHzの誘導無線(同時通訳システム)及び数百MHzの空間波無線の場合、雑音が入ることがありますので事前確認することをおすすめします。100V電源の場合には、接地工事することにより低減できる場合があります。

- 安全に関するご注意**
- 一般屋内用器具です。屋外や水気・湿気のある場所(例:トイレ・厨房・脱衣所など)、及び軒下、屋外通路、アーケードなどの雨線内では使用できません。また、腐食性ガスの発生する場所では使用できません。絶縁不良による感電・火災の原因となります。
 - 周囲温度は5°C~35°Cの範囲でご使用ください。5°C以下の低温域での使用は、結露などにより絶縁不良・火災・感電の原因となります。
 - 高温(35°Cを超える)高湿(85%Rhを超える)の場所では使用できません。そのまま使用しますと火災の原因となります。
 - 天井直付専用器具です。レースウェイへの取付けや吊具による吊り下げ取付けはできません。背面からほこりや虫が入り不具合の原因となります。
 - 天井直付専用器具です。指定方向以外の取付けはできません。落下・火災の原因となります。
 - 直射日光の当たる場所では使用しないでください。変色・変形・火災の原因となります。
 - 定格電源電圧以外では使用しないでください。火災・感電の原因となります。
 - 電源線、アース線を実際に接続してください。アース線が不完全な場合には感電の原因となります。
 - 適合ランプ以外は使用しないでください。器具短寿命の原因となります。

入力特性表

| ランプ | LDL40/14W | | | LDL40/18W | | | LDL40/23W | | | LDL40/31W | | |
|------|-----------|-------|-------|-----------|-------|-------|-----------|-------|-------|-----------|-------|-------|
| 電圧 | 100V | 200V | 242V | 100V | 200V | 242V | 100V | 200V | 242V | 100V | 200V | 242V |
| 消費電力 | 18W | 18W | 18W | 20W | 20W | 20W | 26W | 26W | 26W | 35W | 34W | 34W |
| 入力電流 | 0.18A | 0.09A | 0.08A | 0.20A | 0.10A | 0.09A | 0.26A | 0.13A | 0.11A | 0.35A | 0.17A | 0.15A |

適合部品 ガード : GAF28

| | |
|-----------------------|------------------------------|
| 直管形LEDランプ搭載 ベースライト | |
| 逆富士形器具 簡易連結具付 | |
| 形名 | EL-LKV4321A AHN |
| 点灯方式 | 電子回路式 |
| 定格・電圧 | A 100-242V |
| 入力電流 | 入力特性表参照 |
| 定格 | HN 固定出力形 |
| 周波数 | 50/60Hz |
| 定格消費電力 | 入力特性表参照 |
| 適合ランプ | LDL40(別梱包) 三菱電機照明(株)指定ランプ |
| 用途 | 屋内用 |
| 器具質量 | 約 1.7kg (ランプ、取扱箱は含みません) |
| 図番 | EY20134-A |

| | | | | | |
|-------|---|---------|----------|---|----------------|
| 検認 | 8 | | | | |
| 諏訪 | 7 | | | | |
| | 6 | | | | |
| 照査 | 5 | 電源ユニット | | 1 | 1灯用 |
| 山本 | 4 | 接地側ソケット | | 1 | L-831GX |
| | 3 | 給電側ソケット | | 1 | L-821GX |
| 設計・改定 | 2 | 反射板 | 鋼板 t0.35 | 1 | 高反射塗装亜鉛めっき鋼板白色 |
| 柁木 | 1 | 本体 | 鋼板 t0.4 | 1 | 亜鉛めっき鋼板 |
| 部番 | | 品名 | 材質・材厚 | 数 | 備考 |

1208 3D 0