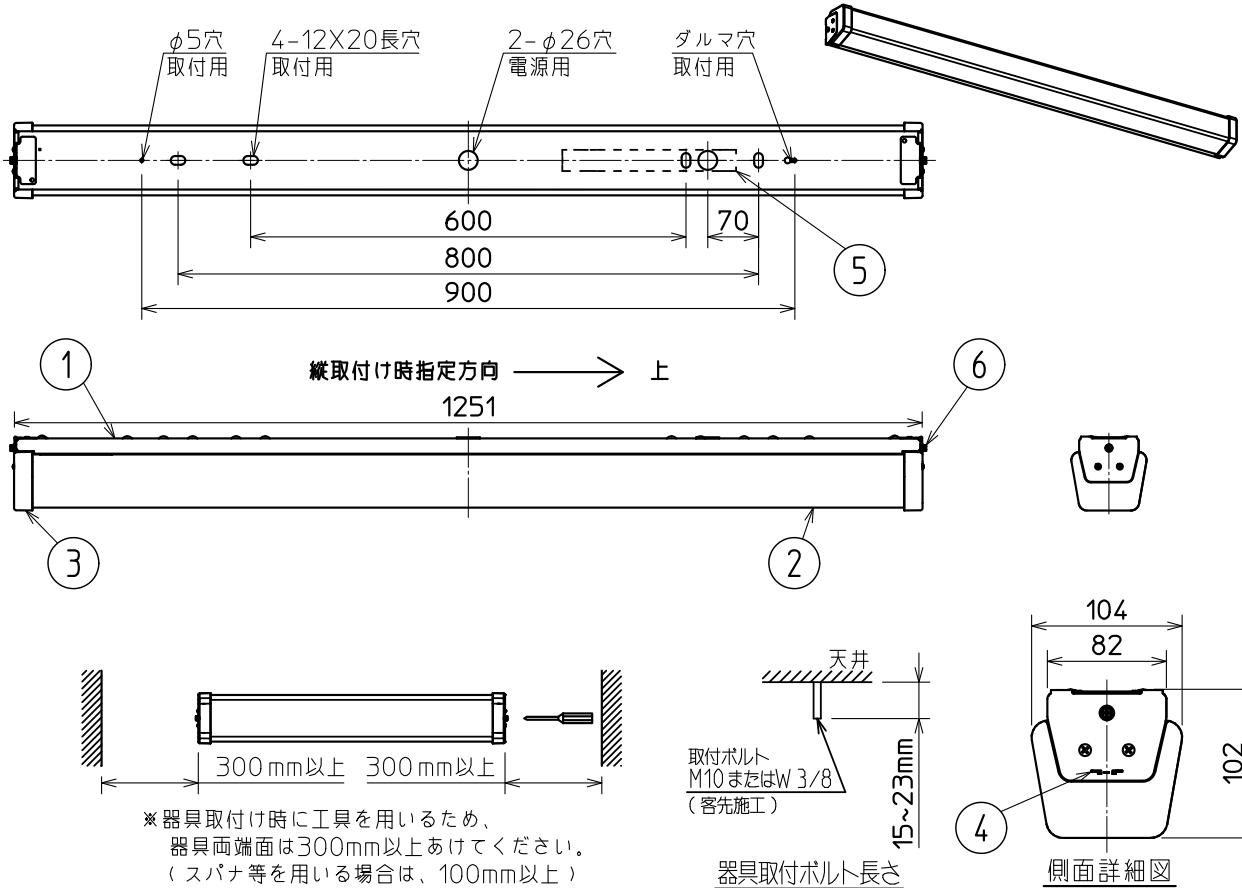


グリーン購入法適合

この器具は環境配慮型照明器具です。
器具の本体などの構造部品はクロムフリー鋼板
器具内配線は鉛フリー電線を使用しています。



※器具取付け時に工具を用いるため、
器具両端面は300mm以上あけてください。
(スパナ等を用いる場合は、100mm以上)

天井
15~23mm
取付ボルト
M10またはW 3/8
(客先施工)
器具取付ボルト長さ

側面詳細図

使用に関するご注意

△安全に関するご注意

下記および2枚目の使用に関するご注意に準じてご使用ください。
1. 口出し線の長さはセンター電源穴より器具外0.15m以上です。
・口出し線の線種：105℃耐熱ビニル電線
・電源入力線の線径：より線0.75mm²
・アース線の線径：より線1.25mm²
2. 壁スイッチ操作により、点灯モード（定格光束）を
定格モード・節電モードの2段階に切替が可能です。
出荷時は定格モードに設定しています。

下記および2枚目の安全に関するご注意に準じてご使用ください。
1. 天井・壁（縦・横）直付兼用器具です。
指定方向以外の取付けは、火災・落下の原因となります。
2. 壁面縦取付け時は、電源穴を上にして取付けてください。
指定方向以外の取付けは、感電・火災の原因となります。

特性表

出力モード	定格			節電		
	100V	200V	242V	100V	200V	242V
電圧	100V	200V	242V	100V	200V	242V
入力電流	0.172A	0.087A	0.074A	0.121A	0.062A	0.053A
定格消費電力	16.9W	16.7W	17.0W	11.8W	11.8W	12.0W
定格光束	2220 lm			1570 lm		

ガード:GAFS8

適合部品

LED一体形ベースライト

防雨・防湿形 屋外(軒下)用
ブラケット(40形)

形名 EL-LR-WF2000L/4 AHTN

周波数 50/60Hz 用途 屋外(軒下)

電圧 100V 200V 242V

定格 固定出力形
(段調光機能付)

光源色 3000K 演色性 Ra85

質量 約 2.5 kg (梱包箱を除く)

図番 ELLRWF2000L4AHTNF1

検認	6	取付ねじ	ステンレス製	アブセットねじ
	5	電源ユニット		カバー内に内蔵
此本	4	LEDモジュール		
	3	カバー端板	PBT樹脂	
設計・改定	2	カバー	アクリル樹脂	乳白色(拡散)
	1	本体	ステンレス鋼板 t0.5	白色塗装
岩瀬	部番	品名	材質・材厚	備考

単位 mm

第 3 角 法

使用に関するご注意

3. LEDにはバラツキがある為、器具内の個々のLEDや同一形名の器具でも発光色、明るさが異なる場合があります。予めご了承ください。
4. 点灯または消灯後にピシッピシと音がする場合があります。材料または部品の伸縮により起こる摩擦音で、器具の異常ではありません。
5. 壁面や床面等への照射距離が近い場合や照射面によっては光ムラが気になる場合があります。予めご了承ください。
6. 温泉地など、硫黄成分を含む腐食性ガスが発生する場所では使用しないでください。また、一般屋内でも器具周囲に硫黄成分が存在する場所では使用しないでください。光学特性に不具合が発生する原因となります。
7. 粉じん（天井内含む）・油煙のある場所では使用しないでください。光学特性が低下する原因となります。
8. 半導体スイッチ式人感センサスイッチとの組合せはできません。リレー接点式人感センサスイッチを使用してください。
9. 電源スイッチに片切スイッチを使用する場合、片切スイッチを電源の高圧側に設置してください。200V電源を使用する場合は両切スイッチを使用してください。消灯時に微発光する原因となります。
10. 使用周波数が数百kHzの誘導無線（同時通訳システム）及び数百MHzの空間波無線の場合、雑音が入ることがありますので事前確認することをおすすめします。100V電源の場合には、接地工事することにより低減できる場合があります。
11. 防犯カメラ等を使用する場合は、フリッカー対策仕様のカメラを使用してください。
12. 電源事情のわるい場所ではLEDがちらつく場合があります。
13. 電源穴付近の天井裏には障害物がないようにしてください。
14. 防水を目的に使用しているゴムパッキンは、使用環境によって劣化が早まり、防水性能が低下する場合がありますので、定期的な点検、早めの部品交換をおすすめします。
15. 固形物および水の侵入に対する保護等級はIP23です。
16. バーコードリーダーを器具付近で使用した場合、読み取り感度が鈍くなる場合があります。事前確認することをおすすめします。
17. 周囲環境・温度・湿度によってカバー内部に結露が発生する場合がありますが、この結露が品質に影響を与えることはありません。

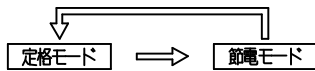
△安全に関するご注意

3. 防雨・防湿形器具です。軒下等の雨線内で使用できます。サウナなど高温・高湿になる場所では使用しないでください。また、背面より水がかかる場所には取付けないでください。過熱による火災、絶縁不良による感電の原因となります。
4. 腐食性ガスが発生する場所、屋内プールなどの塩素雰囲気さらされる場所、沿岸地帯など塩害を受ける場所、油煙のある場所では使用しないでください。落下・感電・火災の原因となります。
5. 振動の激しい場所、常時振動のある場所、衝撃の加わるおそれのある場所では使用しないでください。落下の原因となります。
6. 周囲温度は-10～35℃の範囲で使用してください。
7. 風速40m/sを超える強風の吹くおそれのある場所では使用しないでください。落下の原因となります。
8. 直射日光の当たる場所では使用しないでください。変色・変形、過熱による火災の原因となります。
9. 定格電圧以外では使用しないでください。過熱による火災の原因となります。
10. 電源線、アース線は確実に接続してください。アース線の接続が不完全な場合、感電の原因となります。電源線は口出し線式です。口出し線と電源線との接続は電気設備の技術基準省令7条に従い、圧着端子、スリーブ等を用いて確実に行ってください。接続部は自己融着絶縁テープ等で防水性のある絶縁被覆処理を確実に施してください。不十分な場合、絶縁不良による漏電、感電の原因になります。
11. 点灯中や消灯直後は、高温のため器具に触れないでください。やけどの原因となります。
12. LED光源を長時間直視すると目を痛める原因となります。
13. 器具の取り付けは、耐久性のある別途手配のボルト(M10またはW3/8)、平座金、ばね座金、六角ナットを用いて確実に固定してください。取付不備は落下の原因となります。

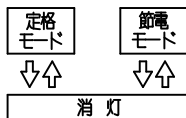
本器具は、壁スイッチ操作により点灯モード（定格光束）の切替が可能です。
 定格モード（定格光束）
 節電モード（定格光束の約 70%）

1 点灯モードの設定

- ・出荷時は定格モードに設定しています。
- ・点灯モードの設定を切替える場合は、消灯状態で壁スイッチの ON-OFF 操作を 3 回繰り返してください。
- ・壁スイッチ操作は、ON（1～2 秒）-OFF（1～2 秒）の間で行ってください。
- ・ON-OFF 操作を 3 回繰り返した後は、最後の OFF から、2 秒以内に電源を ON（4 回目）にして、5 秒以上点灯させてください。



- ・点灯モード切替完了のお知らせ
 （ON-OFF 操作の直後のみ、明るさの変化によりお知らせします。）
 定格モード切替：明るさが 1 回変化します。
 節電モード切替：明るさが 2 回変化します。



2 メモリー機能

- ・消灯しても消灯前の点灯モードを記憶しています。
- ・再点灯後は、消灯前の点灯モードで点灯します。

3 点灯モードのリセット

- ・器具間の点灯モードが揃わない場合は、一度リセットを実施してください。
- ・リセットを実施する場合は、消灯状態で壁スイッチの ON-OFF 操作を 4 回繰り返してください。
- ・いずれの点灯モードからも定格モードへリセットされます。
- ・壁スイッチ操作は、ON（1～2 秒）-OFF（1～2 秒）の間で行ってください。
- ・ON-OFF 操作を 4 回繰り返した後は、最後の OFF から 2 秒以内に電源を ON（5 回目）にして、5 秒以上点灯させてください。
- ・リセット操作後に明るさが 1 回変化すればリセット完了となり定格モードでの点灯状態を維持します。

4 点灯モードの確認

- ・点灯モードの確認をする場合は、消灯状態で壁スイッチの ON-OFF 操作を 2 回繰り返してください。
- ・壁スイッチ操作は、ON（1～2 秒）-OFF（1～2 秒）の間で行ってください。
- ・ON-OFF 操作を 2 回繰り返した後は、最後の OFF から 2 秒以内に電源を ON（3 回目）にして、5 秒以上点灯させてください。

- ・点灯モード確認完了のお知らせ
 （ON-OFF 操作の直後のみ、明るさの変化によりお知らせします。）
 定格モード切替：明るさが 1 回変化します。
 節電モード切替：明るさが 2 回変化します。

形名	EL-LR-WF2000L/4 AHTN
図番	ELLRWF2000L4AHTNF2