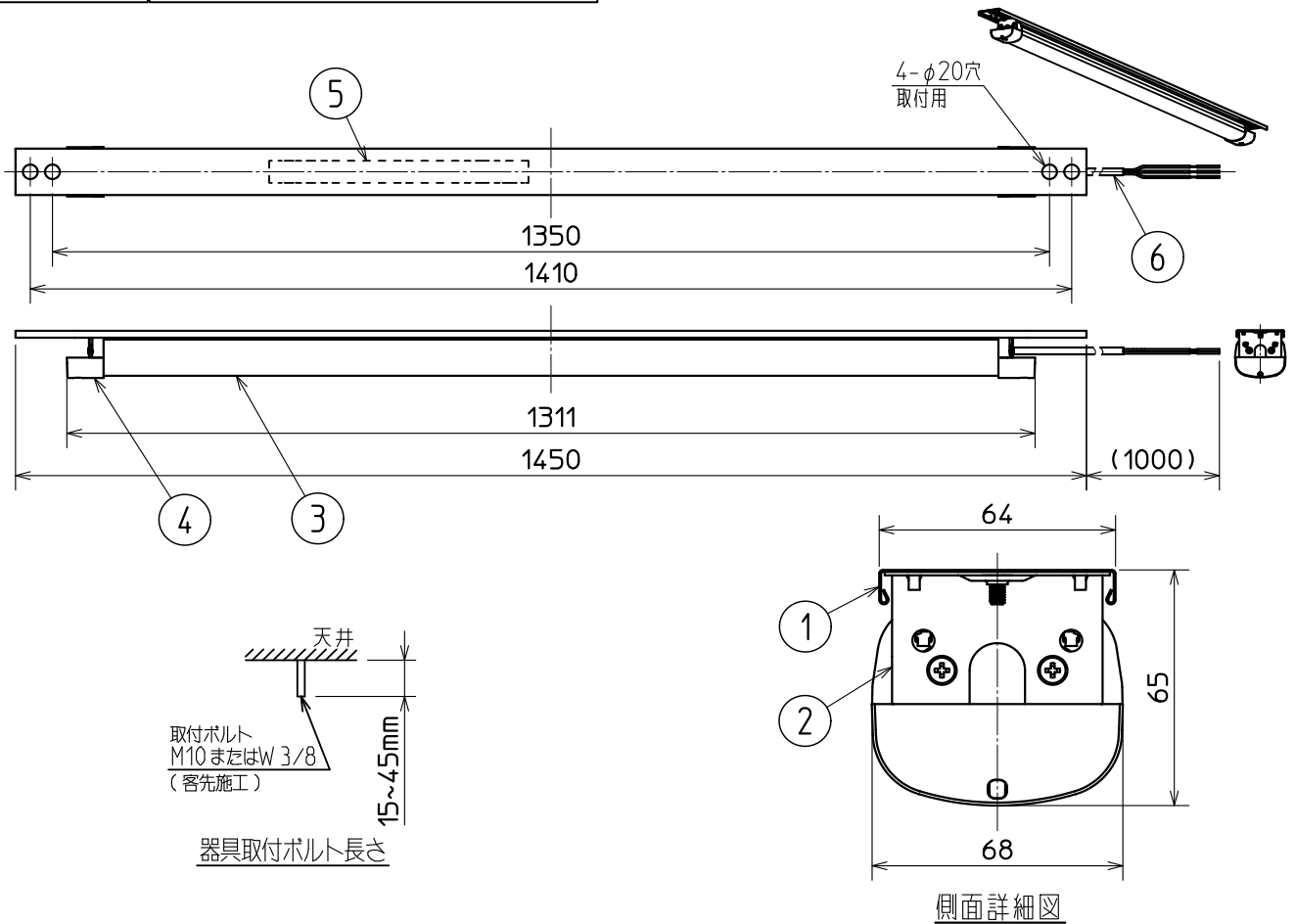


グリーン購入法適合

この器具は環境配慮型照明器具です。
器具の本体などの構造部品はクロムフリー鋼板
器具内配線は鉛フリー電線を使用しています。



側面詳細図

使用に関するご注意

- 下記および2枚目の使用に関するご注意に準じてご使用ください。
- 壁スイッチ操作により、点灯モード（定格光束）を定格モード・節電モードの2段階に切替が可能です。出荷時は定格モードに設定しています。
 - 本器具は使用環境によって劣化が早まる可能性がありますので工事店等の専門家による定期的な点検、早めの部品交換をお勧めします。
 - 周囲温度により、光束等の特性が異なります。予めご了承ください。

△ 安全に関するご注意

- 下記および2枚目の安全に関するご注意に準じてご使用ください。
- 天井直付、レースウェイ（二種金属線び）取付兼用器具です。指定方向以外の取付けは、火災・落下の原因となります。
 - レースウェイに取付ける場合、器具は建築設備耐震設計・施工指針に基づき施工されたレースウェイに取付けてください。落下の原因となります。

特性表

| 出力モード | 定格 | | | 節電 | | |
|--------|---------|--------|--------|---------|--------|--------|
| | 100V | 200V | 242V | 100V | 200V | 242V |
| 電圧 | 100V | 200V | 242V | 100V | 200V | 242V |
| 入力電流 | 0.251A | 0.128A | 0.107A | 0.211A | 0.108A | 0.091A |
| 定格消費電力 | 24.6W | 24.4W | 24.5W | 20.7W | 20.5W | 20.7W |
| 定格光束 | 3860 lm | | | 3300 lm | | |

LED一体形ベースライト
低温向け器具 -40℃対応

形名 EL-LR4032N AHTN

| | | | |
|-----|---------|------|------|
| 周波数 | 50/60Hz | 用途 | 屋内用 |
| 電圧 | 100V | 200V | 242V |

定格 固定出力形(段調光機能付)

| | | | |
|-----|------------------|-----|------|
| 光源色 | 5000K | 演色性 | Ra85 |
| 質量 | 約 2.0 kg(梱包箱を除く) | | |

図番 ELLR4032NAHTND1

| | | | |
|----|--------|------------|-------------------------|
| 6 | 口出し線 | クロロブレンゴム | より線 0.75mm ² |
| 5 | 電源ユニット | | |
| 4 | 端板 | PBT樹脂 | |
| 3 | カバー | ポリカーボネート樹脂 | 乳白色 |
| 2 | 取付金具 | 鋼板 t1.0 | 亜鉛めっき鋼板 |
| 1 | フレーム | 鋼板 t0.5 | 亜鉛めっき鋼板 |
| 部番 | 品名 | 材質・材厚 | 備考 |

2404

単位 mm 第 3 角法

(1/2)

使用に関するご注意

4. LEDにはバラツキがある為、器具内の個々のLEDや同一形名の器具でも発光色、明るさが異なる場合があります。予めご了承ください。
5. LED光源のみの交換はできません。器具ごと交換してください。
6. 点灯または消灯後にピシッピシと音がする場合があります。材料または部品の伸縮により起こる摩擦音で、器具の異常ではありません。
7. 壁面や床面等への照射距離が近い場合や照射面によっては光ムラが気になる場合があります。予めご了承ください。
8. 温泉地など、硫黄成分を含む腐食性ガスやオゾンが発生する場所では使用しないでください。また、一般屋内でも器具周囲に硫黄成分が存在する場所では使用しないでください。光学特性に不具合が発生する原因となります。
9. 油煙のある場所では使用しないでください。光学特性が低下する原因となります。
10. 半導体スイッチ式人感センサスイッチとの組合せはできません。リレー接点式人感センサスイッチを使用してください。
11. 電源スイッチに片切スイッチを使用する場合、片切スイッチを電源の高圧側に設置してください。200V電源を使用する場合は両切スイッチを使用してください。消灯時に微発光する原因となります。
12. 使用周波数が数百kHzの誘導無線（同時通訳システム）及び数百MHzの空間波無線の場合、雑音が入ることがありますので事前確認することをおすすめします。100V電源の場合には、接地工事することにより低減できる場合があります。
13. 防犯カメラ等を使用する場合は、フリッカー対策仕様のカメラを使用してください。
14. 電源事情のわるい場所ではLEDがちらつく場合があります。
15. 防水を目的に使用しているゴムパッキンは、使用環境によって劣化が早まり、防水性能が低下する場合がありますので、定期的な点検をおすすめします。
16. 固形物および水の侵入に対する保護等級はIP65です。
17. バーコードリーダーを器具付近で使用した場合、読み取り感度が鈍くなる場合があります。事前確認することをおすすめします。
18. 器具に吹き出し口の冷風が直接当たらないように設置してください。やむなく設置する場合は、器具より少し離してフードを設けてください。
19. 洗浄等により器具に放水する場合は、消灯後30分以上経ってから行ってください。
20. 周囲温度を変更する場合は予め3時間以上点灯させた状態で行ってください。結露により不点の原因となります。

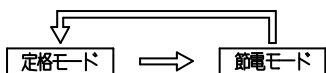
安全に関するご注意

3. 屋内用器具です。業務用浴室やサウナなど常時高温・高湿になる場所では使用しないでください。また、背面より水がかかる場所には取付けしないでください。過熱による火災、絶縁不良による感電の原因となります。
4. 腐食性ガスが発生する場所、屋内プールなどの塩素雰囲気さらされる場所、殺菌や脱臭等でオゾンを使用する場所、油煙のある場所では使用しないでください。落下・感電・火災の原因となります。
5. 振動の激しい場所、常時振動のある場所、衝撃の加わるおそれのある場所では使用しないでください。落下の原因となります。
6. 低温用器具です。周囲温度は-40~35℃の範囲で使用してください。過熱による火災、絶縁不良による感電の原因となります。
7. 直射日光の当たる場所では使用しないでください。変色・変形、過熱による火災の原因となります。
8. 定格電圧以外では使用しないでください。過熱による火災の原因となります。
9. 電源線、アース線は確実に接続してください。アース線の接続が不完全な場合、感電の原因となります。電源線は口出し線式です。口出し線と電源線との接続は電気設備の技術基準省令7条に従い、圧着端子、スリーブ等を用いて確実に行ってください。接続部は自己融着絶縁テープ等で防水性のある絶縁被覆処理を確実に施してください。絶縁被覆処理は导体部だけではなくシース(外被)部にも施してください。不十分な場合、絶縁不良による漏電、感電の原因となります。
10. 点灯中や消灯直後は、高温のため器具に触れないでください。やけどの原因となります。
11. LED光源を長時間直視すると目を痛める原因となります。
12. 器具の取り付けは、耐久性のある別途手配のボルト(M10またはW3/8)、平座金、ばね座金、六角ナットを用いて確実に固定してください。取付不備は落下の原因となります。
13. 殺菌灯を併用する場合、殺菌線が照明器具に当たらないように設置してください。材料劣化による落下の原因となります。
14. 周囲環境・温度・湿度によってカバー内部に結露が発生する場合がありますが、この結露が品質に影響を与えることはありません。

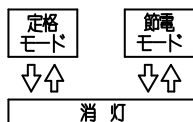
本器具は、壁スイッチ操作により点灯モード(定格光束)の切替が可能です。
 定格モード(定格光束)
 節電モード(定格光束の約 85%)

1 点灯モードの設定

- ・出荷時は定格モードに設定しています。
- ・点灯モードの設定を切替える場合は、消灯状態で壁スイッチの ON-OFF 操作を 3 回繰り返してください。
- ・壁スイッチ操作は、ON (1~2 秒) -OFF (1~2 秒) の間で行ってください。
- ・ON-OFF 操作を 3 回繰り返した後は、最後のOFF から、2 秒以内に電源を ON(4 回目)にして、5 秒以上点灯させてください。



- ・点灯モード切替完了のお知らせ
 (ON-OFF 操作の直後のみ、明るさの変化によりお知らせします。)
 定格モード切替: 明るさが 1 回変化します。
 節電モード切替: 明るさが 2 回変化します。



2 メモリー機能

- ・消灯しても消灯前の点灯モードを記憶しています。
- ・再点灯後は、消灯前の点灯モードで点灯します。

3 点灯モードのリセット

- ・器具間の点灯モードが揃わない場合は、一度リセットを実施してください。
- ・リセットを実施する場合は、消灯状態で壁スイッチの ON-OFF 操作を 4 回繰り返してください。
- ・いずれの点灯モードからも定格モードへリセットされます。
- ・壁スイッチ操作は、ON (1~2 秒) -OFF (1~2 秒) の間で行ってください。
- ・ON-OFF 操作を 4 回繰り返した後は、最後の OFF から 2 秒以内に電源を ON(5 回目)にして、5 秒以上点灯させてください。
- ・リセット操作後に明るさが 1 回変化すればリセット完了となり定格モードでの点灯状態を維持します。

4 点灯モードの確認

- ・点灯モードの確認をする場合は、消灯状態で壁スイッチの ON-OFF 操作を 2 回繰り返してください。
- ・壁スイッチ操作は、ON (1~2 秒) -OFF (1~2 秒) の間で行ってください。
- ・ON-OFF 操作を 2 回繰り返した後は、最後のOFF から 2 秒以内に電源を ON(3 回目)にして、5 秒以上点灯させてください。

- ・点灯モード確認完了のお知らせ
 (ON-OFF 操作の直後のみ、明るさの変化によりお知らせします。)
 定格モード切替: 明るさが 1 回変化します。
 節電モード切替: 明るさが 2 回変化します。

| | |
|----|-----------------|
| 形名 | EL-LR4032N AHTN |
| 図番 | ELLR4032NAHTND2 |