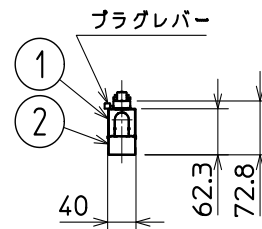
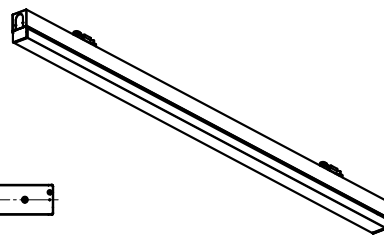
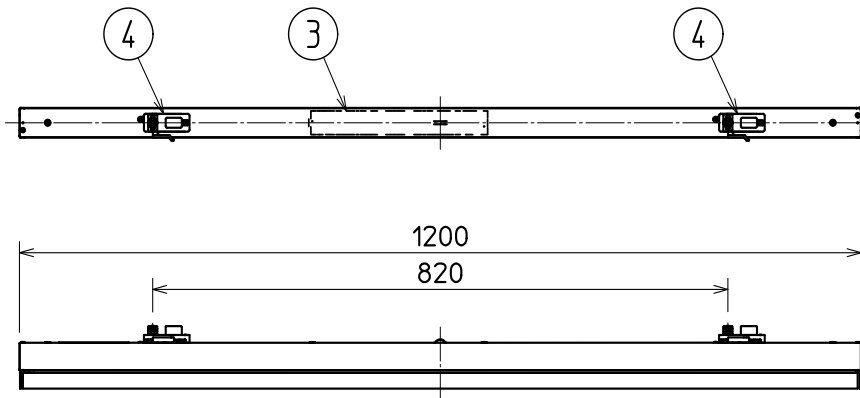


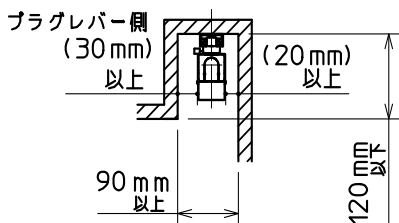
グリーン購入法適合

この器具は環境配慮型照明器具です。  
器具の本体などの構造部品はクロムフリー鋼板  
器具内配線は鉛フリー電線を使用しています。



**最小施工寸法**

※壁面近くへ施工する場合は  
以下の距離を確保して施工ください。



**使用に関するご注意**

- 下記および2枚目の使用に関するご注意に準じてご使用ください。
- 壁スイッチ操作（またはプルスイッチ付器具はプルスイッチ操作）により、点灯モード（定格光束）を定格モード・節電モードの2段階に切替が可能です。出荷時は定格モードに設定しています。調光器と組合わせて使用しないでください。
  - LEDにはバラツキがある為、器具内の個々のLEDや同一形名の器具でも発光色、明るさが異なる場合があります。
  - LED光源のみの交換はできません。器具ごと交換してください。
  - 点灯または消灯後にピシッピシと音がする場合があります。材料または部品の伸縮により起こる摩擦音で、器具の異常ではありません。
  - 壁面や床面等への照射距離が近い場合や照射面によっては光ムラが気になる場合があります。予めご了承ください。

**安全に関するご注意**

- 下記および2枚目の安全に関するご注意に準じてご使用ください。
- 一般屋内用器具です。屋外や水気・湿気のある場所（厨房・脱衣所など）、及び軒下、屋外通路、アーケード、開放型駐車場、ピロティなどの雨線内では使用しないでください。又、腐食性ガスの発生する場所では使用しないでください。絶縁不良による感電や火災・落下の原因となります。

**特性表**

点灯モード	定格			節電		
電圧	100V	—	—	100V	—	—
入力電流	0.305A	—	—	0.210A	—	—
定格消費電力	30.2W	—	—	20.8W	—	—
定格光束	4480 lm			3220 lm		

LED一体型建築化照明器具  
SLIT  
ライティングダクト用

形名 EL-LRD4500WW/K4 1HTN

周波数 50/60Hz 用途 屋内用

電圧 100V

定格 固定出力  
(段調光機能付)

光源色 3500K 演色性 Ra83

質量 約 1.3 kg (梱包箱を除く)

図番 ELLRD4500WWK41HTN1

検認	6			
	5			
池谷	4	プラグ	ポリカーボネート樹脂	黒色
	3	電源ユニット		
設計・改定	2	カバー	ポリカーボネート樹脂	乳白色 (拡散)
	1	本体	鋼板 t0.5	黒色塗装
山本	部番	品名	材質・材厚	備考

2402

単位 mm

第 3 角 法

(1/2)

使用に関するご注意

6. 粉じん（天井内含む）・油煙のある場所では使用しないでください。光学特性が低下する原因となります。
7. 半導体スイッチ式人感センサスイッチとの組合せはできません。リレー接点式人感センサスイッチを使用してください。
8. 電源スイッチに片切スイッチを使用する場合、片切スイッチを電源の高圧側に設置してください。消灯時に微発光する原因となります。
9. 使用周波数が数百kHzの誘導無線（同時通訳システム）及び数百MHzの空間波無線の場合、雑音が入ることがありますので事前確認することをおすすめします。
10. 防犯カメラ等を使用する場合は、フリッカー対策仕様のカメラを使用してください。
11. 電源事情のわるい場所ではLEDがちらつく場合があります。
12. ライティングダクト専用器具です。JIS C8366に準拠したライティングダクトをご使用ください。指定外のライティングダクトへ取付けた場合、落下の原因となります。
13. 壁面、傾斜した場所、床面に取付けたライティングダクトには取付けないでください。指定外の取付けは火災、落下の原因となります。
14. バーコードリーダーを器具付近で使用した場合、読み取り感度が鈍くなる場合があります。事前確認することをおすすめします。
15. ライティングダクトへの取付けは、取扱説明書に沿って確実に行ってください。十分な取付けができていないと落下の原因となります。

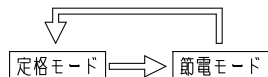
△安全に関するご注意

2. 周囲温度は5～35℃の範囲で使用してください。
3. 高温（35℃を超える）高湿（85%RHを超える）、粉じん、機械工場などの油煙のある場所、強い振動・衝撃のある場所では使用しないでください。火災・感電・落下の原因となります。
4. LED光源を直視しないでください。長時間直視すると目を傷める原因となります。
5. 点灯中及び消灯直後は、高温のため器具に手や肌などを触れないでください。やけどの原因となります。
6. 定格電源電圧以外では使用しないでください。過熱による火災の原因となります。
7. 連結していない2本のライティングダクトをまたいで取り付けしないでください。落下・破損の原因となります。
8. カバーに衝撃を与えないでください。破損した場合、感電・火災の原因となります。
9. お手入れの際は必ず電源を切ってください。感電の原因となります。
10. 器具を布や紙で覆ったり、燃えやすいものの近くで使用しないでください。火災の原因となります。

本器具は、壁スイッチ操作により点灯モード(定格光束)の切替が可能です。  
 定格モード(定格光束)  
 節電モード(定格光束の約70%)

1 点灯モードの設定

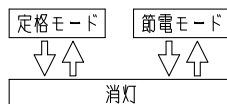
- ・出荷時は定格モードに設定しています。
- ・点灯モードの設定を切替える場合は、消灯状態で壁スイッチのON-OFF操作を3回繰り返してください。
- ※壁スイッチ操作は、ON(1~2秒)-OFF(1~2秒)の間で行ってください。
- ※ON-OFF操作を3回繰り返し、最後のOFFから2秒以内に電源をON(4回目)にして、5秒以上点灯させてください。



- ・点灯モード切替完了のお知らせ  
(ON-OFF操作の直後のみ、明るさの変化によりお知らせします。)  
 定格モード切替: 明るさが1回変化します。  
 節電モード切替: 明るさが2回変化します。

2 メモリー機能

- ・消灯しても消灯前の点灯モードを記憶しています。
- ・再点灯後は、消灯前の点灯モードで点灯します。



3 点灯モードのリセット

- ・器具間の点灯モードが揃わない場合は、一度リセットを実施してください。
- ・リセットを実施する場合は、消灯状態で壁スイッチのON-OFF操作を4回繰り返してください。
- ・いずれの点灯モードからも定格モードへリセットされます。
- ※壁スイッチ操作は、ON(1~2秒)-OFF(1~2秒)の間で行ってください。
- ※ON-OFF操作を4回繰り返し、最後のOFFから2秒以内に電源をON(5回目)にして、5秒以上点灯させてください。
- ・リセット操作後に明るさが1回変化すればリセット完了となり定格モードでの点灯を維持します。

4 点灯モードの確認

- ・点灯モードの確認をする場合は、消灯状態で壁スイッチのON-OFF操作を2回繰り返してください。
- ※壁スイッチ操作は、ON(1~2秒)-OFF(1~2秒)の間で行ってください。
- ※ON-OFF操作を2回繰り返し、最後のOFFから2秒以内に電源をON(3回目)にして5秒以上点灯させてください。

- ・点灯モード確認完了のお知らせ  
(ON-OFF操作の直後のみ、明るさの変化によりお知らせします。)  
 定格モード設定時: 明るさが1回変化します。  
 節電モード設定時: 明るさが2回変化します

形名	EL-LRD4500WW/K4 1HTN
図番	ELLRD4500WVK41HTN2