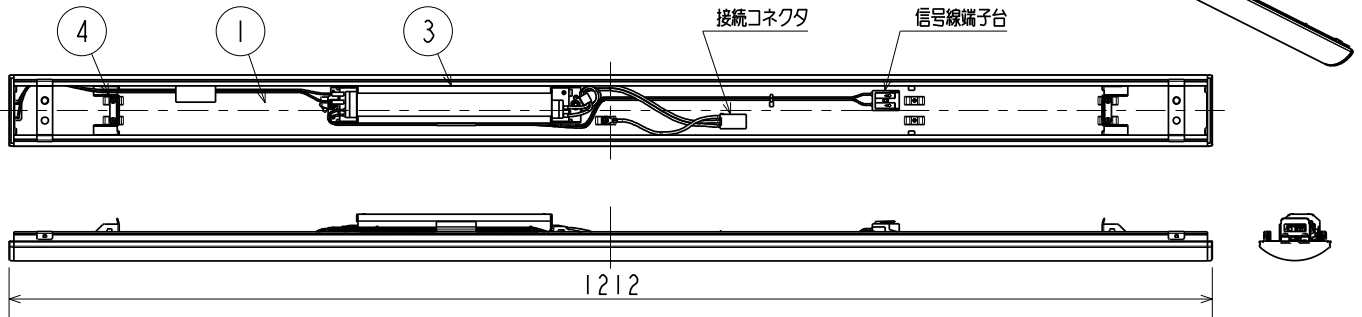


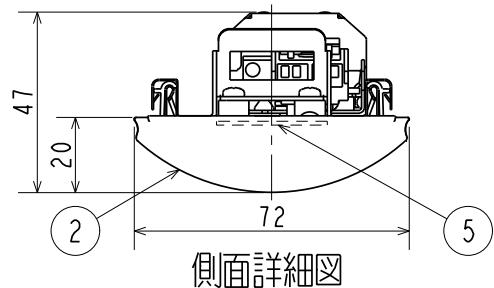
グリーン購入法適合

この器具は環境配慮型照明器具です。
器具の本体などの構造部品はクロムフリー鋼板、
器具内配線は鉛フリー電線を使用しています。



使用に関するご注意

- LEDにはバツキがある為、器具内の個々のLEDや同一形名の器具でも発光色、明るさが異なる場合があります。予めご了承ください。
- LED光源のみの交換はできません。ライトユニットごと交換ください。
- 点灯または消灯後にビシッビシと音がする場合があります。
- 材料または部品の伸縮により起こる摩擦音で器具の異常ではありません。
- 壁面や床面等への照射距離が近い時や照射面によっては光ムラが気になる場合があります。予めご了承ください。
- 硫黄成分を含む温泉地など、腐食性ガスが発生する場所での使用はお避けください。光学特性に不具合が発生することがあります。
- 粉じん（天井内含む）・油煙のある場所では使わないでください。光学特性が低下する原因となります。
- 引込み電線 信号線 $\phi 0.9 \sim 1.2$ FCPEV - 1P
- 半導体スイッチ式人感センサスイッチとの組合せはできません。リレー接点式人感センサスイッチをご使用ください。
- 電源スイッチに片切スイッチを使用する場合、片切スイッチを電源の高圧側に設置してください。200V電源をご使用の場合は両切スイッチを使用してください。消灯時に放電する場合があります。
- 出荷時は初期照度補正形です。
- 本器具は初期時から寿命末期（約40,000時間）まで、一定の器具光束を維持できる設計となっています。（連続調光時を除く）初期時の器具光束は定格光束の約80%です。
- この器具は当社制御装置との組合せで連続調光（5~100%）が可能です。
- 初期照度補正機能と連続調光機能の併用はできません。
- 連続調光の下限域で使用する場合、器具ごとの明るさがばらつくことがあります。予めご了承ください。
- 使用周波数が数百kHzの誘導無線（同時通訳システム）及び数百MHzの空間波無線の場合、雑音が入ることがありますので事前確認することをおすすめします。100V電源の場合には、接地工事することにより低減できる場合があります。



⚠安全に関するご注意

- ライトユニットを単独で使用することはできません。必ず三菱電機照明製Myシリーズ専用の器具本体との組合せでご使用ください。落下・感電・火災の原因となります。
- 一般屋内用器具です。屋外や水気・湿気のある場所（例：トイレ・厨房・脱衣所など）、及び軒下、屋外通路、アーケードなどの雨線内では使用できません。また、腐食性ガスの発生する場所では使用しないでください。絶縁不良による感電や火災・落下の原因となります。
- 周囲温度は5~35℃の範囲でご使用ください。
- 高温（35℃を超える）高湿（85%RHを超える）、粉じん、油煙の多い場所、強い振動・衝撃のある場所では使用できません。火災・感電・落下の原因となります。
- 直射日光の当たる場所では使用しないでください。変色・変形・火災の原因となります。
- 光を直視することはやめてください。長時間直視すると目を傷める原因となります。
- 点灯中及び消灯直後は、高温のため器具に手や肌などを触れないでください。やけどの原因となります。
- 定格電源電圧以外では使用しないでください。過熱して火災の原因となります。
- 器具間送り配線は、天井裏に信号線を戻して配線することを推奨します。器具本体のエンドK、Oより器具内に送り配線をする場合は、以下のエコープルソフトタイプをご使用ください。感電・火災の原因となります。送り電線 信号線 $\phi 0.9$ EM-FCPEE - 1P

*1. 定格光束は、器具本体との組合せで変わります。

検 認	8				
白 井	7				
	6				
照 査	5	LEDモジュール		1	昼光色
斎 藤	4	パネ取付金具	鋼板 t1.0	2	垂鉛めつき鋼板
	3	電源ユニット		1	
設計・改定	2	カバー	ポリカーボネート樹脂	1	乳白色（拡散）
角 野	1	フレーム	鋼板 t0.44	1	高反射塗装垂鉛めつき鋼板白色
	部番	部 品 名	材 質 ・ 材 厚	数	備 考

LEDライトユニット形ベースライト Myシリーズ
ライトユニット（40形）

形 名	EL-LU43003D AHZ			
点灯方式	電子回路式	用 途	屋内用	
定格・電圧	A	100V	200V	242V
入力電流	0.25A 0.13A 0.11A			
定格消費電力	24.1W 23.7W 23.7W			
平均電力	21.5W			
定 格	HZ	初期照度補正形 5~100%連続調光形		
周波数	50/60Hz	定格光束(#1)	3130Lm	
光源色	6500K	演色性	Ra85	
器具質量	約 1.0 kg (包装箱は含まれません)			
図 番	EY21868-B			

1407 3D E

単位 mm 第 3 角 法