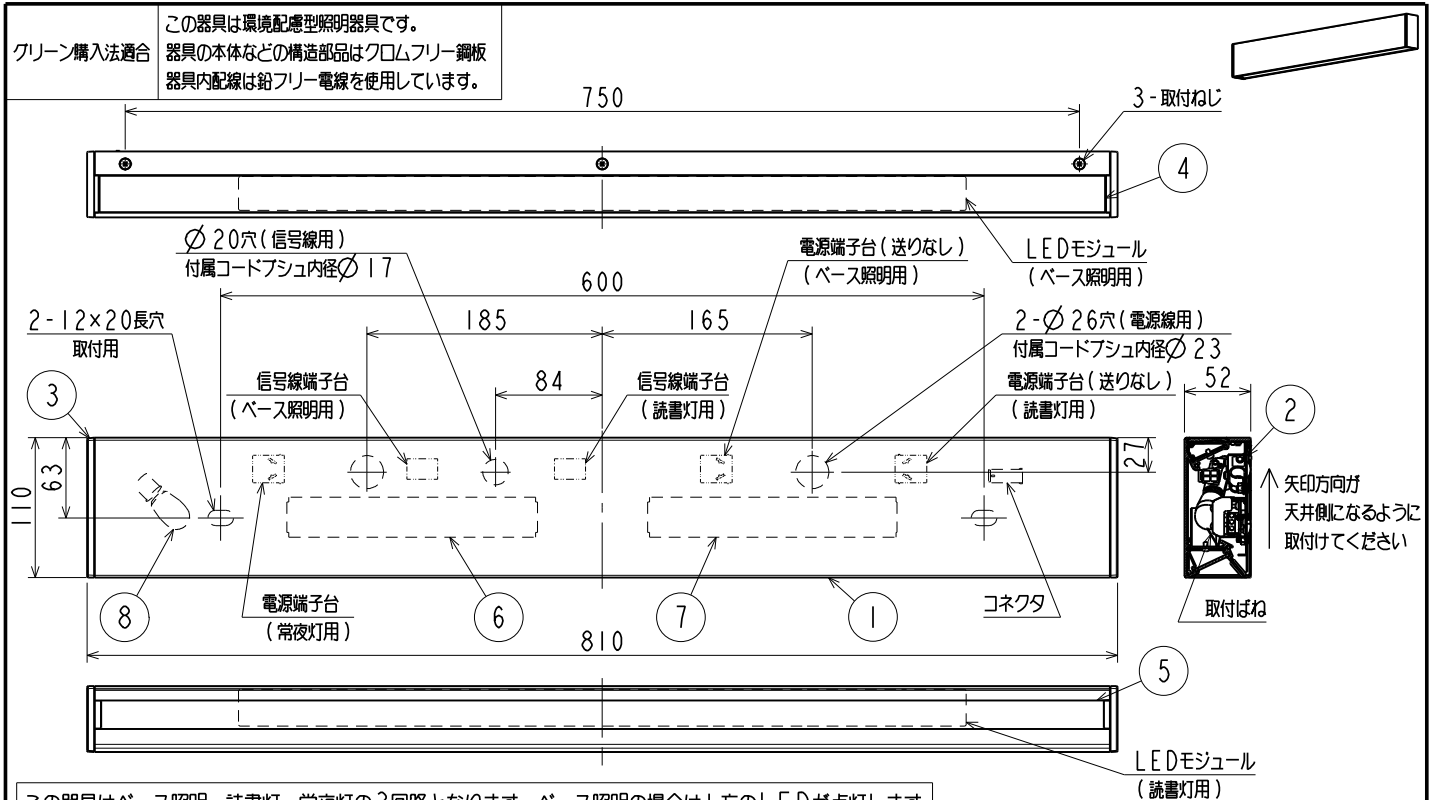
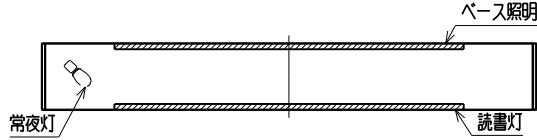


※施工上の注意とご使用上の注意はカタログ・取扱説明書をお読みください。



この器具はベース照明、読書灯、常夜灯の3回路となります。ベース照明の場合は上方のLEDが点灯します。読書灯の場合は下方のLEDが点灯します。常夜灯は下方の器具左付近が点灯します。



注) 常夜灯は他の点灯モード (ベース照明、読書灯) と同時に点灯させないでください。常夜灯の寿命が短くなる原因となります。

入力特性

	ベース照明	読書灯	ベース照明 + 読書灯	常夜灯
入力電圧	100V	100V	100V	100V
入力電流	0.277A	0.119A	0.396A	0.005A
入力電力	27.3W	11.5W	38.8W	0.5W

安全に関するご注意

1. 一般屋内用器具です。屋外や水気・湿気のある場所及び腐食性ガスの発生する場所、振動・衝撃の加わる場所では使用しないでください。絶縁不良による感電や火災・落下の原因となります。
2. 壁面取付専用器具です。指定方向以外の取付けは落下の原因となります。
3. この器具に紙や布などをかぶせたり、燃えやすいものを置いて使用しないでください。火災の原因となります。
4. 周囲温度は5~35℃の範囲でご使用ください。高温で使用すると火災の原因となります。
5. 電源線を確実に接続してください。不完全な場合には感電の原因となります。
6. 定格電源電圧以外では使用しないでください。
7. 高温 (35℃を超える) 高湿 (85%RHを超える) の場所では、使用できません。そのまま使用すると火災の原因となります。
8. 直射日光の当たる場所では使用しないでください。変色・変形・火災の原因となります。
9. 点灯中や消灯直後は、高温のため器具に触れないでください。やけどの原因となることがあります。

※その他の注意事項は、EY27100に準じてご使用ください。

使用に関するご注意

1. LEDにはバツキがある為、器具内の個々のLEDや同一形名の器具でも発光色、明るさが異なる場合があります。予めご了承ください。
2. 電源線・信号線は以下のものを使用してください。  
電源線： $\phi$ 1.6、 $\phi$ 2.0 VVF  
信号線： $\phi$ 0.9、 $\phi$ 1.2 FCPEV-IP
3. この器具の電源端子台には送り用連結端子は付いていません。
4. 電源スイッチに片切スイッチを使用する場合、片切スイッチを電源の高圧側に設置してください。消灯時に微発光する原因となります。
5. 点灯または消灯後にピンツピンと音がする場合があります。材料または部品の伸縮により起こる摩擦音で器具の異常ではありません。
6. 天井面より300mm以上離して取付けてください。
7. この器具は当社制御装置との組合わせで連続調光が可能です。

LEDホスピタルブラケット

形名	EL-LV500IWM HTZ		
点灯方式	電子回路式	用途	屋内用
定格・電圧	100V		
入力電流	0.401A		
定格消費電力	39.3W		
定格	HTZ	ベース照明：5~100%連続調光 段階調光機能付	読書灯：10~100%連続調光 段階調光機能付
周波数	50/60Hz	定格光束	4170lm
光源色	3500K	演色性	Ra85
器具質量	約2.6kg (包装箱は含まれません)		
図番	EY27083-B		

検 認	部番	部品名	材質・材厚	数	備考
8		常夜灯		1	LDTIL-H-E12
濱田	7	電源ユニット (読書灯用)		1	
	6	電源ユニット (ベース照明用)		1	
石井	5	拡散カバー (読書灯用)	アクリル t2.0	1	乳白
	4	拡散カバー (ベース照明用)	アクリル	1	透明拡散
	3	端板	プラスチック	2	白色
設計・改定	2	本体ケース	鋼板 t0.8	1	
	1	本体フレーム	アルミ	1	白色塗装 (マンセルNo. N9.3)

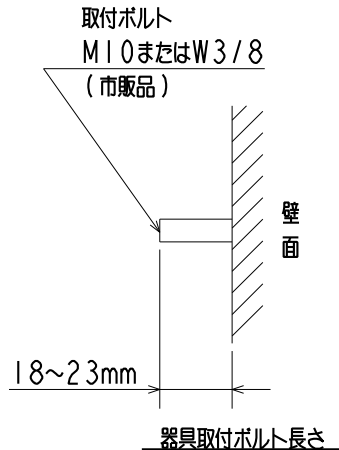
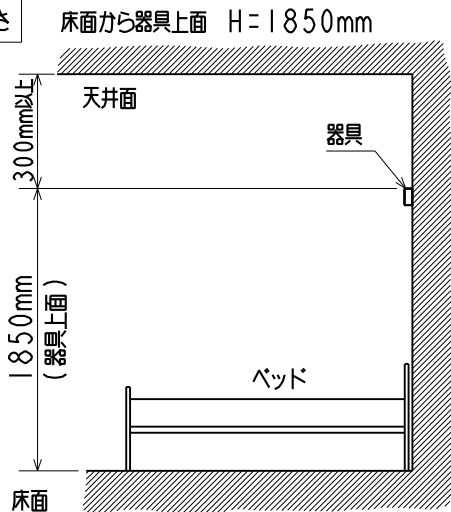
2003

3D E

単位 mm 第3角法

※施工上の注意とご使用上の注意はカタログ・取扱説明書をお読みください。

推奨取付高さ



本器具のベース照明と読書灯は、壁スイッチ操作により点灯モード(光束値)の切替が可能です。

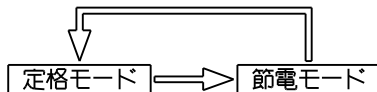
定格モード(定格光束)

節電モード(定格光束の約70%)

※信号線端子台を使用し連続調光する場合は、壁スイッチ操作による点灯モードの切替はできません。制御装置にて調光を行ってください。

### 1 点灯モードの設定

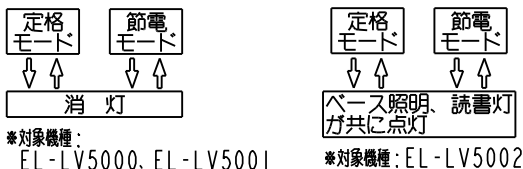
- ・出荷時は定格モードに設定しています。
- ・点灯モードの設定を切替える場合、  
対応機種：EL-LV5000、EL-LV5001  
・消灯状態で壁スイッチのON-OFF操作を3回繰り返してください。  
対応機種：EL-LV5002  
・ベース照明と読書灯が共に点灯している時に壁スイッチを使ってON-OFF操作を3回繰り返してください。
- ・壁スイッチ操作は、ON(1~2秒)-OFF(1~2秒)の間で行ってください。
- ・ON-OFF操作を3回繰り返した後は、最後のOFFから2秒以内に電源をONにして、5秒以上点灯させてください。



- ・点灯モード切替完了のお知らせ  
(ON-OFF操作の直後のみ、明るさの変化によりお知らせします。)  
定格モード切替：明るさが1回変化します。  
節電モード切替：明るさが2回変化します。

### 2 メモリ機能

- ・消灯しても消灯前の点灯モードを記憶しています。
- ・再点灯後は、消灯前の点灯モードで点灯します。



### 3 点灯モードのリセット

- ・複数台接続時に器具間の点灯モードが揃わない場合は一度リセットを実施してください。
- ・リセットを実施する場合、  
対応機種：EL-LV5000、EL-LV5001  
・消灯状態で壁スイッチのON-OFF操作を4回繰り返してください。  
対応機種：EL-LV5002  
・ベース照明と読書灯が共に点灯している時に壁スイッチを使ってON-OFF操作を4回繰り返してください。
- ・いずれの点灯モードからも定格モードへリセットされます
- ・壁スイッチ操作は、ON(1~2秒)-OFF(1~2秒)の間で行ってください。
- ・ON-OFF操作を4回繰り返した後は、最後のOFFから2秒以内に電源をONにして、5秒以上点灯させてください。
- ・リセット操作後に明るさが1回変化すればリセット完了となり定格モードでの点灯状態を維持します。

### 4 点灯モードの確認

- ・点灯モードを確認する場合、  
対応機種：EL-LV5000、EL-LV5001  
・消灯状態で壁スイッチのON-OFF操作を2回繰り返してください。  
対応機種：EL-LV5002  
・ベース照明と読書灯が共に点灯している時に壁スイッチを使ってON-OFF操作を2回繰り返してください。
- ・壁スイッチ操作は、ON(1~2秒)-OFF(1~2秒)の間で行ってください。
- ・ON-OFF操作を2回繰り返した後は、最後のOFFから2秒以内に電源をONにして、5秒以上点灯させてください。
- ・点灯モードの確認完了のお知らせ  
(ON-OFF操作の直後のみ、明るさの変化によりお知らせします。)  
定格モード時：明るさが1回変化します。  
節電モード時：明るさが2回変化します。

※モード設定時のご注意

対象機種：EL-LV5001、EL-LV5002

・常夜灯は調光できません。

対象機種：EL-LV5002

- ・点灯モードの設定・リセット・確認は壁スイッチを使ってベース照明と読書灯が共に点灯している時に行ってください。読書灯のみ点灯時に点灯モードの設定・リセット・確認はしないでください。
- ・プルスイッチで点灯モードの切替はしないでください。プルスイッチが破損して怪我の原因となります。

LEDホスピタルブラケット

安全・使用に関するご注意

図番

EY27100-A

検 認

濱田

照 査

石井

設計・改定

石田

2003 3D E

単位 mm 第 3 角 法

三菱電機照明株式会社