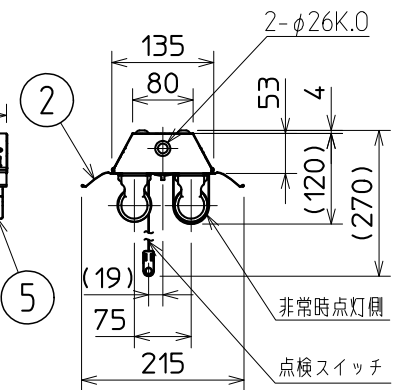
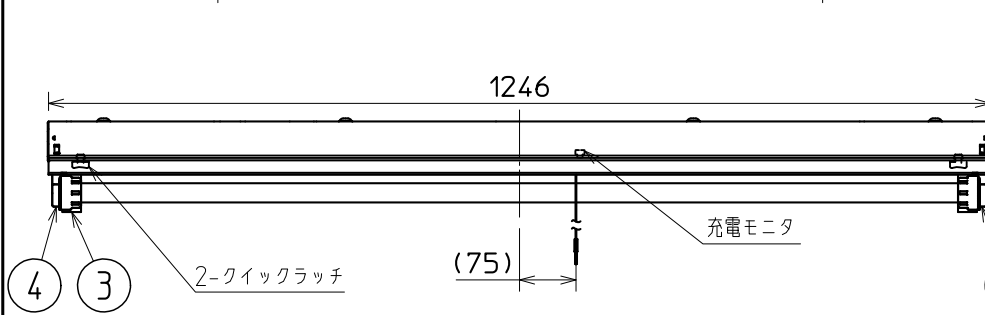
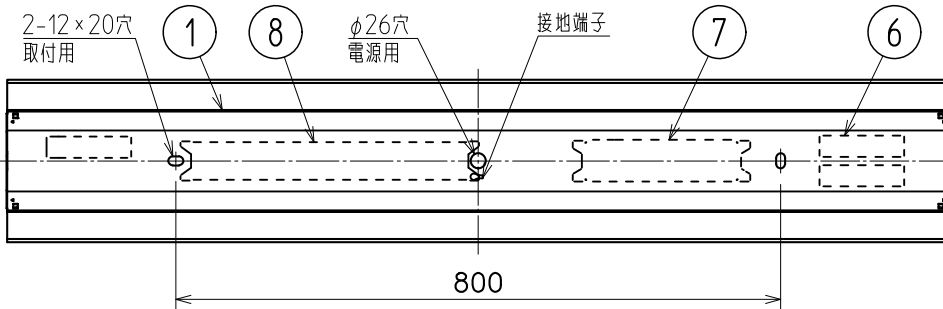
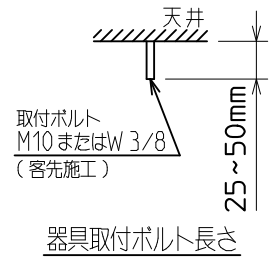
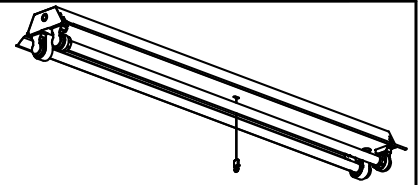


(一社)日本照明工業規格
JEL801対応

この器具は環境配慮型照明器具です。
器具の本体などの構造部品はクロムフリー鋼板、
器具内配線は鉛フリー電線を使用しています。



配置表

保守率 0.86 廊下巾2.0m 照度2.0lx範囲

器具取付高さ(m)	2.1	2.4	2.6	3.0	4.0	5.0	6.0	7.0	
単体配置	A1	6.3	6.6	6.8	7.1	7.6	8.0	8.2	8.3
	A'1	6.3	6.6	6.8	7.1	7.7	8.1	8.3	8.4
	B1	5.0	5.3	5.5	5.8	6.5	7.0	7.3	7.5
直線配置	A2	15.5	16.2	16.8	17.6	19.4	20.7	21.7	22.5
	B2	12.0	12.9	13.3	14.2	16.0	17.6	18.8	19.7
四角配置	A4	15.0	15.7	16.1	16.8	18.4	19.7	20.7	21.5
	B4	10.8	11.4	11.9	12.7	14.3	15.7	16.8	17.8

建設省告示第1830号に定める事項

光源の種類	ソケットの材料	照明器具内の電線の種類	非常用電源
直管LEDランプ	ポリプロピレンテフロン樹脂	二種ビニル絶縁電線	電源内蔵型
即時点灯性 (切替動作試験)		・52%電圧で非常点灯へ切替 ・0.2秒以内に非常点灯へ切替	
高温動作		・周囲温度70°Cで55分以上、 照度維持率50%以上を確保	
照度1ルクス確保		・常温時に床面照度2ルクスを確保	

△安全に関するご注意

- 下記特記事項以外は、EY24893の安全に関するご注意に基づいてご使用ください。
- 天井直付・吊り下げ兼用器具です。指定方向以外の取付はできません。落下・火災の原因となります。

使用に関するご注意

- 下記特記事項以外は、EY24893の使用に関するご注意に基づいてご使用ください。
- 周引き点灯はできません。ランプを2本取付けた状態でご使用ください。

入力特性表

電圧	100V	200V	242V
消費電力	42W	42W	42W
入力電流	0.43A	0.22A	0.18A

LED非常用照明器具 蓄電池内蔵形
防雨・防湿形(部品防水)
反射がさ付器具



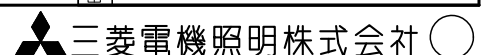
非常点灯時光束：2210lm
非常用照明器具自主評定委員会適合品
非常灯種類 併用内蔵形
非常用照明器具型式評定番号：LALD-011

適合吊具	CW172PWA +TK4532	形名	EL-LW-HH4102A/2 AHN
適合部品	ガード：GAFS12	点灯方式	電子回路式
		用途	屋外用
		定格・電圧	A 100-242V
		定格	HN 固定出力形
		周波数	50/60Hz
		入力電流	入力特性表参照
		定格消費電力	入力特性表参照
		適合ランプ	LDL40T・N/17/25・G3 (ガラス管・JIS C 8159-1:2013適合)
		W.数	常時：17W×2 非常時：17W×1
		定格光束	4770lm
		器具質量	約 4.0kg (ランプ、包装箱は含みません)
		図番	EY26402-D

検認	8	電源ユニット		1	2灯用(防水ケース入り)
此本	7	非常灯ユニット		1	防水ケース入り
	6	バッテリー	7.2V 3000mAh	1	7H30AA(Ni-MH蓄電池)
照査	5	接地側ソケット		2	L-921GXC/25
松井	4	給電側ソケット		2	L-911GXC/25
	3	ランプカバー	ステンレス鋼板 t0.8	2	白色塗装
設計・改定	2	反射がさ	鋼板 t0.35	1	塗装亜鉛めっき鋼板白色
高浜	1	本体	鋼板 t0.5	1	塗装亜鉛めっき鋼板白色
	部番	品名	材質・材厚	数	備考

2101 3D 0

単位 mm 第3角法



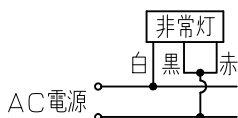
△安全に関するご注意

1. 軒下などの雨の吹き込むおそれのある場所(雨線内)で使用できます。屋外や風の強い場所での使用はできません。また、背面より水がかかる場所には取付けないでください。落下・感電・火災の原因となります。
2. 防雨・防湿形器具です。サウナなどの高温になる場所及び腐食性ガスの発生する場所では使用しないでください。過熱による火災の原因、絶縁不良による感電や火災・落下の原因となります。
3. 沿岸地帯など塩害を受ける場所、常に風雨にさらされる場所では使用できません。火災・落下の原因となります。
4. 周囲温度は5～35℃の範囲でご使用ください。
5. LEDランプはガラス製です。取扱いに注意してください。破損によるケガの原因となります。
6. ランプ装着時はグラウンドを確実に締め付けてください。
締め付けが不完全な場合、水・水気の浸入により感電・落下の原因となります。
7. 定格電源電圧以外では使用しないでください。
8. 電源線、アース線を確実に接続してください。アースが不完全な場合には感電の原因となります。
9. 口出し線と電源線との接続は電気設備の技術基準省令7条に従い、圧着端子、スリーブ等を確実に施してください。また接続部は絶縁テープ等で絶縁被膜処理を確実に施してください。
不十分な場合は、絶縁不良による漏電・感電の原因となります。
10. 取付面に凹凸(タイル貼りなど)がある場合には、防水シール剤で器具周囲の隙間を埋めてください。また、取付面より水の浸入がないように設置工事をしてください。防水が不完全な場合、火災・感電の原因となります。
11. 器具は、乾燥不十分なクロス張り・コンクリート取付面には取付けないでください。
絶縁不良や錆により感電・落下の原因となる場合があります。
12. Aの配線の途中には絶対にスイッチを設けないでください。
階段通路誘導灯兼用形を誘導灯としてBの回路を使用する場合は、所轄消防署の了解を得てください。

配線方法

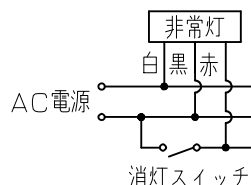
A. 単相2線式(2線引)

(常時にLEDランプを消灯しない場合)



B. 単相2線式(3線引)

(常時にLEDランプを消灯する場合)



使用に関するご注意

1. 本器具はLED非常灯器具ですので常時・非常時光源はガラス管(不燃)仕様の当社適合のランプを使用してください。
2. LED素子にはバラツキがあるため、器具内の個々のLEDや同一形名の器具でも発光色、明るさが異なる場合があります。予めご了承ください。
3. 油煙のある場所では使わないでください。光学特性が低下する原因となります。
4. 硫黄成分を含む温泉地など、腐食性ガスが発生する場所での使用はお避けください。光学特性に不具合が発生することがあります。
5. 商品監視システム(防犯センサー)の一部の機器は、電源ユニットの周波数と干渉して誤作動する場合があります。事前に商品監視システムのメーカーにご確認ください。
6. 口出し線の長さはセンター電源穴より器具外0.15mです。
7. 半導体スイッチ式人感センサスイッチとの組合せはできません。リレー接点式人感センサスイッチをご使用ください。
8. ソケットは給電側と接地側があり、ランプ取付けには方向性があります。
詳しくは取扱説明書および器具に貼り付けられているラベルをご参照ください。
9. 防水を目的に使用しているゴムパッキンは、使用環境によって劣化が早まり、防水性能が低下する場合がありますので定期的な点検、早めの部品交換をおすすめします。
10. 固形分および水の侵入に対する保護等級はIP23です。
11. 適合ガードはクリア塗装であり、器具本体と色が異なります。
12. 使用周波数が数百kHzの誘導無線(同時通話システム)及び数百MHzの空間波無線の場合、雑音が入ることがありますので事前確認することをおすすめします。
13. 通電しないで蓄電池のコネクタを接続しランプを取り付けても、非常点灯しません。
14. 適合ランプ以外のランプ使用防止のため、必ずランプカバーを取付けてください。
15. ランプカバーを取付ける際、ドライバーをご使用ください。
*電動ドライバーは使用しないでください。

検認

神野

照査

松井

設計・改定

長尾

形名	Lファイン 非常灯 防雨・防湿形
	△ 安全に関するご注意 使用に関するご注意
図番	EY24893-E

1805 3D 0

単位 mm 第 3 角 法

三菱電機照明株式会社

安全のために必ず守ること <蓄電池について>


誤った取扱いをしたときに生じる危険とその程度を、次の区分で説明しています。

警告 取扱いを誤った場合、使用者が死亡または重傷を負うことが想定される危害の程度

図記号の意味は次のとおりです。

注意 取扱いを誤った場合、使用者が軽傷を負うことが想定されるか、または物的損害の発生が想定される危害・損害の程度

 絶対に行わないでください。

 必ず指示に従って行ってください。

警告



蓄電池はショート・分解・加熱・変形させない。また、火中に入れない
(やけど・衣類損傷の原因)

注意



長時間器具を使用しないときは、蓄電池を外す
(蓄電池の劣化・火災及び非常時に点灯しない原因)

周囲温度は、5～35℃以内で使用する
(蓄電池の劣化・火災及び非常時に点灯しない原因)

・器具の周辺温度が5℃未満の低温または35℃を超える高温で使用した場合、蓄電池が放電できず非常点灯できなくなったり、点灯時間が短くなります。また、液が噴き出して蓄電池が劣化する場合や、蓄電池が極端に短寿命となることがあります。

保守に関するお願い

- ・器具の点検及び蓄電池の交換を考え、点検保守が行いにくい場所[足場の高い高所・狭所等]では、点検保守を考慮した取付けをしてください。
- ・蓄電池は4～6年が交換の目安です。
目安の期間ご使用いただくためには、定期点検による十分な放電の機会[6ヶ月に1回の定期点検]が必要です。定期点検による30分以上の点検[放電]が行われないと、非常点灯時間が極端に短くなる恐れがあります[低温環境では特に顕著に表れます]。
- ・週度[1～2ヶ月に1回程度]に機能点検[非常点灯]を繰り返すと、蓄電池が劣化する場合があります。
- ・電源を通電しないまま蓄電池を器具に接続して放置すると、過放電状態になり蓄電池が短寿命となることがあります。長時間使用しないときは、蓄電池を器具から外して保管してください。
- ・蓄電池は、ご使用前に48時間以上充電してください。
- ・48時間以上充電後、非常点灯持続時間が30分以下となったら蓄電池を交換してください。
- ・蓄電池の寿命は、周囲の温度・非常点灯の時間・回数など使用する環境や条件によって異なります。
- ・蓄電池の交換は必ず適合蓄電池を使用してください。
器具銘板に記載された蓄電池以外は使用しないでください。



この製品には、ニッケル水素電池を使用しております。ニッケル水素電池はリサイクル可能な貴重な資源です。ニッケル水素電池の交換及びご使用済み製品の廃棄に際しては、ニッケル水素電池を取り出し、回収拠点へお持込みください。詳細は弊社カタログをご覧ください。

検認

池谷

照査

谷口

設計・改定

松井

形名 非常灯 蓄電池に関するお願い

図番 EY28251-A

2307 3D 0

単位 mm 第3角法

 三菱電機照明株式会社