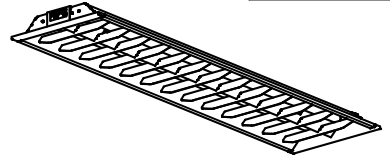
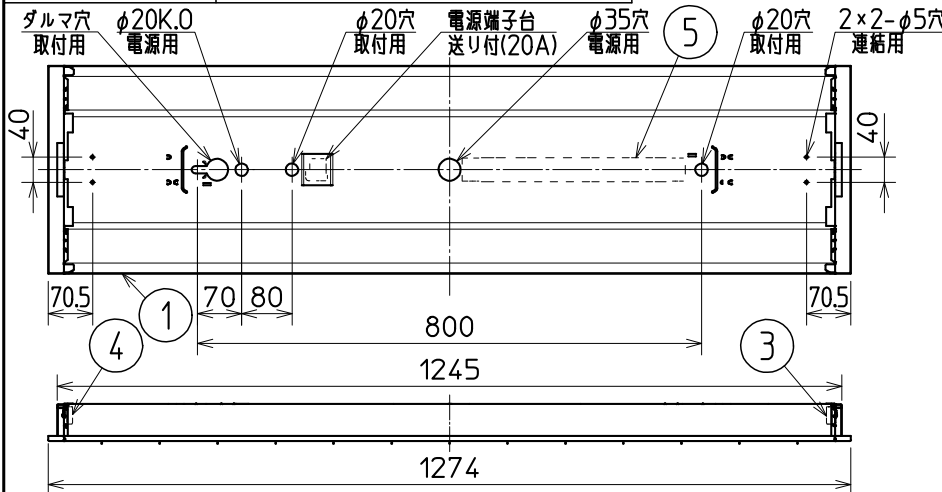


# MITSUBISHI

グリーン購入法適合  
(社)日本電球工業会規格  
JEL801対応

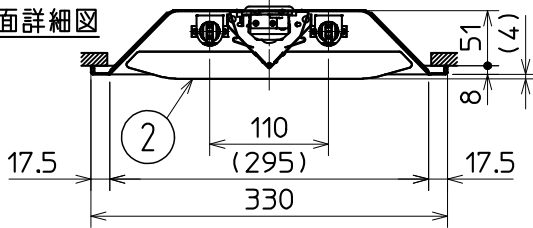
この器具は環境配慮型照明器具です。  
器具の本体などの構造部品はクロムフリー鋼板、  
器具内配線は鉛フリー電線を使用しています。

遮光角：横方向15度  
縦方向15度



天井切込穴 300×1257  
連続取付切込穴 300×(1274×N-17)  
(Nは器具台数を示す)

断面詳細図

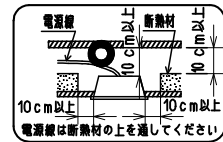


使用に関するご注意

- LED素子にはバラツキがあるため、器具内の個々のLEDや同一形名の器具でも発光色、明るさが異なる場合があります。予めご了承ください。
- ソケットは給電側と接地側があり、ランプ取付けには方向性があります。詳しくは取扱説明書および器具に貼り付けられているラベルをご参照ください。
- 油煙のある場所では使わないでください。光学特性が低下する原因となります。
- 硫黄成分を含む温泉地など、腐食性ガスが発生する場所での使用はお避けください。光学特性に不具合が発生することがあります。
- 半導体スイッチ式人感センサースイッチとの組合せはできません。リレー接点式人感センサースイッチをご使用ください。
- 電源スイッチに片切スイッチを使用する場合、片切スイッチを電源の高圧側に設置してください。200V電源をご使用の場合は両切スイッチを使用してください。スイッチを切っても微放電する現象の原因となります。
- 点灯または消灯後にピシッピシッと音がする場合があります。材料または部品の伸縮により起こる摩擦音で器具の異常ではありません。
- 接続電線 電源線 φ1.6~φ2.0 VVF
- LDL40/14W、LDL40/18Wランプは電源電圧200V以下でご使用ください。242Vでご使用の場合、高調波電流限度値(JIS C 61000-3-2)を満足しません。放送設備などの音声信号や映像信号は微弱なため、電源線や内部配線からの雑音を受けることがあります。(2灯用のみの制限事項)
- 囲引き点灯はできません。ランプを2本取付けた状態でご使用ください。
- ランプ交換はルーバをはずして行います。

△ 安全に関するご注意

- 一般屋内用器具です。屋外や水気・湿気のある場所(例：トイレ・厨房・脱衣所など)、及び軒下、屋外通路、アーケードなどの雨陰内では使用できません。また、腐食性ガスの発生する場所では使用できません。絶縁不良による感電・火災の原因となります。
- 周囲温度は5°C~35°Cの範囲でご使用ください。5°C以下の低温域での使用は、結露などにより絶縁不良・火災・感電の原因となります。
- 高温(35°Cを超える)高湿(85%RHを超える)の場所では使用できません。そのまま使用しますと火災の原因となります。
- 天井埋込み専用器具です。傾斜天井、補強のない天井には取付けないでください。指定外取付は、火災・落下原因となります。
- 断熱材や防音材を器具にかぶせた状態で使用しないでください。電源線は断熱材の上を通してください。過熱して火災の原因となります。



- 直射日光の当たる場所では使用しないでください。変色・変形・火災の原因となります。
- 定格電源電圧以外では使用しないでください。火災・感電の原因となります。
- 電源線、アース線を確実に接続してください。アース線が不完全な場合には感電の原因となります。
- 適合ランプ以外は使用しないでください。器具短寿命の原因となります。

入力特性表

ランプ	LDL40/14W			LDL40/18W			LDL40/23W			LDL40/31W		
電圧	100V	200V	242V	100V	200V	242V	100V	200V	242V	100V	200V	242V
消費電力	32W	32W	32W	39W	38W	38W	51W	50W	50W	68W	65W	65W
入力電流	0.33A	0.17A	0.14A	0.39A	0.20A	0.17A	0.52A	0.25A	0.22A	0.69A	0.33A	0.29A

直管形LEDランプ搭載  
ベースライト

マルチファインタイプ 既存天井対応形

形名 EL-LYB4322A AHN

点灯方式 電子回路式

定格電圧 A 100-242V

入力電流 入力特性表参照

定格 HN 固定出力形

周波数 50/60Hz

消費電力 入力特性表参照

適合ランプ LDL40(別梱包)  
三菱電機照明(株)指定ランプ

用途 屋内用

器具質量 約 4.0kg  
(ランプ、取扱箱は含まれません)

図番 EY20260-A

検査		取付		照査		山本		設計・改定		柁木	
検認	8										
取付	7										
取付	6										
照査	5	電源ユニット				1	2灯用				
山本	4	接地側ソケット				2	L-901GX				
山本	3	給電側ソケット				2	L-891GX				
設計・改定	2	ルーバ	鋼板	t0.8,t0.6		1	高反射白色塗装				
柁木	1	本体	鋼板	t0.6		1	高反射白色塗装				
部番		品名	材質・材厚			数	備考				

1209 3D 0

単位 mm 第3角法